



**Universidade do Estado do Rio de Janeiro**

Centro de Tecnologia e Ciência

Faculdade de Engenharia

Julio Henrique Lopes de Almeida

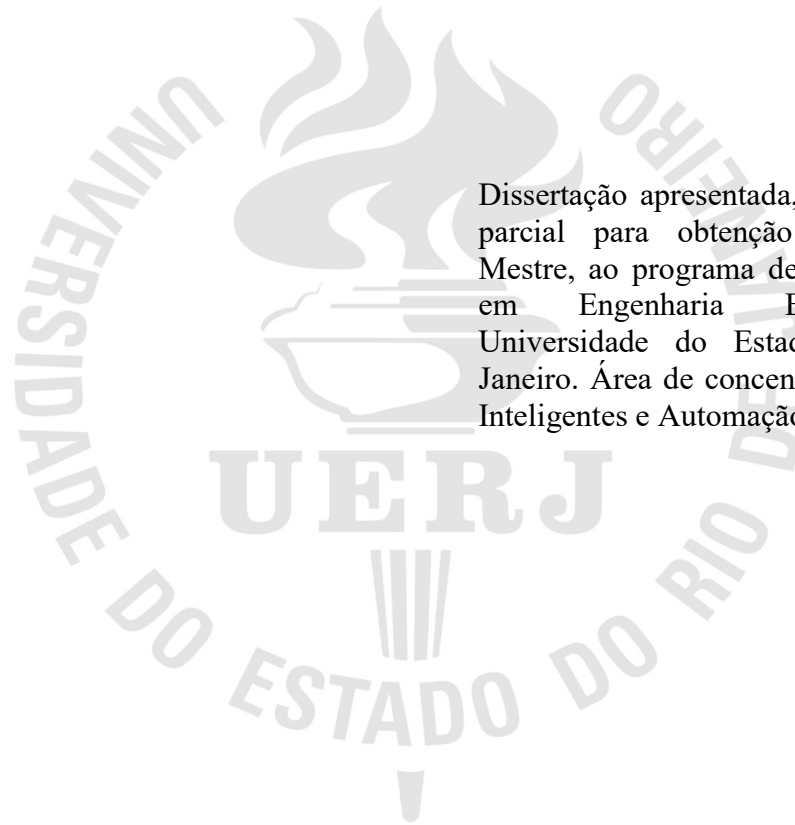
**Redes Neurais Convolucionais aplicadas em monitoramento de estruturas  
metálicas**

Rio de Janeiro

2018

Julio Henrique Lopes de Almeida

**Redes Neurais Convolucionais aplicadas em monitoramento de estruturas metálicas**



Dissertação apresentada, como requisito parcial para obtenção do título de Mestre, ao programa de Pós-Graduação em Engenharia Eletrônica da Universidade do Estado do Rio de Janeiro. Área de concentração: Sistemas Inteligentes e Automação.

Orientadores: Prof. Dr. Jorge Luís Machado do Amaral  
Prof. Dr. Marco Aurélio Botelho da Silva

Rio de Janeiro

2018

CATALOGAÇÃO NA FONTE  
UERJ / REDE SIRIUS / BIBLIOTECA CTC/B

A447 Almeida, Julio Henrique Lopes de.  
Redes neurais convolucionais aplicadas em monitoramento de estruturas metálicas / Julio Henrique Lopes de Almeida. – 2018.  
101f.

Orientadores: Jorge Luís Machado do Amaral, Marco Aurélio Botelho da Silva.

Dissertação (Mestrado) – Universidade do Estado do Rio de Janeiro, Faculdade de Engenharia.

1. Engenharia Eletrônica - Teses. 2. Redes neurais (Computação) - Teses. 3. Sistemas de controle inteligentes - Teses. 4. Convoluções (Matemática). 5. Metais - Produtos - Teses. I. Amaral, Jorge Luís Machado do. II. Silva, Marco Aurélio Botelho da. III. Universidade do Estado do Rio de Janeiro, Faculdade de Engenharia. IV. Título.

CDU 681.3

Bibliotecária: Júlia Vieira – CRB7/6022

Autorizo, apenas para fins acadêmicos e científicos, a reprodução total ou parcial desta tese, desde que citada a fonte.

---

Assinatura

---

Data

Julio Henrique Lopes de Almeida

**Redes Neurais Convolucionais aplicadas em monitoramento de estruturas metálicas**

Dissertação apresentada como requisito parcial para obtenção do título de Mestre, ao programa de Pós-Graduação em Engenharia Eletrônica da Universidade do Estado do Rio de Janeiro. Área de concentração: Sistemas Inteligentes e Automação.

Aprovado em: 28 de fevereiro de 2018

Banca Examinadora:

---

Prof. Dr. Jorge Luís Machado do Amaral (Orientador)  
Faculdade de Engenharia - UERJ

---

Prof. Dr. Marco Aurélio Botelho da Silva (Orientador)  
Faculdade de Engenharia – UERJ

---

Prof. Dr. Marley Maria Bernardes Rebuzzi Vellasco  
Pontifícia Universidade Católica – PUC

---

Prof. Dr. Luis Martí Orosa  
Universidade Federal Fluminense- UFF

Rio de Janeiro

2018

## AGRADECIMENTOS

Concluo aqui uma das etapas do ciclo acadêmico, registrando, enfim, minha gratidão a todos e todas que estiveram junto a mim neste percurso demorado e árduo. Agradeço, primeiramente, a minha mãe, Marluce Lopes, e a minha irmã, Carina Lopes, por toda a compreensão e incentivo disponibilizados no tempo de dedicação a este trabalho e além. Especialmente, por estarem sempre lá por mim, independentemente de qualquer coisa.

Ao meu padrasto, Denison Teixeira, por toda colaboração e paciência durante o período de elaboração deste projeto.

Aos meus orientadores, Jorge Amaral e Marco Silva, por todas as horas dedicadas e empenhadas ao meu projeto. Vocês foram de imensa valia para o meu amadurecimento profissional. Um muito obrigado especial pela maturação do resultado final deste trabalho e por todo incentivo nos momentos mais complicados.

Ao Luís, pelo auxílio valioso na montagem da bancada experimental.

Ao Daniel, por me emprestar de bom grado a impressora 3D para que eu pudesse fabricar os suportes - indispensável para a realização deste trabalho.

À minha companheira, Malena Cardoso, por toda a compreensão voltada para as minhas diversas ausências ao longo da construção deste projeto.

Por último, mas verdadeiramente não menos importante, à minha cúmplice de quatro patas, Nina, por estar ao meu lado durante as diversas madrugadas não dormidas para o melhor encerramento deste ciclo.

Agradeço também à Fundação de Amparo à Pesquisa do Estado do Rio de Janeiro – FAPERJ por fornecer um suporte valioso no desenvolvimento deste projeto.

A derrota é um estado da mente,  
ninguém está derrotado até a derrota  
ser aceita como realidade.

*Bruce Lee*

## RESUMO

ALMEIDA, Julio Henrique Lopes de. **Redes neurais convolucionais aplicadas em monitoramento de estruturas metálicas**. 2018. 101f. Dissertação (Mestrado em Engenharia Elétrica) - Faculdade de Engenharia, Universidade do Estado do Rio de Janeiro, Rio de Janeiro, 2018.

Este trabalho apresenta um sistema inteligente de monitoramento estrutural de peças metálicas. Ele consiste de duas etapas: a primeira realiza-se um ensaio não destrutivo utilizando-se impedância eletromecânica e a segunda, a curva de impedância é classificada por um algoritmo de aprendizagem profunda, Redes Neurais Convolucionais, as quais foram executadas utilizando duas formas diferentes de tratamento do vetor de entrada, que são: mantê-lo unidimensional e convertê-lo em uma matriz bidimensional quadrada. O ensaio de impedância eletromecânica foi realizado através da fixação de um transdutor PZT em chapas de aço carbono 1020, que simulam a palheta da turbina, e diferentemente dos trabalhos relacionados, a fixação foi feita de modo não permanente utilizando um suporte com molas, ao invés do método comum, que consiste na fixação permanente do sensor, através da colagem com um adesivo de alta resistência. O objetivo deste trabalho é identificar a condição mecânica das palhetas de aço a partir das curvas de impedância elétrica extraídas do transdutor PZT. As Redes Neurais Convolucionais foram comparadas com os classificadores k-vizinhos mais próximos, máquina de vetores de suporte, regressão logística e apresentaram resultados competitivos.

Palavras-chave: Classificadores; Aprendizagem Profunda; Palhetas de Turbinas a gás; Monitoramento de Estruturas; Impedância Eletromecânica; Sistemas Inteligentes; Estruturas Metálicas.

## ABSTRACT

ALMEIDA, Julio Henrique Lopes de. **Convolutional neural networks applied in the monitoring of metallic structures**. 2018. 101f. Dissertação (Mestrado em Engenharia Elétrica) - Faculdade de Engenharia, Universidade do Estado do Rio de Janeiro, Rio de Janeiro, 2018.

This work presents an intelligent structural monitoring system. It consists of two steps: the first one is a non-destructive test using electromechanical impedance and the second one, an impedance curve is classified by a deep learning algorithm, Convolutional Neural networks. The experiments were performed using two different ways of handling on the input vector: keep it one-dimensional and convert it into a two-dimensional array. The electromechanical impedance test was performed through using a PZT transducer coupled with 1020 carbon steel plates, which simulate the turbine vane with different damages. Unlike the related works, the fixation was non-permanent with aid of a custom-made support with springs, instead of the common method, which consists on a permanent fixation of the sensor, with a high-strength adhesive. The purpose of this study is to identify the mechanical condition of the steel plates from the electrical impedance curves extracted from PZT transducer. The Convolutional Neural networks were compared with the K-nearest neighbors classifiers, a support vector machine, logistic regression and submitted competitive results.

Keywords: Classifiers; Deep Learning; Gas turbine vanes; Structure Monitoring; Electromechanical Impedance; Intelligent Systems; Metallic Structures.



## LISTA DE ILUSTRAÇÕES

Figura 1 – Fotografias da aeronave <i>Aloha Airline</i> após ter tido parte da fuselagem separada por conta de fadiga mecânica adaptado de (AVIATION ACCIDENTS, 2016) .....	16
Figura 2 - Dobramento da ponta da palheta devido ao contato ou roçamento contra a carcaça da máquina adaptado de (SOBRINHO, 2013) .....	17
Figura 3 – Palheta com dano por conta do impacto de um objeto estranho adaptado de (SOBRINHO, 2013) .....	17
Figura 4 – Palheta com material removido por conta de impacto de um objeto estranho adaptado de (SOBRINHO, 2013) .....	18
Figura 5 - Videoscópio modelo XL Go fabricado pela empresa GE adaptado de (DIRECT INDUSTRY, 2018) .....	18
Figura 6 - a) Peça metálica referente à classe SD. b) Peça metálica referente à classe RMI. c) Peça metálica referente à classe DI. d) Peça metálica referente à classe DIPD .....	21
Figura 7 – Exemplos de arquitetura de Redes Neurais Convolucionais .....	25
Figura 8 – Ilustração da fase de operação de uma Rede Neural Convolutiva destinada à classificação de dígitos escritos à mão .....	26
Figura 9 – Convolução aplicada em uma matriz 3x3 .....	27
Figura 10 – Convolução aplicada em uma imagem 8x8 com filtro que detecta as retas verticais .....	28
Figura 11 – Imagens visualizadas com ferramenta computacional .....	28
Figura 12 – Convolução aplicada em uma imagem 8x8 com filtro que detecta as retas horizontais .....	29
Figura 13 – Imagens visualizadas com ferramenta computacional .....	29
Figura 14 – Ilustração dos neurônios de uma camada de convolução atuando em uma imagem de entrada .....	30
Figura 15 – Ilustração de uma camada totalmente conectada de uma rede neural convencional atuando em uma imagem de entrada .....	30
Figura 16 – Convolução aplicada em uma matriz 1x10 .....	31
Figura 17 – Convolução aplicada em uma imagem 4x4 RGB (matriz 4x4x3) .....	32
Figura 18 – Imagem 5x4 RGB .....	32
Figura 19 – Ilustração de convoluções com diferentes parâmetros adaptado de (DUMOULIN; VISIN, 2018) .....	33

Figura 20 – Ilustração de Convolução com uma imagem de entrada com zero padding diferente de 0 adaptado de (DUMOULIN; VISIN, 2018).....	34
Figura 21 – Ilustração de uma convolução com duas saídas adaptado de (STANFORD, 2017) .....	35
Figura 22 – Ilustração de uma convolução com duas saídas adaptado de (STANFORD, 2017) .....	36
Figura 23 – Exemplo de uma camada de agrupamento com uma função genérica.....	37
Figura 24 – Modelo de interação eletromecânica entre o PZT e a estrutura monitorada adaptado de (MARUO et al., 2015).....	41
Figura 25 – Rede de Sensores e falhas localizadas adaptado de (TAMILSELVAN; WANG; WANG, 2012) .....	43
Figura 26 – Amostras de Imagem adaptado de (XUEJUN; YAN, 2017) .....	45
Figura 27 – Ilustração de uma arquitetura de uma Rede Neural Convolutacional para classificação de regiões corroídas adaptado de (ATHA; JAHANSHAHI, 2017).....	45
Figura 28 – Fluxuograma do sistema proposto .....	47
Figura 29 – Ilustração do circuito do sistema de aquisição escolhido adaptado de (LOPES, 2013).....	48
Figura 30 – Exemplo de um sinal de excitação aleatório .....	50
Figura 31 – Exemplo de um sinal de excitação pseudo-aleatório binário .....	50
Figura 32 - Exemplo de um sinal de excitação chirp .....	51
Figura 33– Ilustração do Pré-processamento segmentos empilhados .....	52
Figura 34 – Ilustração da arquitetura das Redes Neurais Convolucionais .....	53
Figura 35 - PZT fixado através da cola cianoacrilato.....	56
Figura 36 - PZT não fixado na peça metálica.....	56
Figura 37 - Peça metálica fixada através da fita dupla face fina .....	59
Figura 38 - Peça metálica fixada através da fita dupla face espessa .....	60
Figura 39 - Peça metálica fixada através da dupla face espessa cortada.....	60
Figura 40 - Experimento com suporte com molas.....	61
Figura 41 - vista explodida do suporte com molas.....	61
Figura 42 - Ilustração do primeiro nível de pressão .....	62
Figura 43 - Ilustração dos níveis de pressão 2 e 3 .....	62
Figura 44 – Experimento com suporte com cursor central.....	63
Figura 45 - Vista explodida do suporte com cursor central.....	63
Figura 46 - Ilustração do suporte com cursor central exercendo pressão no PZT.....	64

Figura 47 – Exemplo de um caso onde a medida $R^2$ score resultou em valores negativos.....	65
Figura 48 – Plotagem dos pontos da curva de impedância extraída utilizando o sistema sem fixar o PZT na peça em função dos pontos da curva de impedância extraída usando a dupla face espessa, essas curvas são resultantes do cálculo da média e no processo de aquisição foi utilizado o sinal de excitação aleatório .....	66
Figura 49 - Plotagem dos pontos da curva de impedância extraída utilizando o sistema sem fixar o PZT na peça em função dos pontos da curva de impedância extraída usando a dupla face espessa, essas curvas são resultantes do cálculo da média e no processo de aquisição foi utilizado o sinal Chirp .....	72
Figura 50 - Plotagem dos pontos da curva de impedância extraída utilizando o sistema sem fixar o PZT na peça em função dos pontos da curva de impedância extraída usando a dupla face espessa, essas curvas são resultantes do cálculo da média e no processo de aquisição foi utilizado o sinal Pseudo-aleatório binário.....	73
Figura 51 – Ilustração do processo de extração das curvas de impedância elétrica.....	75
Figura 52 – a) Exemplos de amostras de curvas de impedância elétrica representadas com 512 pontos e extraídas utilizando o sinal aleatório. b) Exemplos de amostras de curvas de impedância elétrica representadas com 512 pontos e extraídas utilizando o sinal pseudo-aleatório binário. c) Exemplos de amostras de curvas de impedância elétrica representadas com 512 pontos e extraídas utilizando o sinal chirp.....	76
Figura 53 - a) Exemplos de amostras de curvas de impedância elétrica representadas com 50 mil pontos e extraídas utilizando o sinal aleatório. b) Exemplos de amostras de curvas de impedância elétrica representadas com 50 mil pontos e extraídas utilizando o sinal pseudo-aleatório binário. c) Exemplos de amostras de curvas de impedância elétrica representadas com 50 mil pontos e extraídas utilizando o sinal chirp.....	77
Figura 54 – Gráfico de barras com as acurácias resultantes de cada classificador aplicado no conjunto de teste formado pelas curvas de 512 pontos e levantado utilizando o sinal Aleatório .....	82
Figura 55 - Gráfico de barras com as acurácias resultantes de cada classificador aplicado no conjunto de teste formado pelas curvas de 512 pontos e levantado utilizando o sinal Pseudo-Aleatório Binário .....	83
Figura 56 - Gráfico de barras com as acurácias resultantes de cada classificador aplicado no conjunto de teste formado pelas curvas de 512 pontos e levantado utilizando o sinal Chirp.....	84

Figura 57 - Gráfico de barras com as acurácias resultantes de cada classificador aplicado no conjunto de teste formado pelas curvas de 50 mil pontos e levantado utilizando o sinal Aleatório .....	86
Figura 58 - Gráfico de barras com as acurácias resultantes de cada classificador aplicado no conjunto de teste formado pelas curvas de 50 mil pontos e levantado utilizando o sinal Pseudo-Aleatório Binário .....	88
Figura 59 - Gráfico de barras com as acurácias resultantes de cada classificador aplicado no conjunto de teste formado pelas curvas de 50 mil pontos e levantado utilizando o sinal Chirp .....	89
Figura 60 - Detalhamento da peça 1 do suporte com molas em milímetros no terceiro diedro	98
Figura 61 - Detalhamento da peça 2 do suporte com molas em milímetros no terceiro diedro	98
Figura 62 - Detalhamento da peça 3 do suporte com molas em milímetros no terceiro diedro	98
Figura 63 - Detalhamento da peça 1 do suporte com cursor central em milímetros no terceiro diedro .....	99
Figura 64 - Detalhamento da peça 2 do suporte com cursor central em milímetros no terceiro diedro .....	99
Figura 65 - Detalhamento da peça 3 do suporte com cursor central em milímetros no terceiro diedro .....	100
Figura 66 - Detalhamento da peça 4 do suporte com cursor central em milímetros no terceiro diedro .....	100
Figura 67 - Detalhamento da peça 5 do suporte com cursor central em milímetros no terceiro diedro .....	101

## LISTA DE TABELAS

Tabela 1 – Hiperparâmetros utilizados nas Redes Neurais Convolucionais aplicadas nos conjuntos de dados formados pelas curvas de 512 pontos.....	53
Tabela 2 – Hiperparâmetros utilizados nas Redes Neurais Convolucionais aplicadas nos conjuntos de dados formados pelas curvas de 50000 pontos.....	54
Tabela 3 - Resultados da análise comparativa entre os métodos de fixação investigados e o sistema sem fixar o PZT na peça metálica, utilizando as curvas resultantes do cálculo da média.....	67
Tabela 4 - Resultados da análise comparativa entre os métodos de fixação investigados e o sistema sem fixar o PZT na peça metálica, utilizando as curvas resultantes do cálculo da mediana.....	68
Tabela 5 - Resultados da análise comparativa entre os métodos de fixação investigados e a fixação através da cola cianoacrilato, utilizando as curvas resultantes do cálculo da média.....	68
Tabela 6 - Resultados da análise comparativa entre os métodos de fixação investigados e a fixação através da cola cianoacrilato, utilizando as curvas resultantes do cálculo das medianas.....	69
Tabela 7 - Módulo das diferenças entre os resultados com as métricas aplicadas utilizando as curvas provenientes do cálculo da média e da mediana na comparação entre o sistema sem fixar o PZT na peça metálica e os métodos de fixação investigados.....	70
Tabela 8 - Módulo das diferenças entre os resultados com as métricas aplicadas utilizando as curvas provenientes do cálculo da média e da mediana na comparação entre o sistema fixando com cola cianoacrilato e os métodos de fixação investigados.....	70
Tabela 9 - Menores valores da métrica $R^2$ score retirados da tabela 3.....	71
Tabela 10 - Maiores valores do erro quadrático médio retirados da tabela 3.....	71
Tabela 11 - Maiores valores da métrica $R^2$ score retirados da tabela 5.....	71
Tabela 12 - Menores valores do erro quadrático médio retirados da tabela 5.....	71
Tabela 13 – Informações sobre a base de dados.....	75
Tabela 14 – Apresentação dos tamanhos do conjunto de dados completo, conjunto de teste e do conjunto de validação compostos pelas curvas de 512 pontos.....	79
Tabela 15 - Apresentação dos tamanhos do conjunto de dados completo, conjunto de teste e do conjunto de validação compostos pelos dados brutos.....	79

Tabela 16 – Tabela com os nomes das Redes Neurais Convolucionais.....	79
Tabela 17 - Acurácias totais e das classes com maiores taxas de acerto resultantes dos estudos de caso com as curvas de 512 pontos.....	80
Tabela 18 - Acurácias resultantes de cada classificador aplicado no conjunto de teste formado pelas curvas de 512 pontos e levantado utilizando o sinal Aleatório.....	81
Tabela 19 - Acurácias resultantes de cada classificador aplicado no conjunto de teste formado pelas curvas de 512 pontos e levantado utilizando o sinal Pseudo-Aleatório Binário.....	82
Tabela 20 - Acurácias resultantes de cada classificador aplicado no conjunto de teste formado pelas curvas de 512 pontos e levantado utilizando o sinal Chirp.....	84
Tabela 21 - Acurácias totais e das classes com maiores taxas de acerto resultantes dos estudos de caso com as curvas de 50 mil pontos.....	85
Tabela 22 - Acurácias resultantes de cada classificador aplicado no conjunto de teste formado pelas curvas de 50 mil pontos e levantado utilizando o sinal Aleatório.....	86
Tabela 23 - Acurácias resultantes de cada classificador aplicado no conjunto de teste formado pelas curvas de 50 mil pontos e levantado utilizando o sinal Pseudo-Aleatório Binário.	87
Tabela 24 - Acurácias resultantes de cada classificador aplicado no conjunto de teste formado pelas curvas de 50 mil pontos e levantado utilizando o sinal Chirp.....	89

## LISTA DE ABREVIATURAS E SIGLAS

CCD – Correlation Coefficient Deviation

CCDM – Correlation Coefficient Deviation Metric

Conv1D – Rede Neural Convolucional com dado de entrada de uma dimensão

Conv2D – Rede Neural Convolucional com dado de entrada de duas dimensões

DAQ – Data Acquisition

DI – Classe referente à amostra com deformação causada por impacto

DIPD – Classe referente à amostra com deformação causada por impacto em diferente posição

EMI – Eletromechanical Impedance

fft – Fast Fourier Transform

KNN – K Nearest Neighbors

PZT – Pb-Lead Zirconate Titanate (Titanato zirconato de chumbo)

SHM – Structural Health Monitoring

SVM – Support Vector Machines

RMI – Classe referente à amostra com material removido causado por impacto

SD – Classe referente à amostra sem dano

TF – Transformada de Fourier

Acc – Acurácia

## SUMÁRIO

<b>INTRODUÇÃO</b> .....	16
<b>1 REDES NEURAIS CONVOLUCIONAIS</b> .....	23
1.1 Arquitetura da Rede Neural Convolutiva.....	24
1.2 Camada de Convolução .....	26
1.2.1 <b>Descrição da camada de convolução</b> .....	32
1.3 Camada de Agrupamento.....	36
<b>2 MONITORAMENTO DA INTEGRIDADE ESTRUTURAL (SHM)</b> .....	39
2.1 Monitoramento da Integridade estrutural baseado em Impedância Eletromecânica .....	39
2.2 Trabalhos Relacionados .....	42
<b>3 SISTEMA PROPOSTO</b> .....	47
3.1 Sistema de Aquisição.....	47
3.2 Sinais de excitação.....	49
3.3 Redes Neurais Convolutivas .....	51
<b>4 RESULTADOS</b> .....	55
4.1 Investigação pelo método de fixação não permanente .....	55
4.1.1 <b>Análise comparativa entre os métodos de fixação</b> .....	55
4.1.2 <b>Descrição dos métodos de fixação investigados</b> .....	59
4.1.2.1 <i>Fitas dupla face</i> .....	59
4.1.2.2 <i>Suporte com molas</i> .....	60
4.1.2.3 <i>Suporte com cursor central</i> .....	63
4.1.3 <b>Resultados da análise comparativa entre os métodos de fixação não permanentes</b> .....	64
4.2 Levantamento da Base de Dados .....	73
4.3 Resultados dos experimentos com os classificadores.....	77
4.3.1 <b>Experimentos utilizando os conjuntos de dados compostos pelas curvas de 512 pontos</b> .....	80
4.3.1.1 <i>Sinal Aleatório</i> .....	81
4.3.1.2 <i>Sinal Pseudo-Aleatório Binário</i> .....	82
4.3.1.3 <i>Sinal Chirp</i> .....	83



4.3.2 Experimentos utilizando os conjuntos de dados compostos pelas curvas de 50 mil pontos.....	84
4.3.2.1 Sinal Aleatório .....	85
4.3.2.2 Sinal Pseudo-Aleatório Binário .....	87
4.3.2.3 Sinal Chirp .....	88
<b>CONCLUSÃO</b> .....	90
<b>REFERÊNCIA</b> .....	92
<b>APÊNDICE A</b> – Detalhamento das peças do suporte com molas .....	98
<b>APÊNDICE B</b> – Detalhamento das peças do suporte com cursor central .....	99

## INTRODUÇÃO

Em diversas construções dentro da Engenharia Mecânica, Civil e Aeronáutica, deve ser dada uma especial atenção ao monitoramento de estruturas, pois quando há uma ocorrência de alguma falha estrutural, a mesma pode acarretar em altos prejuízos materiais ou até mesmo a perda de vidas humanas, como por exemplo: A queda do viaduto “Batalha do Guararapes” em Belo Horizonte (CRUZ; LOPES, 2017) o desabamento da arquibancada, que causou 7 mortes (GAZETA DO POVO, 2016) e também na área aeronáutica, o acidente com a aeronave *aloha Airlines* (FARRAR; LIEVEN; BEMENT, 2005), que teve sua fuselagem separada durante um voo (Figura 1). Estes exemplos demonstram o quanto é importante a utilização e desenvolvimento de processos que realizam a monitoração das condições mecânicas da estrutura, de tal forma que seja possível evitar falhas catastróficas.



**Figura 1 – Fotografias da aeronave *Aloha Airline* após ter tido parte da fuselagem separada por conta de fadiga mecânica adaptado de (AVIATION ACCIDENTS, 2016)**

Para solução deste tipo de problema, pode ser aplicado um sistema de Monitoramento da Integridade Estrutural (SHM – *Structure Health Monitoring*), que é definido em (FARRAR; LIEVEN; BEMENT, 2005) como o processo de detecção de dano em estruturas dentro da Engenharia Civil, Mecânica e Aeronáutica. A utilização de SHM permite identificar o atual estado em termos de integridade da estrutura monitorada, através de ferramentas estatísticas aplicadas nas informações extraídas periodicamente por sensores acoplados na mesma (FARRAR; LIEVEN; BEMENT, 2005).

Dentro das possibilidades, onde pode ser aplicado sistemas de SHM, tem-se o problema de monitoramento das condições estruturais de palhetas de turbinas a gás, as quais são componentes de máquinas que operam em alta rotação sob elevada temperatura e pressão, desta forma ocasionais danos podem ocorrer nas mesmas, como por exemplo: O dobramento da ponta da palheta devido ao atrito com a carcaça da máquina (Figura 2), deformação da superfície (Figura 3) e remoção de material (Figura 4) devido ao impacto por objeto estranho (SOBRINHO, 2013). O monitoramento deste componente é bastante importante, pois a eficiência da turbina é dependente das suas condições estruturais, além disso por conta da alta exigência mecânica sofrida pelas palhetas durante a operação da turbina a gás, os danos presentes podem se propagar a ponto de culminar em uma falha, que exija a parada da máquina, resultando em prejuízos significativos.



**Figura 2 - Dobramento da ponta da palheta devido ao atrito contra a carcaça da máquina adaptado de (SOBRINHO, 2013)**



**Figura 3 – Palheta com dano por conta do impacto de um objeto estranho adaptado de (SOBRINHO, 2013)**



**Figura 4 – Palheta com material removido por conta de impacto de um objeto estranho adaptado de (SOBRINHO, 2013)**

Uma forma comum de monitorar as palhetas é através da inspeção ocular, onde o inspetor utiliza um instrumento conhecido como videoscópio para visualizar o interior da máquina (SOBRINHO, 2013) (Figura 5). Este método de inspeção possui alguns problemas pois é suscetível à erros, já que depende da visualização do dano na palheta pelo inspetor, sendo que o dano pode ter dimensões pequenas ou até mesmo estar em uma posição de difícil acesso, além disso, este processo de inspeção depende da mão de obra qualificada do inspetor, o que aumenta o custo para ser realizado.



**Figura 5 - Videoscópio modelo XL Go fabricado pela empresa GE adaptado de (DIRECT INDUSTRY, 2018)**

Diante dos problemas existentes na forma convencional de inspecionar palhetas, sugere-se a utilização do Método de Impedância Eletromecânica (EMI – *Eletromechanical Impedance*), que é um método de avaliação não destrutivo da integridade estrutural, o qual utiliza as propriedades dos materiais piezoelétricos para comunicar grandezas mecânicas da estrutura monitorada com as elétricas do material, por meio de um acoplamento eletromecânico (SUN et al., 1995). Este método monitora a integridade da estrutura através da avaliação das curvas de impedância elétrica, de um transdutor piezoelétrico acoplado na mesma. Geralmente é aplicadas métricas estatísticas que quantificam a dissimilaridade entre as curvas de impedância elétrica de um transdutor acoplado em uma estrutura sem danos (comumente chamado de *baseline*), com as curvas de um acoplado na estrutura monitorada (BAPTISTA; FILHO; INMAN, 2011), (BAPTISTA, 2010), (NETO et al., 2010), (BHALLA et al., 2009), (FRANCO, 2009), (GIURGIUTIU; ZAGRAI, 2005), (KOO et al., 2009), (PARK et al., 2003), (SUN et al., 1995), (PALOMINO, 2008), assim quanto maior a dissimilaridade entre as curvas, maior é a probabilidade de haver danos na estrutura monitorada.

Uma outra opção para avaliação das curvas de impedância elétrica é utilizar classificadores de aprendizado de máquinas (LOPES, 2013), pois ao levantar uma base de dados de curvas de impedância elétrica, onde cada curva está atrelada à uma classe referente à um tipo de dano, a tarefa de monitoramento de estruturas pode ser considerada como um problema de classificação.

É comum em Aprendizado de Máquinas, ao trabalhar com um conjunto de dados para realização do treinamento, teste e validação do modelo, a necessidade do projetista de selecionar os atributos de forma manual ou semi-manual, para que consigam, de uma forma melhor, alcançar em uma predição a variável alvo ou identificar a classe que a amostra pertence, sendo que em alguns casos a identificação dos melhores atributos pode ser bastante complexa e necessitar de muito tempo. Porém, dentro de Aprendizado de Máquinas, existem as técnicas de *Deep Learning* que possuem uma abordagem diferente, a qual consiste em trocar o longo tempo de extração de atributos por algoritmos capazes de aprender as características relevantes dos dados brutos para a realização da tarefa. Pode-se citar como exemplo um problema de classificação de caracteres escritos à mão, onde o algoritmo de *Deep Learning*, em seu treinamento, aprende quais são os bytes da imagem original, que são importantes para identificar qual caractere a imagem representa, simultaneamente com o processo de aprender a prever o caractere (CALSAVERINI, 2016).

Os algoritmos de *Deep learning* alcançam altos níveis de acurácia em diferentes tipos de problemas, inclusive em aplicações de SHM ( as quais serão descritas no Capítulo 2), (TAMILSELVAN; WANG; WANG, 2012), (GUO et al., 2014), (XUEJUN; YAN, 2017), (ATHA; JAHANSHAH, 2017), (OULLETTE; BROWNE; HIRASAWA, 2004) e (ZHANG et al., 2016). Dos classificadores de *Deep Learning*, o classificador que chamou bastante atenção foi a Rede Neural Convolutiva (KETKAR, 2017), pois além de ter obtido uma boa performance nas aplicações de SHM da literatura (ATHA; JAHANSHAH, 2017), (OULLETTE; BROWNE; HIRASAWA, 2004), (ZHANG et al., 2016) também alcançou altos níveis de acurácia em tarefas complexas de classificação de imagens (KRIZHEVSKY; SUTSKEVER; GEOFFREY, 2012), (ZEILER; FERGUS, 2013), (SZEGEDY et al., 2014), (SIMONYAN; ZISSERMAN, 2015), (HE et al., 2015).

Em função dos resultados satisfatórios que a Rede Neural Convolutiva apresentou em diferentes trabalhos relacionados à classificação de imagens, a mesma foi escolhida para classificar as curvas de impedância elétrica no método EMI, e as curvas de impedância elétrica foram convertidas de vetores unidimensionais para matrizes bidimensionais, com intuito de tornar o presente problema de SHM em uma tarefa de classificação de imagens, visto que uma imagem pode ser modelada por uma matriz bidimensional no caso de uma imagem com tons de cinza, ou multidimensional no caso de uma imagem colorida.

A Rede Neural Convolutiva, mesmo sendo bastante aplicada em classificação de imagens, também é utilizada para classificar dados de entrada unidimensionais (um vetor de atributos) (KETKAR, 2017), desta forma, foi utilizada uma Rede Neural Convolutiva que utiliza como entrada a curva de impedância elétrica sem a conversão para uma matriz bidimensional, com a finalidade de verificar se há vantagens em tratar o presente problema como uma tarefa de classificação de imagens.

O objetivo deste trabalho é investigar a possibilidade de utilizar um sistema de monitoramento de estruturas em palhetas de turbinas a gás, o qual é composto pelo algoritmo de *Deep Learning*, Rede Neural Convolutiva e pelo ensaio não destrutivo, técnica EMI.

A aplicação do método EMI para monitoramento de palhetas de turbinas possui um problema, devido à forma convencional da fixação do transdutor piezoelétrico na estrutura monitorada (que neste caso é a palheta), a qual consiste na aplicação de um adesivo de alta rigidez entre a estrutura e o transdutor (BAPTISTA, 2010),

(BAPTISTA; FILHO; INMAN, 2011), (OVERLY et al., 2008), (PARK; INMAN, 2005), (LOPES, 2013), que resulta em uma fixação permanente. Este processo de fixação para o presente trabalho não seria viável, já que fixar permanentemente o transdutor piezoelétrico na palheta degradaria o desempenho da turbina. Por esse motivo foi investigado possibilidades de fixação, objetivando encontrar um método que torne o sistema capaz de extrair informações referentes ao componente, e que permita a remoção do transdutor após a extração das curvas de impedância elétrica.

Devido ao custo de realizar os experimentos com palhetas de turbinas a gás, foram utilizadas para realização destes, peças metálicas retangulares de aço SAE 1020 com danos causados intencionalmente em laboratório. Estas peças metálicas tem o papel de simular a palheta na condição danificada para o levantamento da base de dados, assim como pode ser visto na Figura 6, a qual contém exemplos de peças metálicas referentes à cada classe de dano. As peças metálicas serão classificadas entre 4 classes diferentes, que são: “Sem Dano” (SD), “Remoção de Material por Impacto” (RMI), “Deformação por Impacto” (DI) e “Deformação por Impacto em Posição Diferente” (DIPD), conforme está ilustrado na Figura 6.



**Figura 6 - a) Peça metálica referente à classe SD. b) Peça metálica referente à classe RMI. c) Peça metálica referente à classe DI. d) Peça metálica referente à classe DIPD**

Este trabalho está organizado em 5 capítulos, os quais serão descritos abaixo:

O primeiro capítulo tem o papel de elucidar a técnica proposta para solução de problemas em SHM, Redes Neurais Convolucionais, abordando seus principais aspectos como: funcionamento das camadas, hiperparâmetros, arquitetura e o aprendizado.

No segundo capítulo é feita uma análise baseada em trabalhos anteriores dentro da área de SHM, e apresenta conceitos básicos de monitoramento da integridade estrutural baseado em impedância eletromecânica.

O terceiro capítulo apresenta o funcionamento do sistema proposto para o monitoramento da integridade estrutural de peças metálicas, com danos que simulam aos que ocorrem em palhetas de turbinas a gás.

O quarto capítulo é destinado a apresentação e discussão dos resultados adquiridos, utilizando os classificadores propostos (Redes Neurais Convolucionais) e os clássicos (Máquina de Vetores de Suporte, Regressão Logística, k-vizinhos mais próximos). Contém também a descrição do processo de investigação da fixação do transdutor piezoelétrico na peça metálica, de forma que a remoção do mesmo seja possível depois da extração de dados. Este capítulo também aborda detalhes de como foi realizado o levantamento da base de dados.

O quinto capítulo contempla as conclusões de todo o estudo que foi realizado para produzir este trabalho.



## 1 REDES NEURAS CONVOLUCIONAIS

Redes Neurais Convolucionais são algoritmos utilizados principalmente para classificação de imagens e têm contribuído bastante no desenvolvimento na área de *Deep Learning*. Sua abrangente utilização justifica-se pelo fato de alcançar altos níveis de acurácia para diferentes tipos de tarefas de classificação de imagens. A principal diferença entre uma Rede Neural Convolucional e uma Rede Neural Perceptron Múltiplas Camadas (neste trabalho será chamada de Rede Neural Convencional) é que a Rede Neural Convolucional possui uma etapa de extração de características, que processam diferentes características do dado de entrada para depois utilizá-las como entrada de uma Rede Neural Convencional. A etapa de extração de características é composta por camadas de convolução, que aplicam um conjunto de convoluções na imagem de entrada, resultando em um número de imagens igual ao número de filtros (também conhecido como máscara, do inglês *kernel*). Uma outra camada importante é a camada de agrupamento (do inglês, *pooling*), que tem como função reduzir o tamanho da imagem de entrada, aplicando funções de maneira análoga a uma convolução, normalmente estas funções incluem o cálculo da média da região que o filtro está sobrepondo ou a obtenção do máximo, e então, posteriormente, o resultado da aplicação destas camadas é utilizado como entrada para uma Rede Neural Convencional.

A primeira aplicação de sucesso de uma Rede Neural Convolucional foi realizada na década de 90, uma rede conhecida como LeNet desenvolvida em (LECUN et al., 1998) para reconhecimento de documentos (STANFORD, 2017).

Em 2012, no desafio *ImageNet Large-Scale Visual Recognition Competition* (ILSVRC) (IMAGENET, 2016), a Rede Neural Convolucional conhecida como AlexNet (KRIZHEVSKY; SUTSKEVER; GEOFFREY, 2012), desenvolvida por Alex krizhevsky, Ila Sutskever e Geoff Hinton foi utilizada, e a mesma popularizou as Redes Neurais Convolucionais por ter alcançado uma taxa de erro em torno de 16% (STANFORD, 2017).

Em 2013, outra Rede Neural Convolucional conhecida como ZF Net (ZEILER; FERGUS, 2013) teve um significativo sucesso no desafio ILSVRC. No ano seguinte (2014), o desafio foi vencido pela Rede Neural Convolucional desenvolvida em (SZEGEDY et al., 2014) pela empresa Google conhecida como GoogLeNet, e a Rede Neural Convolucional chamada de VGGNet (SIMONYAN; ZISSERMAN, 2015) conquistou o segundo lugar. No ano de 2015, a Rede Neural Convolucional conhecida

como ResNet (HE et al., 2015) alcançou o estado da arte no desafio ILSVRC (STANFORD, 2017).

Na extração de características da Rede Neural Convolutiva, cada neurônio recebe sinais de entrada de um campo receptivo local da camada anterior. No mapeamento, cada camada computacional da rede é composta de múltiplos mapas de características, sendo cada mapa na forma de um plano onde os neurônios individuais estão restritos ao compartilhamento dos mesmos conjuntos de pesos sinápticos. Cada camada convolutiva é seguida de uma camada de agrupamento que aplica uma função que realiza uma subamostragem, de forma a reduzir a resolução do mapa de características.

A seguir será detalhado o funcionamento das camadas de uma Rede Neural Convolutiva.

## 1.1 Arquitetura da Rede Neural Convolutiva

A Rede Neural Convolutiva pode possuir mais de uma etapa para extração de características, detectando informações com um nível de abstração maior. Como pode ser visto nos exemplos de arquiteturas ilustrados na Figura 7, o primeiro conjunto de camada de convolução + camada de agrupamento pode detectar contornos de uma imagem de entrada. Em seguida, um segundo conjunto de camada de convolução + camada de agrupamento receberá como entrada os contornos detectados na etapa anterior. Este conjunto, por sua vez, irá extrair características presentes nos contornos, como por exemplo, retas horizontais, verticais ou curvas. Desta forma a rede consegue realizar a classificação da imagem de entrada através de um mapa de características com alta abstração. O treinamento da Rede Neural Convolutiva é realizado através do algoritmo *backpropagation*, que minimiza uma função de custo, através do ajuste dos pesos presentes nos neurônios das camadas escondidas e dos filtros das camadas de convolução (PATTANAYAK, 2017).

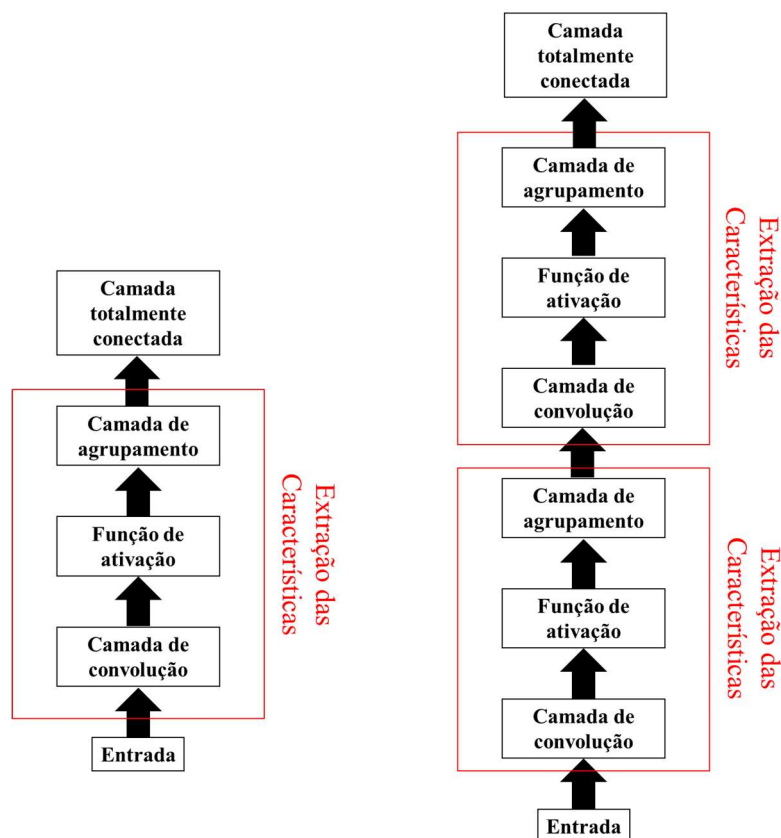


Figura 7 – Exemplos de arquitetura de Redes Neurais Convolucionais

Para um melhor entendimento, pode-se citar como exemplo a fase de operação de uma Rede Neural Convolucional destinada a classificar dígitos escritos à mão, como por exemplo, a rede ilustrada na Figura 8. Esta rede recebe como entrada uma imagem de um dígito escrito à mão, que posteriormente é computada por camadas de convolução e de agrupamento, sendo que cada camada recebe como entrada a saída da camada antecessora. Após as camadas de convolução e agrupamento, o volume resultante com as características da imagem de entrada é convertido em um vetor unidimensional, e posteriormente computado por camadas escondidas de uma Rede Perceptron de Múltiplas Camadas, sendo que, na camada de saída, é aplicado a função de ativação *softmax* (KETKAR, 2017) com intuito de calcular as probabilidades da imagem de entrada de pertencer à cada classe, em outras palavras, a saída consiste em um vetor com as probabilidades da entrada de pertencer a cada classe.

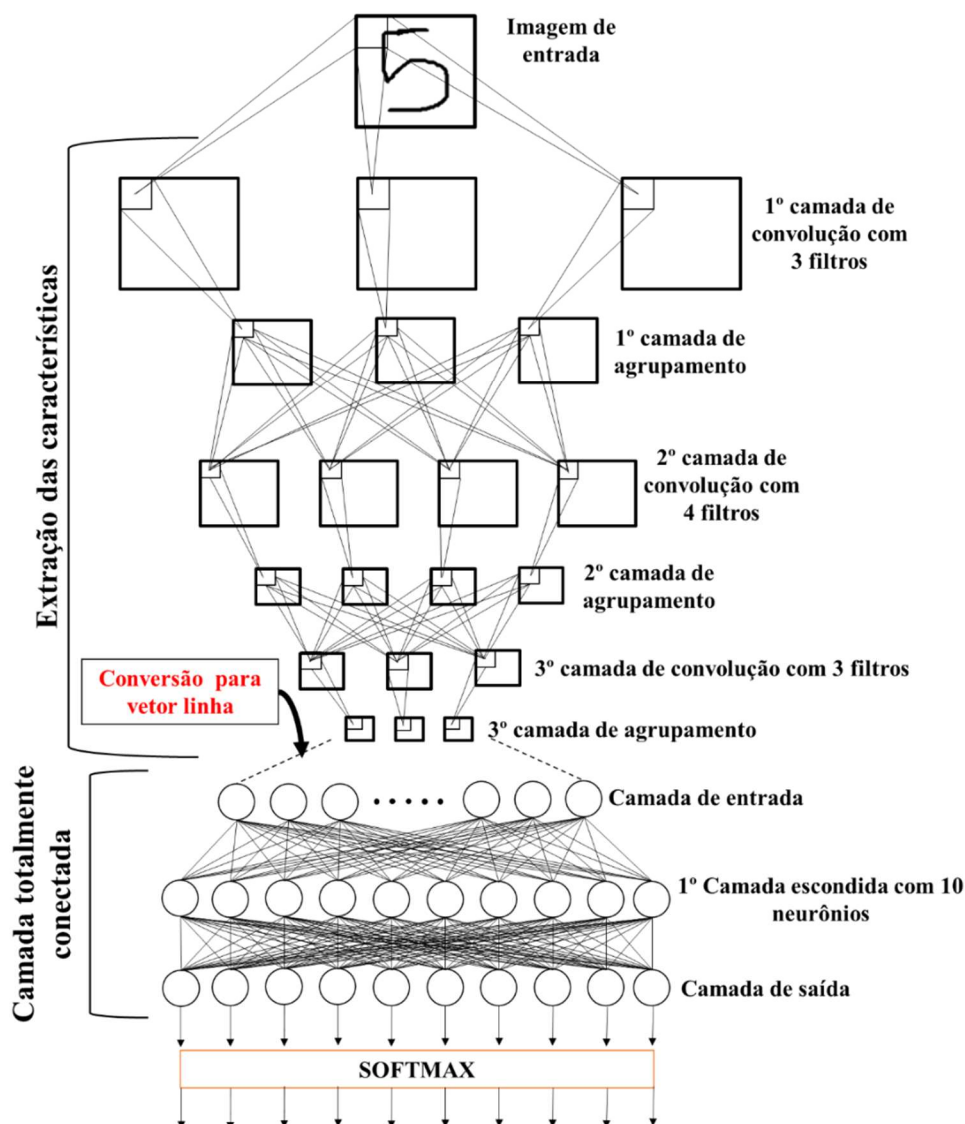
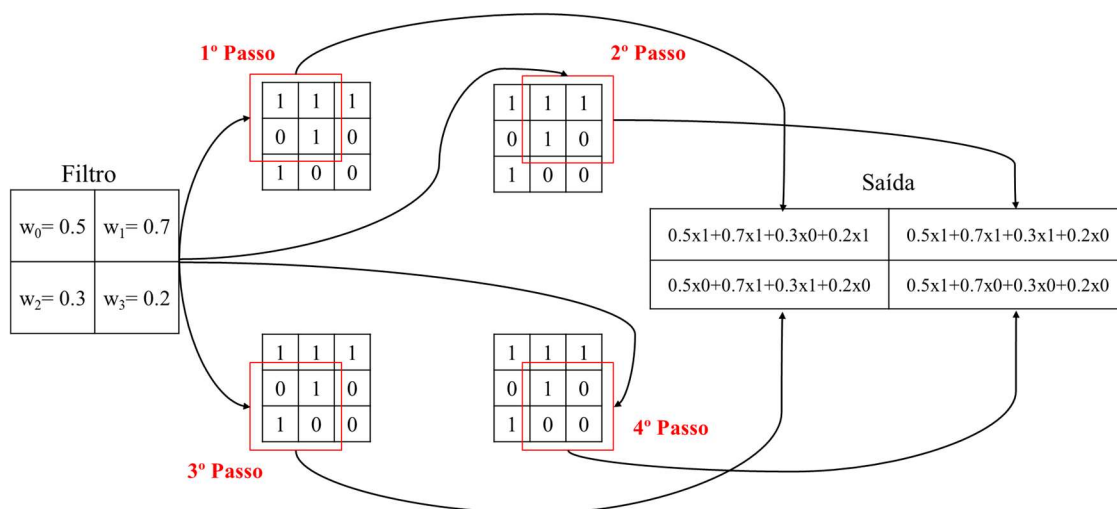


Figura 8 – Ilustração da fase de operação de uma Rede Neural Convolucional destinada à classificação de dígitos escritos à mão

## 1.2 Camada de Convolução

Para compreender a camada de convolução, é necessário explicar a operação de convolução que será realizada entre duas matrizes: a primeira é chamada de matriz de entrada e a segunda é chamada de filtro.

O filtro é formado por uma matriz de pesos, e é utilizado para calcular uma combinação linear em setores da matriz de entrada (KETKAR, 2017), como pode ser visto na Figura 9:



**Figura 9 – Convolução aplicada em uma matriz 3x3**

Na Figura 9, o filtro é transladado, começando da borda superior esquerda até varrer a matriz de entrada inteira. Na medida que os passos são executados, as combinações lineares são realizadas em partes da entrada, resultando na matriz de saída.

A camada de convolução torna a Rede Neural Convolutiva uma ótima opção para tratar entradas que tenham uma topologia conhecida, como por exemplo séries temporais (no caso de uma entrada unidimensional) ou imagens (no caso de uma entrada multidimensional) (KETKAR, 2017). Em um problema de classificação de imagens, a entrada deve ser convertida em um vetor linha de alta dimensão, quando é utilizado uma Rede Neural Convencional, assim é perdido grande parte das informações referentes à topologia da imagem. Diferentemente de uma Rede Neural Convolutiva, que em suas camadas de convolução são extraídas características da imagem.

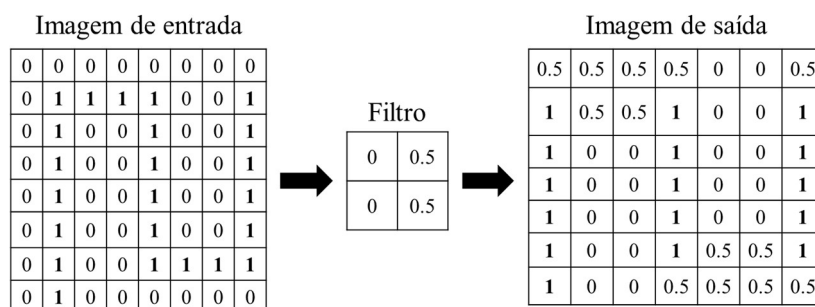
Após a operação de convolução, é aplicada uma função não-linear na saída da camada (KETKAR, 2017), podendo ser descrita como a Equação 1:

$$y = f(s(w \cdot x)) \quad (1)$$

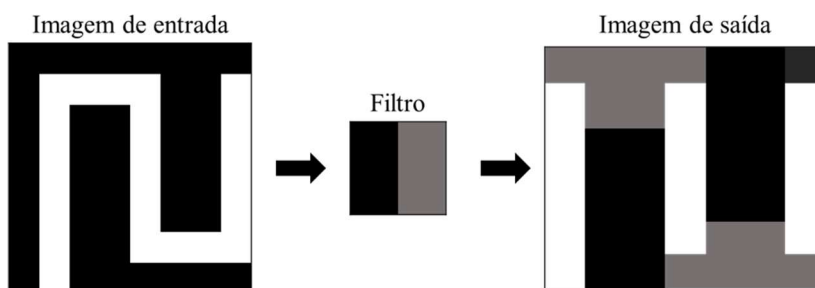
Onde  $x$  = matriz de entrada,  $y$  = matriz de saída,  $w$  = matriz de pesos,  $f$  = função não-linear e  $s$  = função referente à operação de convolução.

Para uma melhor compreensão de como a convolução auxilia na detecção das características da imagem, considere uma convolução com um filtro 2x2, sendo que ele possui pesos diferentes de zero apenas na sua segunda coluna, como está demonstrado na Figura 10.

Esse filtro, ao varrer a imagem de entrada, captura preferencialmente as colunas, onde o resultado da combinação linear em cada passo será maior quando os dois pesos diferentes de zero se sobrepõem aos pixels com valores mais altos. Devido à orientação dos pesos, isto acontece somente quando o filtro varre as colunas, assim extraíndo os pixels para a camada de saída. Como pode ser visto na Figura 11, ao aplicar uma ferramenta computacional para visualização das imagens envolvidas na convolução exemplificada anteriormente, é possível visualizar claramente que as 3 retas verticais da imagem de entrada foram extraídas para imagem de saída.



**Figura 10 – Convolução aplicada em uma imagem 8x8 com filtro que detecta as retas verticais**



**Figura 11 – Imagens visualizadas com ferramenta computacional**

Também é possível utilizar um filtro para detectar as retas horizontais. Por exemplo, se na imagem da Figura 10 for aplicado uma convolução com um filtro 2x2 que tenha seus pesos diferentes de 0 somente na segunda linha, o resultado devido ao novo arranjo dos pesos será a extração das retas horizontais, como pode ser visto nas Figuras 12 e 13:

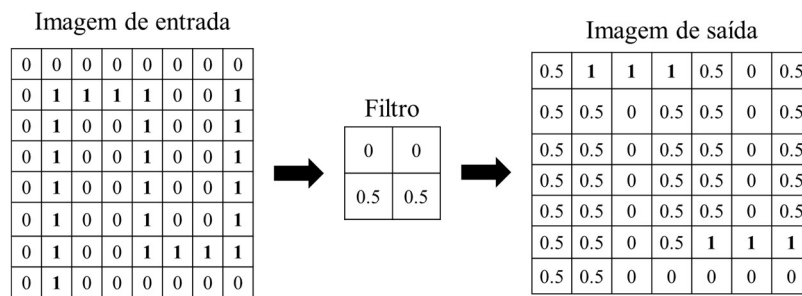


Figura 12 – Convolução aplicada em uma imagem 8x8 com filtro que detecta as retas horizonta

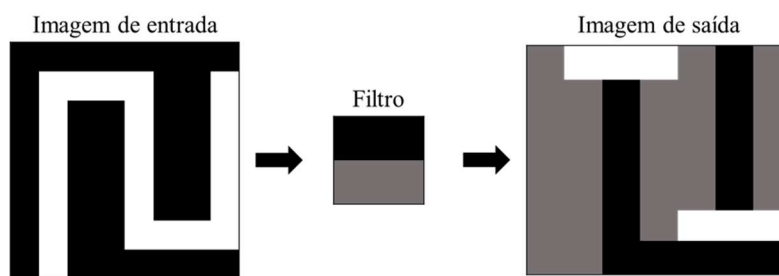
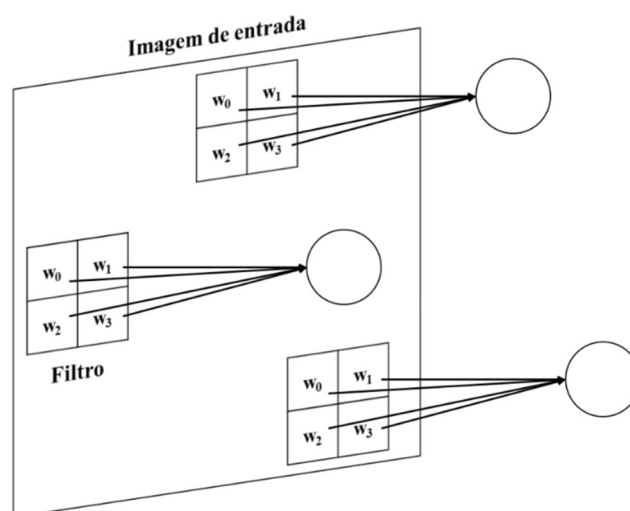


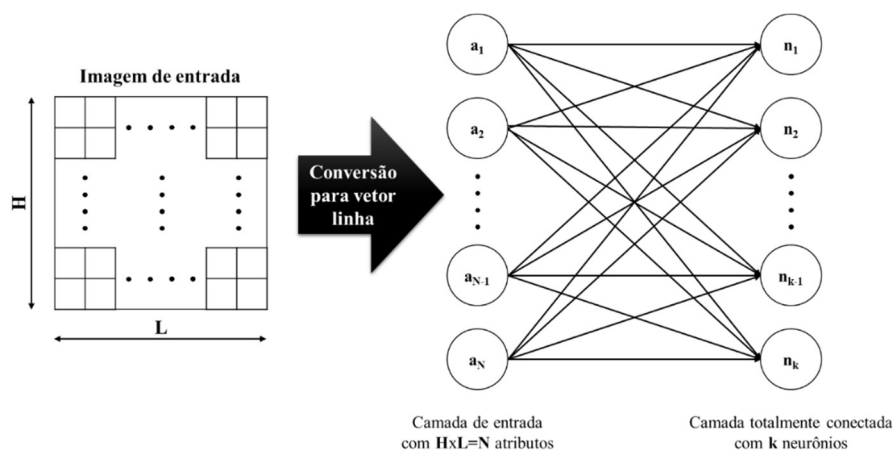
Figura 13 – Imagens visualizadas com ferramenta computacional

Portanto, como demonstram os exemplos citados anteriormente, é possível capturar determinadas características da imagem de entrada utilizando o filtro adequado (BUDUMA, 2017). Desta forma, a camada de convolução tem seus pesos ajustados durante o processo de aprendizado da Rede Neural Convolutiva, buscando encontrar as características relevantes da imagem de entrada para classificação.

Uma outra vantagem que a camada de convolução dispõe é o fato desta utilizar os mesmos pesos para diferentes neurônios, resultando no ajuste de uma quantidade menor de parâmetros. Diferentemente da camada escondida de uma Rede Neural Convencional, onde cada neurônio possui seus próprios pesos e são totalmente conectados com a camada de entrada. Pode-se citar como exemplo uma Rede Neural Convencional com 10 neurônios na primeira camada escondida, que tem como entrada uma imagem em tons de cinza com 50 pixels de largura e 50 de altura. Desta forma somente a primeira camada escondida já terá  $2501 \times 10 = 25010$  parâmetros para serem ajustados, pois a camada de entrada iria conter  $50 \times 50 = 2500$  atributos, e 1 bias. Observe que os neurônios da camada de convolução, ilustrada na Figura 14, possuem os mesmos pesos que são provenientes do filtro, já na Figura 15, que ilustra uma camada escondida de uma Rede Neural Convencional, a imagem de entrada é convertida em um vetor unidimensional e cada pixel é conectado com todos os neurônios.



**Figura 14 – Ilustração dos neurônios de uma camada de convolução atuando em uma imagem de entrada**



**Figura 15 – Ilustração de uma camada totalmente conectada de uma rede neural convencional atuando em uma imagem de entrada**

A consideração realizada é que em cada passo do filtro somente um neurônio atua e fornece uma saída proveniente de uma combinação linear (Figura 14). É importante observar que, em cada passo, uma parte diferente da imagem de entrada é computada, o que permite afirmar que cada neurônio de uma camada de convolução se conecta com uma parte diferente da imagem de entrada, mesmo que compartilhe seus pesos com os demais neurônios. Isto é diferente do que acontece em uma camada escondida de uma Rede Neural Convencional, onde cada neurônio possui seus próprios



pesos e está totalmente conectado à entrada, o que significa que a combinação linear é realizada em todos os atributos (Figura 15), em função disso as camadas escondidas que fazem parte da arquitetura da Rede Neural Convolutacional são chamadas de camadas totalmente conectadas.

A camada de convolução pode computar, além de matrizes bidimensionais, matrizes tridimensionais e até mesmo vetores unidimensionais (KETKAR, 2017). No caso de vetores unidimensionais, mesmo não tendo um volume de informações tão atrelado à sua estrutura como uma imagem, as camadas de convolução conseguem extrair atributos relevantes de forma automática. A mudança a ser realizada é a utilização de um filtro que tem apenas uma dimensão, em outras palavras, é uma matriz que possui apenas uma linha (Figura 16). Já para uma imagem colorida ou qualquer outra matriz multidimensional, a convolução é realizada com um filtro de 3 dimensões, cujo número de conjunto de pesos é equivalente à terceira dimensão da matriz de entrada. A operação de convolução é realizada com cada conjunto de pesos atuando em cada uma das matrizes bidimensionais que compõe a matriz multidimensional de entrada. Posteriormente, as saídas das convoluções são somadas resultando em apenas uma. Pode-se citar, como exemplo, uma convolução aplicada em uma imagem colorida RGB (Figura 17), que necessita de um filtro com 3 conjuntos de pesos, já que esta imagem é composta por 3 canais (KETKAR, 2017).

Algumas observações importantes podem ser feitas a partir dos exemplos citados, como a influência do formato da entrada e dos parâmetros relacionados ao filtro na saída. Assim, para uma melhor compreensão, estas observações serão detalhadas nas seções a seguir.

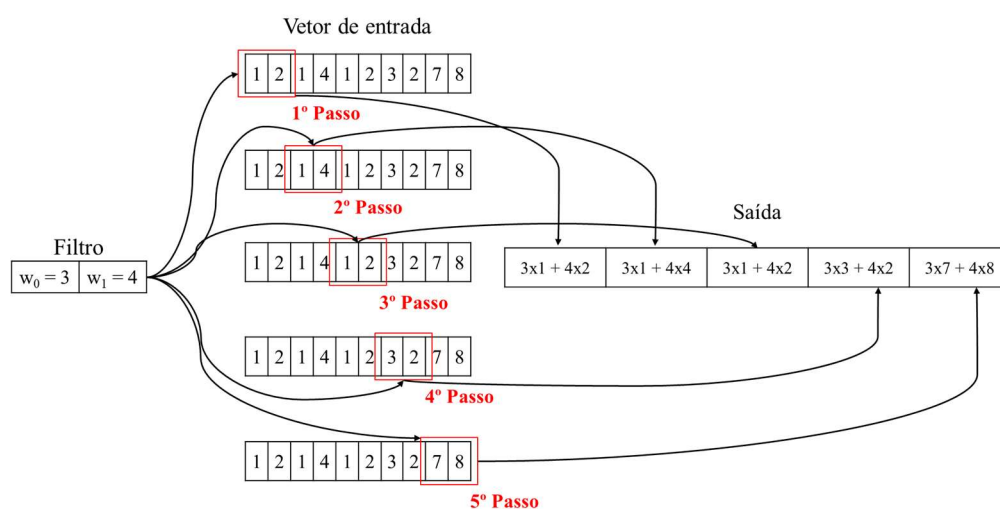


Figura 16 – Convolução aplicada em uma matriz 1x10

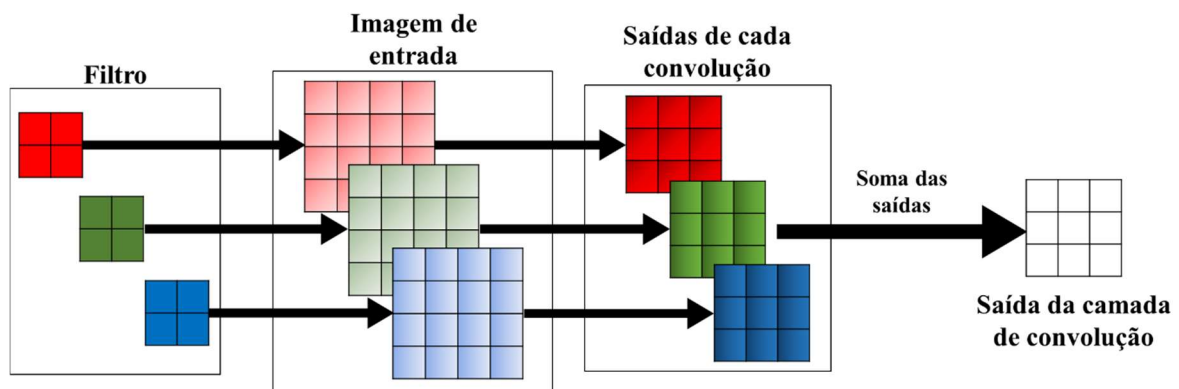


Figura 17 – Convolução aplicada em uma imagem 4x4 RGB (matriz 4x4x3)

### 1.2.1 Descrição da camada de convolução

Geralmente, a entrada de uma camada de convolução consiste em um volume composto por matrizes bidimensionais, as quais são denominadas como seções no presente trabalho. Os parâmetros relacionados a estas matrizes influenciam no volume de saída e são definidos conforme ilustrado na Figura 18:

- **Largura ( $l_{in}$ ):** número de colunas por seção
- **Altura ( $a_{in}$ ):** número de linhas por seção
- **Profundidade ( $pr_{in}$ ):** número de seções

### Imagem colorida RGB

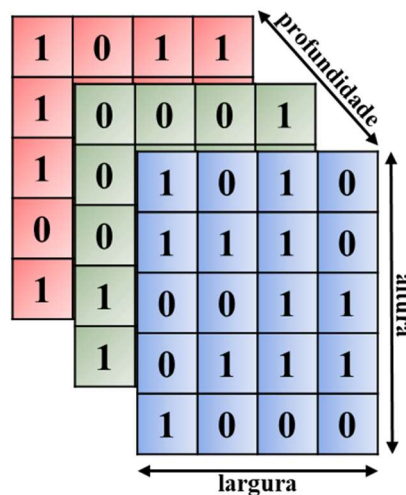
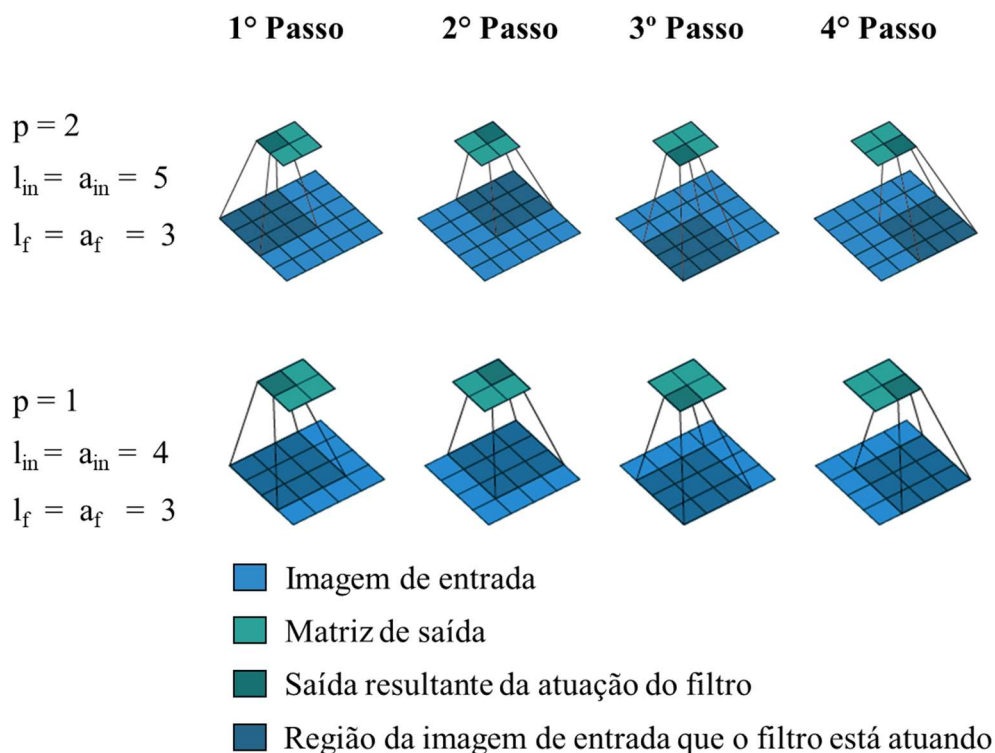


Figura 18 – Imagem 5x4 RGB

Por exemplo, a Figura 18 apresenta uma imagem colorida RGB 5x4, cujos os parâmetros consistem em: Largura = 4, altura = 5 profundidade = 3.

Do mesmo modo que o volume de entrada, os filtros também possuem parâmetros que influenciam na saída:

- **Altura do filtro ( $a_f$ ):** número de linhas de cada seção do filtro.
- **Largura do filtro ( $l_f$ ):** número de colunas de cada seção do filtro.
- **Bias ( $b$ ):** Parâmetro somado à combinação linear realizada pelo filtro.
- **Passo ( $p$ ):** A distância entre sucessivas combinações lineares realizadas pelo o filtro no volume de entrada. A diferença que a variação deste parâmetro causa está ilustrada na Figura 19. Os exemplos de convolução citados anteriormente foram realizados com o passo = 1.



**Figura 19 – Ilustração de convoluções com diferentes parâmetros adaptado de (DUMOULIN; VISIN, 2018)**

A Figura 19 apresenta exemplos de convolução, sendo que um filtro tem  $p=2$  e o outro  $p=1$ . Por esta razão, o primeiro filtro translada 2 pixels por passo e o outro apenas 1 pixel, resultando em saídas 4x4.

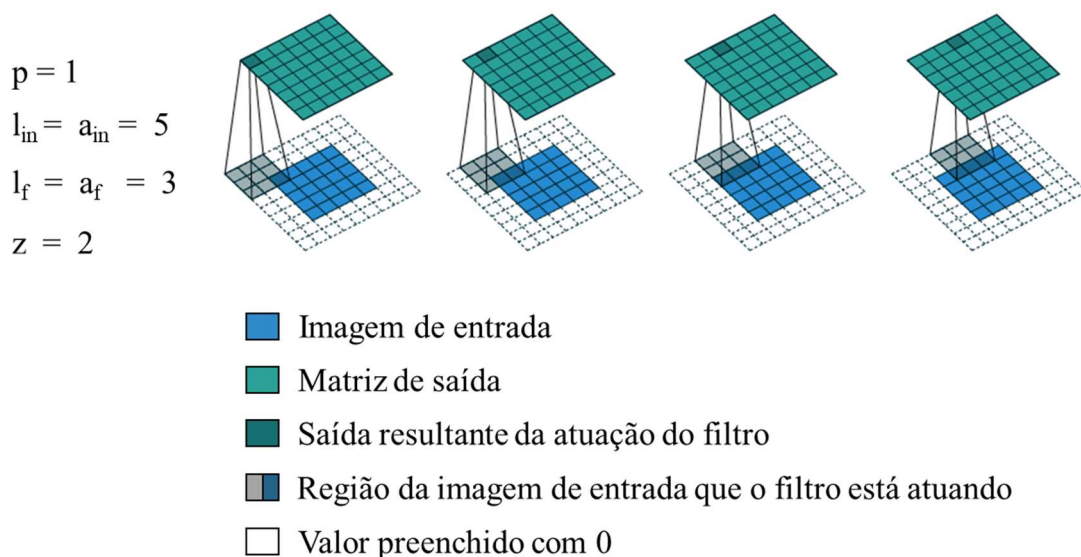
A matriz de saída depende dos parâmetros da imagem de entrada e do filtro, conforme as Equações 2 e 3:

$$l_{out} = \frac{l_{in} - l_f}{p} + 1 \quad (2)$$

$$a_{out} = \frac{a_{in} - a_f}{p} + 1 \quad (3)$$

Onde  $l_{out}$  e  $a_{out}$  são a largura e a altura da saída respectivamente. As Equações 2 e 3 descrevem matematicamente a relação que a saída tem com os parâmetros de entrada.

Além dos parâmetros já mencionados, há também o *zero padding* ( $z$ ), que tem como função preencher o contorno da imagem de entrada com zeros, permitindo assim a definição do tamanho da saída através do aumento das dimensões da imagem de entrada. Suponha que seja desejável ter como saída uma matriz  $7 \times 7$  e a imagem de entrada seja  $5 \times 5$ . Assim, para obter este resultado caso  $p=1$ ,  $a_f=3$  e  $l_f=3$ , a imagem de entrada deve ser  $9 \times 9$ . Para solucionar isto, bastaria então utilizar  $z=2$ , como segue na Figura 20:



**Figura 20 – Ilustração de Convolução com uma imagem de entrada com zero padding diferente de 0 adaptado de (DUMOULIN; VISIN, 2018)**

Com a utilização do parâmetro  $z$ , as Equações 2 e 3 mudam para as Equações 4 e 5:

$$l_{out} = \frac{l_{in} - l_f + 2z}{p} + 1 \tag{4}$$

$$a_{out} = \frac{a_{in} - a_f + 2z}{p} + 1 \tag{5}$$

A profundidade ( $pr_{out}$ ) do volume de saída é igual ao número de filtros da camada de convolução ( $n_f$ ), assim (Equação 6):

$$pr_{out} = n_f \tag{6}$$

Cada seção do volume de saída é resultado da convolução realizada pelo filtro, somado com a bias. Isto significa que existem  $pr_{in} \times l_f \times a_f$  pesos por filtro, totalizando  $pr_{in} \times l_f \times a_f \times n_f$  parâmetros e  $n_f$  bias por camada (BUDUMA, 2017). Para melhor entendimento as Figuras 21 e 22 exemplificam uma camada de convolução que possui uma saída com profundidade maior que 1.

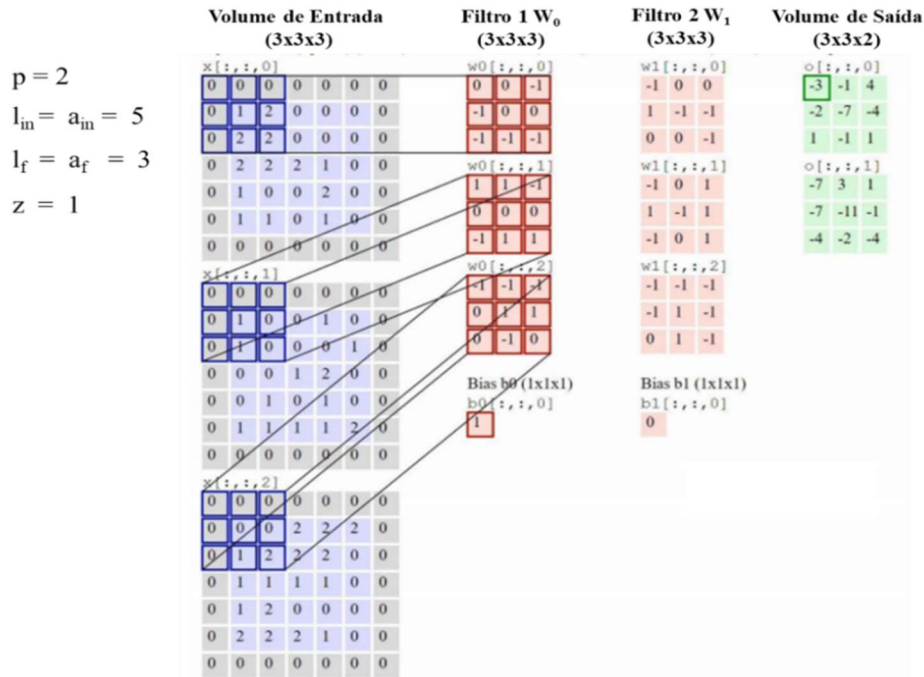


Figura 21 – Ilustração de uma convolução com duas saídas adaptado de (STANFORD, 2017)

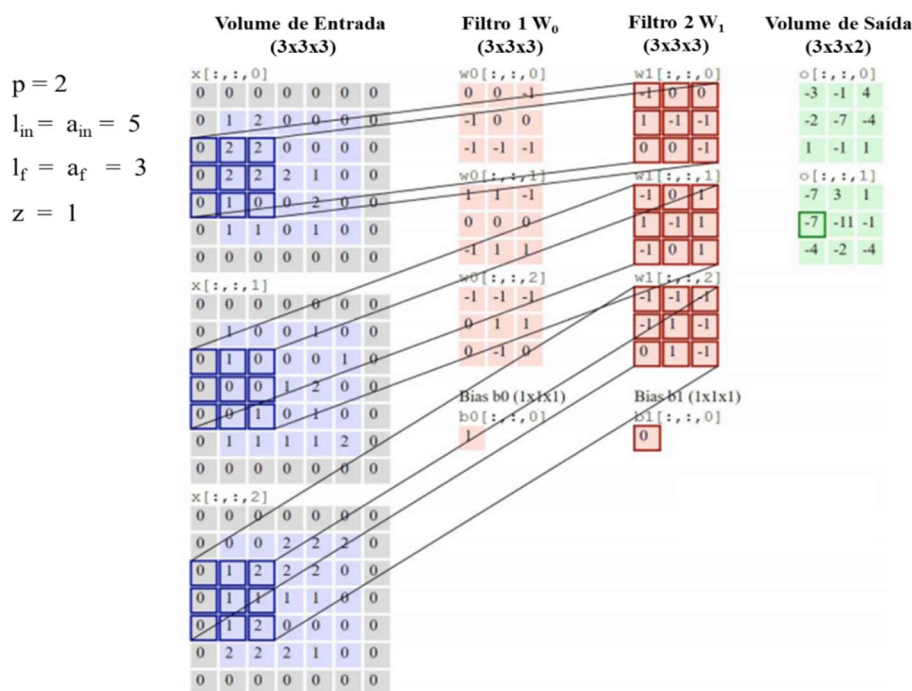


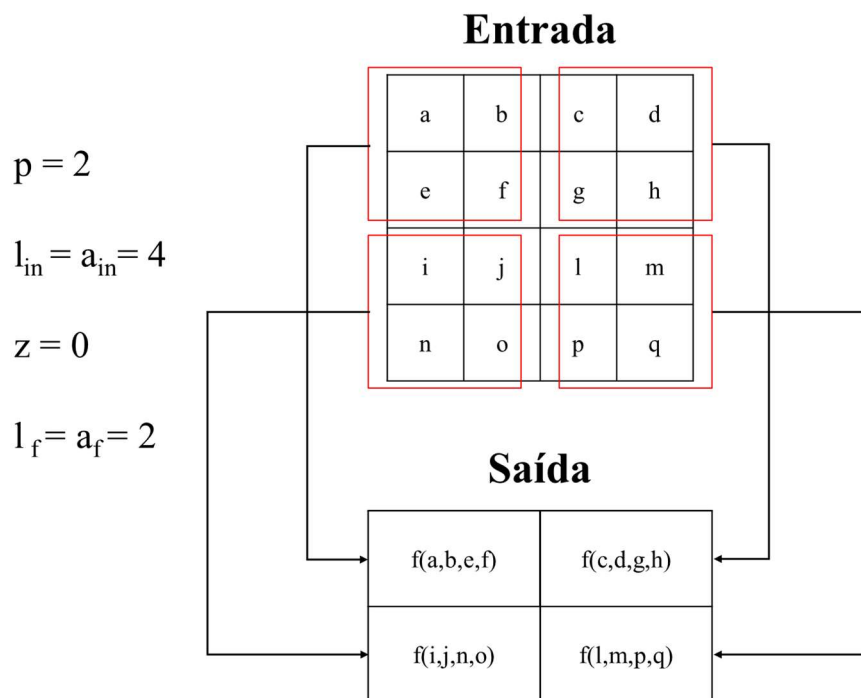
Figura 22 – Ilustração de uma convolução com duas saídas adaptado de (STANFORD, 2017)

É comum que os filtros tenham tamanhos pequenos (tamanho 3x3 ou 5x5), pois desta forma tem-se uma menor quantidade de pesos para serem ajustados. Também são boas práticas utilizar o passo igual a 1 para extrair todas informações relevantes do volume de entrada, e escolher o *zero padding* que resulte em um volume de saída cuja sua largura e altura são equivalentes à altura e largura do volume de entrada (BUDUMA, 2017).

### 1.3 Camada de Agrupamento

As camadas de agrupamento são bem simples comparadas com as de convolução, pois não possuem pesos para serem ajustados durante o treinamento. Elas apenas reduzem a altura e a largura do volume de saída resultante da camada de convolução e, por consequência, diminuem o número de pesos da Rede Neural Convolutiva a ser ajustado (SUGOMORI et al., 2017).

Como pode ser visto na Figura 23, a camada de agrupamento funciona de forma parecida com a camada de convolução, porém, ao invés de aplicar uma combinação linear, aplica uma função ( $f$ ) que geralmente consiste no cálculo do máximo valor, mas existem outras possibilidades como por exemplo: cálculo da média ou  $L_2$  norm (KETKAR, 2017).



**Figura 23 – Exemplo de uma camada de agrupamento com uma função genérica**

A camada de agrupamento tem a importante função de reduzir a influência do posicionamento das características. Através da aplicação de  $f$  como o cálculo do máximo (camada conhecida como *max pooling*) é possível alcançar este objetivo, pois a *max pooling* possui a propriedade de ser localmente invariante, já que para pequenos deslocamentos das características da entrada, a saída não sofre alterações, o que é bastante importante para aplicações com imagens (BUDUMA, 2017). Suponha, por exemplo, a tarefa de classificar rostos em fotografias. Considere que os rostos estão diferentemente inclinados em cada uma; caso seja utilizado uma camada de convolução que detecta os olhos, estes na saída da camada estarão em posições diferentes devido às distintas inclinações dos rostos nas imagens de entrada, o que não é desejável, pois dificulta a classificação. Assim, com a utilização da *max pooling*, por exemplo, consegue-se uma atenuação do problema (KETKAR, 2017).

Pode-se configurar a camada de agrupamento para que uma grande parte da entrada seja computada por passo com a função máximo, diminuindo ainda mais a influência da posição das características detectadas. Entretanto, isto resultaria em uma perda muito grande de informações relevantes. Por conta disso, é comum as camadas de agrupamento possuírem filtros com dimensões pequenas (BUDUMA, 2017).

Os parâmetros da saída são relacionados com a camada de agrupamento através das Equações 2 e 3. Porém, a camada de agrupamento sempre deve resultar em uma

saída cuja sua profundidade seja igual à profundidade da entrada, conforme a Equação 7, onde  $pr_{out}$  e  $pr_{in}$  são, como dito anteriormente, a profundidade da matriz de saída e profundidade da matriz de entrada, respectivamente.

$$pr_{out} = pr_{in} \quad (7)$$



## **2 MONITORAMENTO DA INTEGRIDADE ESTRUTURAL (SHM)**

Este capítulo abordará alguns conceitos importantes na área de SHM e apresentará trabalhos realizados neste campo de estudo.

Também é considerado por alguns autores como SHM, os ensaios não destrutivos, que são testes aplicados periodicamente em peças para averiguar se há alguma descontinuidade (trinca). Estes testes devem atender à restrição de não danificarem a peça inspecionada, em outras palavras, após o ensaio não destrutivo a peça deve estar nas mesmas condições anteriores ao mesmo. Alguns exemplos de ensaios não destrutivos são: líquidos penetrantes, ultrassom, partículas magnéticas, entre outros.

O prognóstico de dano é definido em (FARRAR; LIEVEN; BEMENT, 2005) como uma tentativa de predição da performance do sistema, através de informações referentes ao seu presente estado, à estimativa das futuras condições de carregamento e à predição da vida útil restante do sistema, utilizando simulações e experiências passadas.

Também é definido em (FARRAR; LIEVEN; BEMENT, 2005) o dano estrutural como mudanças geométricas e/ou do material que são introduzidas em um sistema mecânico e estrutural, de forma intencional ou não, que afeta o atual ou futuro desempenho do mesmo. Por exemplo, uma trinca formada em uma peça mecânica altera suas características geométricas, modificando a rigidez da mesma. Dependendo do tamanho e local da trinca e o carregamento aplicado no sistema, este dano estrutural pode imediatamente prejudicar a performance do sistema ou demorar um certo tempo.

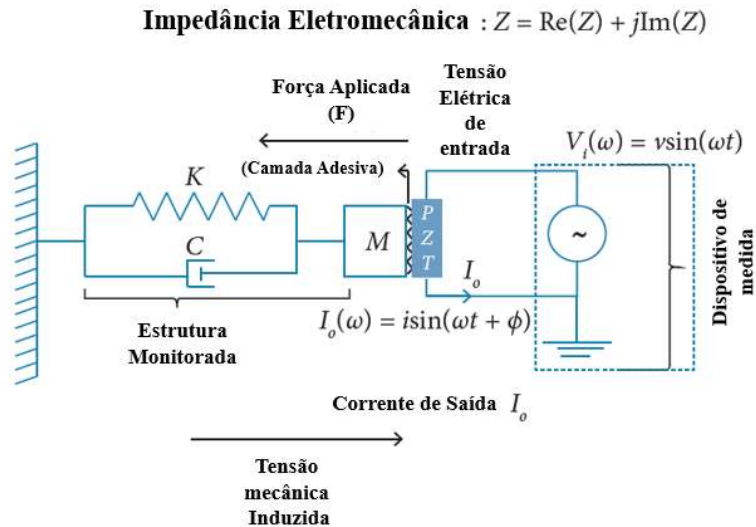
### **2.1 Monitoramento da Integridade estrutural baseado em Impedância Eletromecânica**

A ocorrência de um dano em uma estrutura varia a sua impedância mecânica, assim sendo uma alternativa a avaliação da integridade estrutural através do monitoramento da mesma, porém medir a impedância mecânica da estrutura é uma tarefa difícil. Em contrapartida na técnica EMI é monitorado a variação da impedância

elétrica do material piezoelétrico, uma vez que a impedância elétrica tem estreita relação com a impedância mecânica, além de ser mais simples de medir. Quando o material piezoelétrico é acoplado na estrutura, sua impedância elétrica se torna dependente da impedância mecânica da estrutura (SUN et al., 1995), então ao adotar como medida de referência a impedância elétrica do material acoplado em uma estrutura sem a presença de danos (*baseline*), consegue-se determinar através de métricas estatísticas ou algoritmos de aprendizado de máquinas quantitativamente se a estrutura está danificada.

Um material piezoelétrico bastante conhecido é o titanato-zirconato de chumbo (PZT, do inglês *Pb-Lead Zirconate Titanate*) (PALOMINO, 2008), o qual é considerado como um material inteligente, pois tem a capacidade de relacionar grandezas elétricas com mecânicas, já que quando o PZT é fixado na estrutura a ser monitorada, a sua impedância elétrica se torna dependente da impedância mecânica da estrutura (MARUO et al., 2015). No sistema proposto é utilizado um transdutor PZT.

Essa capacidade de comunicar as condições mecânicas da estrutura com a impedância elétrica advém da sua piezoelectricidade, a qual consiste em uma propriedade de certos cristais, descoberta em 1880 por Jacques e Pierre Curie, que têm como efeito responder emitindo um campo elétrico quando sujeitado a uma carga mecânica (efeito piezoelétrico ou efeito sensor). A piezoelectricidade também funciona na direção inversa, ou seja, o PZT responde mecanicamente deformando-se, quando sujeito a um campo elétrico (efeito piezoelétrico inverso ou efeito atuador) (PI PIEZO TECHNOLOGY, 2017). Desta forma quando o PZT fixado na estrutura é excitado por uma corrente alternada, ele responderá vibrando mecanicamente, o que aplicará uma carga na região da estrutura ao redor do PZT; assim, conseqüentemente a estrutura reagirá sujeitando o PZT a uma tensão mecânica, então devido ao efeito piezoelétrico, esta tensão causará uma resposta elétrica. Assim como pode ser visto na Figura 24, que ilustra a ideia por trás do método EMI, onde as características mecânicas da estrutura estão indicadas pelo circuito de impedância mecânica, que é função da sua massa ( $M$ ), amortecimento ou atrito interno ( $C$ ) e rigidez ( $K$ ). O PZT é excitado por uma tensão senoidal,  $V_i$ , a qual resulta em uma corrente  $I_o$  (MARUO et al., 2015).



**Figura 24 – Modelo de interação eletromecânica entre o PZT e a estrutura monitorada adaptado de (MARUO et al., 2015)**

A relação entre as propriedades do PZT com a impedância mecânica da estrutura pode ser descrita pela admitância no domínio da frequência apresentada na Equação 8 (LIANG; SUN; ROGERS, 1994).

$$Y(\omega) = i\omega a \left[ \varepsilon_{33}^{-T} (1 - i\delta) - \frac{Z_s(\omega)}{Z_s(\omega) + Z_a(\omega)} d_{3x}^2 \hat{Y}_{xx}^E \right] \quad (8)$$

$Y(\omega)$  consiste na admitância elétrica, a qual é o inverso da impedância elétrica;  $\omega$  é a frequência de excitação,  $\hat{Y}_{xx}^E$  é o módulo de Young,  $d_{3x}$  é a constante piezoeétrica de acoplamento,  $a$  é a constante geométrica do PZT,  $Z_s$  impedância mecânica da estrutura monitorada,  $Z_a$  impedância mecânica do PZT,  $\varepsilon_{33}^{-T}$  a constante dielétrica,  $\delta$  perda dielétrica tangente do PZT e  $i$  a unidade imaginária.

De acordo com a Equação 8, a impedância elétrica do PZT está relacionada com a impedância mecânica da estrutura monitorada. Desta forma, quando houver algum dano na estrutura monitorada, suas propriedades mecânicas como: rigidez e elasticidade serão alteradas. Logo a impedância mecânica variará, o que resultará na mudança da impedância elétrica do PZT. Pois considerando que as outras propriedades referentes ao PZT permanecem constantes, somente a impedância mecânica da estrutura monitorada variará a admitância global na presença de um dano estrutural, portanto qualquer

alteração na impedância elétrica do PZT indica variações na integridade estrutural (PARK; INMAN, 2005).

## 2.2 Trabalhos Relacionados

Durante a pesquisa de artigos publicados na área de SHM foram observadas algumas características, que serão descritas a seguir e forneceram a justificativa do projeto.

A primeira característica observada foi que diversos trabalhos realizam o monitoramento de estruturas, por meio da utilização de uma métrica normalmente conhecida como métrica de dano, que compara um sinal medido referente a uma estrutura sem danos (*baseline*), com um sinal medido referente à estrutura monitorada, em outras palavras, a dissimilaridade entre os sinais indicará o estado estrutural (BAPTISTA; FILHO; INMAN, 2011), (BAPTISTA, 2010), (NETO et al., 2010), (BHALLA et al., 2009), (FRANCO, 2009), (GIURGIUTIU; ZAGRAI, 2005), (KOO et al., 2009), (PARK et al., 2003), (SUN et al., 1995), (PALOMINO, 2008), nestes trabalhos foi observado que geralmente é utilizado como métrica, o Desvio da Raiz Média Quadrática (RMSD, do inglês *Root Mean Square Deviation*), embora alguns autores tenham avaliado propostas diferentes como o Desvio Médio Percentual Absoluto (MAPD, do inglês *Mean Absolute Percentage Deviation*) e o Desvio do Coeficiente de Correlação (CCD, do inglês *Correlation Coefficient Deviation*).

Uma segunda característica encontrada foi o desenvolvimento de sistemas de baixo custo. Como por exemplo em (BHALLA et al., 2009) é apresentado uma alternativa de baixo custo, com o intuito de substituir a utilização de um analisador de impedância de alta fidelidade na técnica EMI. Ela utiliza um gerador de sinais e um multímetro digital. A comparação dos resultados com as medições do analisador mostra que a precisão das medições da alternativa proposta é razoavelmente boa, repetibilidade excelente e sensibilidade a danos comparável à do analisador.

Uma terceira característica encontrada foi a busca de formas para obter informações de vários sensores, por exemplo, em (NETO et al., 2010) é descrito um sistema de aquisição de impedância de baixo custo multiplexado para permitir o monitoramento de sinais de diferentes sensores.

Também foi realizada uma pesquisa bibliográfica com intuito de levantar aplicações exploradas de *Deep Learning* em SHM. Dentro dos trabalhos encontrados

não tem um que combine o método EMI com técnicas de *Deep Learning*. A utilização de *Deep Learning* em SHM nos trabalhos encontrados mostrou ser viável, pois os resultados foram satisfatórios. Nos próximos parágrafos serão descritas sucintamente as aplicações encontradas.

Quando se trata de aeronaves, realizar o monitoramento da estrutura é uma tarefa complexa devido às condições incertas de operação que estas são sujeitas, como por exemplo: temperatura, pressão, umidade, alta velocidade e variáveis condições de carregamento. Assim, devido a estes fatores, a estrutura da asa de uma aeronave pode sofrer problemas mecânicos, como por exemplo corrosão e trincas. Quando não detectados a tempo, estes se desenvolvem gradativamente até culminar em uma falha catastrófica. Devido à isso é desenvolvido em (TAMILSELVAN; WANG; WANG, 2012) um sistema de sensoriamento em conjunto com um classificador, o qual é denominado como *Deep Belief Network* (SUGOMORI et al., 2017) para realizar o monitoramento constante da estrutura da asa da aeronave. O sistema foi testado em uma simulação no *software* de análise de elementos finitos ANSYS, onde a asa da aeronave foi modelada como um painel retangular com duas chapas simétricas unidas. Os cantos são fixados com parafusos, e os sensores estão distribuídos no centro do painel, conforme ilustra a Figura 25.

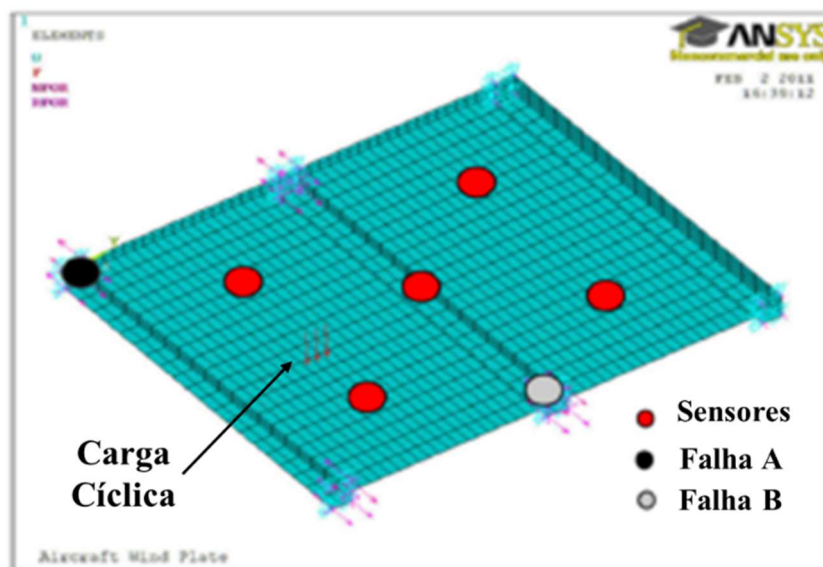


Figura 25 – Rede de Sensores e falhas localizadas adaptado de (TAMILSELVAN; WANG; WANG, 2012)

Para realização da simulação uma carga cíclica é aplicada no lado esquerdo da chapa, assim os sensores extraem a resposta à vibração da estrutura (Figura 25). O sistema detecta 3 diferentes estados estruturais: estado sem dano; estado com a falha no parafuso do local A; e o estado com a falha no parafuso do local B (Figura 25). A *Deep Belief Network* obteve uma acurácia de 96,5%, superando os outros algoritmos que foram utilizados para efeitos de comparação. Um segundo estudo de caso realizado em (TAMILSELVAN; WANG; WANG, 2012) utilizando a técnica *Deep Belief Network* foi para o monitoramento das condições estruturais de um motor de aeronave. Os dados de entrada consistem em sinais de séries temporais multivariadas coletadas de um processo de simulação dinâmica de motores de aeronaves. Novamente a *Deep Belief Network* teve bom desempenho, alcançando uma acurácia de 95,22%.

Pode-se citar também como exemplo de estrutura bem solicitada mecanicamente, as pontes, pois sofrem esforços com a ação do vento e do constante tráfego de carros. Além disso, podem ter problemas mecânicos por conta de corrosão em ambientes propícios, havendo a possibilidade de resultar em acidentes catastróficos, o que causa um imenso prejuízo e, na pior das hipóteses, a perda de vidas humanas. Então, é elaborado em (GUO et al., 2014) um sistema que conta com a utilização de uma rede wireless de sensores, composta por 36 acelerômetros acoplados na estrutura para monitoramento do estado da ponte em tempo real. A classificação da condição estrutural, baseada nas informações extraídas pelos sensores, é feita por uma rede neural que utiliza uma técnica de *Deep Learning* chamada de *Sparse Coding* para extração das características do vetor de entrada. O sistema foi simulado pelo software MATLAB através da *Structural Dynamics Toolbox* e o classificador alcançou uma acurácia de 98%.

Em (XUEJUN; YAN, 2017), também foi desenvolvido um sistema com a finalidade de monitorar automaticamente as condições estruturais de uma ponte, utilizando a técnica *Deep Belief Network* para detectar trincas através de imagens. As imagens são coletadas e pré-processadas por um *Raspberry Pi*. A *Deep Belief Network* realiza a classificação destas imagens em 3 classes diferentes: trinca transversal; rede de trincas; e trinca longitudinal (Figura 26). Os experimentos com o classificador resultaram em uma taxa de acertos acima de 90%.

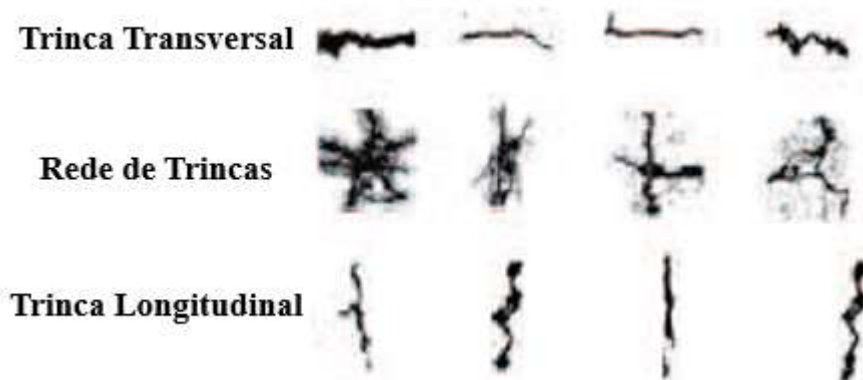


Figura 26 – Amostras de imagens adaptado de (XUEJUN; YAN, 2017)

A corrosão também é um fator que influencia negativamente nas propriedades mecânicas da estrutura, sendo necessário o monitoramento da estrutura por parte desta. Para este fim tem-se o sistema desenvolvido em (ATHA; JAHANSHAH, 2017), o qual aplica Redes Neurais Convolucionais para a classificação de imagens de regiões como corroídas ou não (Figura 27). Em (ATHA; JAHANSHAH, 2017) foram testadas arquiteturas que alcançaram ótimo desempenho no desafio ILSVRC, as quais são VGGNet (SIMONYAN; ZISSERMAN, 2015) e ZF Net (ZEILER; FERGUS, 2013), e 2 arquiteturas propostas, que são menores e mais rápidas. A rede ZF Net foi avaliada em diferentes espaços de cores, com a finalidade de identificar o espaço de cor ideal para utilizar as Redes Neurais Convolucionais na identificação de corrosão. Os resultados das métricas de desempenho utilizadas alcançaram valores em torno de 90% na maioria dos estudos de caso.

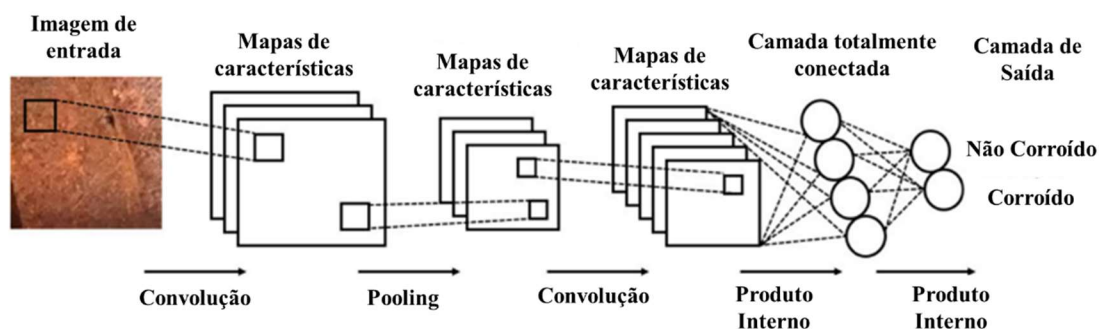


Figura 27 – Ilustração de uma arquitetura de uma Rede Neural Convolucional para classificação de regiões corroídas adaptado de (ATHA; JAHANSHAH, 2017)

Um outro sistema utilizando Redes Neurais Convolucionais (que tem a função de monitorar integridade estrutural) foi proposto em (OULLETTE; BROWNE; HIRASAWA, 2004) para detecção de trincas em imagens, com a finalidade de melhorar a inspeção de tubos de esgoto. Porém, ao invés de utilizar o algoritmo padrão *backpropagation* para o ajuste dos pesos, foi utilizado algoritmos genéticos para otimização dos mesmos.

Também aplicando Redes Neurais Convolucionais, é proposto em (ZHANG et al., 2016), a utilização de um detector de trincas para o monitoramento de estradas. Este detector tem como entrada imagens de partes da estrada, as quais são classificadas pela Rede Neural Convolutiva em: “com trinca” ou “sem trinca”. A detecção de trincas em estradas é uma tarefa importante para segurança dos motoristas e também bastante complicada, pois há certos problemas que dificultam a detecção, como por exemplo: a não homogeneidade das trincas e o baixo contraste entre a trinca e o restante da imagem. As imagens foram coletadas por um *smartphone* de baixo custo e foram utilizadas em diferentes classificadores, com intuito de compará-los. A Rede Neural Convolutiva superou os demais classificadores alcançando valores das métricas de desempenho acima de 86%.

A seguir são apresentadas algumas características que foram observadas apenas nos trabalhos envolvendo *Deep Learning* aplicado em SHM mencionados anteriormente, que justificam a escolha desta técnica para a solução do presente problema de classificação.

A primeira característica encontrada foi que os modelos envolvendo *Deep Learning*, quando comparados com classificadores clássicos, tiveram um melhor desempenho.

Uma segunda característica observada foi que a maioria dos trabalhos encontrados foram publicados na literatura recentemente, o que é um indicativo de que o presente tema está começando a ser explorado, tornando grande a possibilidade de pesquisas em torno desta aplicação resultarem em uma inovação tecnológica. Estas características indicam campos de pesquisa a serem explorados.



### 3 SISTEMA PROPOSTO

O sistema proposto utiliza um sistema de aquisição, que extraí curvas de impedância elétrica de um transdutor piezoelétrico acoplado à uma peça metálica, e posteriormente as curvas são utilizadas como entrada da Rede Neural Convolutacional previamente treinada, a qual irá classificar a peça entre 4 classes diferentes. As classes são: “Sem Dano” (SD), “Remoção de Material por Impacto” (RMI), “Deformação por Impacto” (DI) e “Deformação por Impacto em Posição Diferente” (DIPD), assim como ilustra a Figura 28:

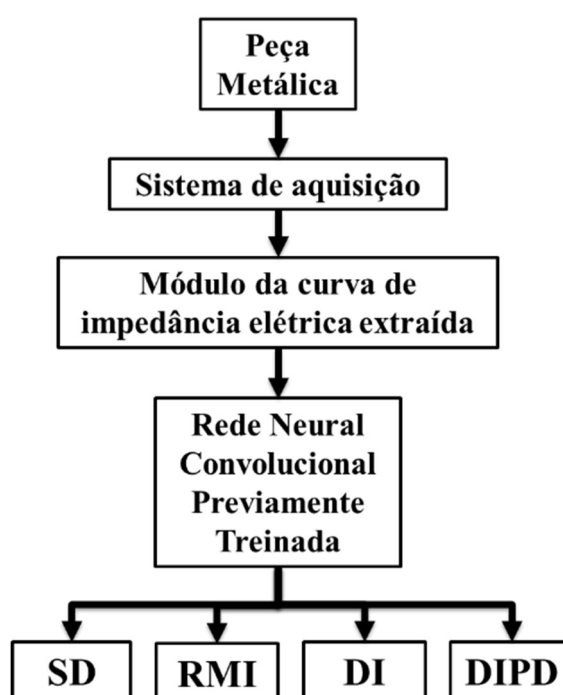


Figura 28 – Fluxograma do sistema proposto

#### 3.1 Sistema de Aquisição

O sistema de aquisição escolhido é formado por um circuito simples e de baixo custo, o qual foi desenvolvido em (LOPES, 2013). O circuito é composto por um transdutor PZT, dispositivo DAQ (*Data Acquisition*) e um resistor como demonstra a Figura 29. O dispositivo DAQ é conectado eletricamente ao PZT através de uma saída analógica e em série com o resistor.

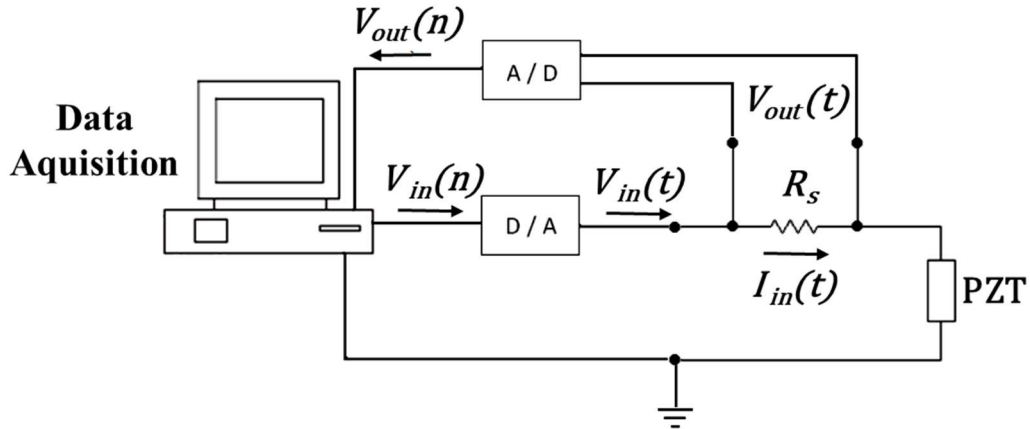


Figura 29 – Ilustração do circuito do sistema de aquisição escolhido adaptado de (LOPES, 2013)

Onde  $V_{in}$  = tensão de entrada gerada pelo DAQ,  $I_{in}$  = corrente de entrada,  $R_s$  = Resistência do resistor,  $V_{out}$  = tensão de saída medida pelo DAQ.

Como pode ser visto na Figura 29, o circuito responsável pela extração das curvas de impedância elétrica é simples, porém eficiente. Ele utiliza um resistor de baixo valor em série com o transdutor PZT, o qual tem o papel de permitir o cálculo da  $I_{in}$  através da Equação 9, pois o valor de  $V_{out}$  é medido pelo DAQ.

$$I_{in}(n) = \frac{V_{out}(n)}{R_s} \quad (9)$$

Desta forma, com o cálculo de  $I_{in}$ , é possível calcular a impedância elétrica do circuito no domínio da frequência, pois a mesma é igual à divisão entre a Transformada de Fourier (TF) (OPPENHEIM; WILLSKY, 2010) de  $V_{in}$  e a TF de  $I_{in}$ , conforme a Equação 10:

$$Z(e^{j\omega}) = \frac{V_{in}(e^{j\omega})}{I_{in}(e^{j\omega})} = |Z(e^{j\omega})|e^{j\theta(\omega)} \quad (10)$$

Onde  $Z(e^{j\omega})$  = Impedância elétrica do circuito,  $V_{in}(e^{j\omega})$  = TF da tensão de entrada e  $I_{in}(e^{j\omega})$  = TF da corrente de entrada.

É importante observar que  $Z(e^{j\omega})$  consiste na impedância elétrica do circuito e não do PZT, pois  $Z(e^{j\omega})$  é composta pela impedância do PZT mais a resistência do resistor  $R_s$ . Como a impedância do PZT é um número complexo e a resistência é um

número real, é possível obter a impedância do PZT subtraindo da parte real da impedância do circuito o valor de  $R_s$ , como segue a Equação 11:

$$Z_{pzt}(e^{j\omega}) = (Z_{re}(e^{j\omega}) - R_s) + Z_{im}(e^{j\omega}) \quad (11)$$

Onde  $Z_{pzt}(e^{j\omega}) =$  Impedância elétrica do PZT,  $Z_{re}(e^{j\omega}) =$  parte real da impedância elétrica do circuito e  $Z_{im}(e^{j\omega}) =$  parte imaginária da impedância elétrica do circuito. Já para o cálculo do módulo e da fase da impedância elétrica, utilizam-se as Equações 12 e 13, respectivamente:

$$|Z(e^{j\omega})| = \sqrt{Z_{re}^2(e^{j\omega}) + Z_{im}^2(e^{j\omega})} = \text{Função Magnitude} \quad (12)$$

E também:

$$\theta(\omega) = \tan^{-1} \frac{Z_{im}(e^{j\omega})}{Z_{re}(e^{j\omega})} = \text{Função Fase} \quad (13)$$

Nesta dissertação foram utilizados nos experimentos, apenas os valores de magnitude da curva de impedância elétrica do circuito (Equação 12).

### 3.2 Sinais de excitação

A tensão de entrada  $V_{in}$  é o sinal gerado pelo DAQ, que tem a função de excitar o transdutor PZT, tendo por consequência o sinal de retorno  $V_{out}$ , que é aquisitado pelo DAQ e utilizado no cálculo da curva de impedância elétrica.

O sinal de excitação deve ser capaz de alcançar uma faixa de interesse do espectro de frequência; assim, para atender a esta exigência, foram utilizados 3 tipos de sinais diferentes, os quais são: aleatório, pseudo-aleatório binário e Chirp.

O sinal aleatório é similar a um ruído branco aleatório, com média igual a 0 e variância igual a 1 (Figura 30).

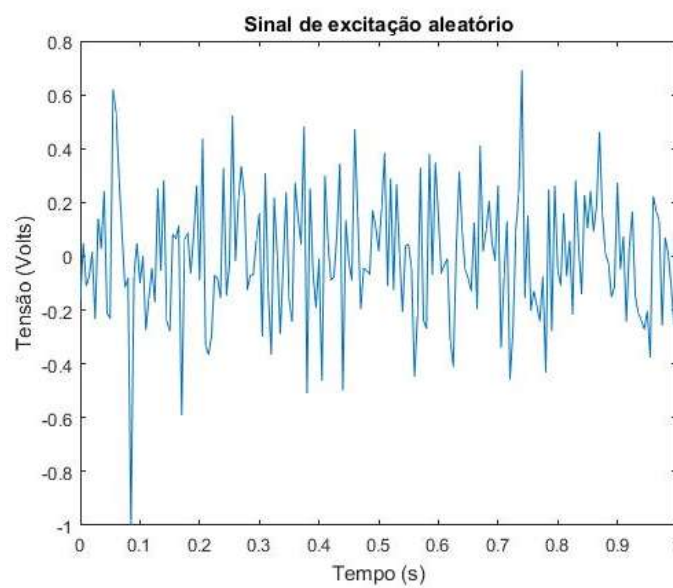
Os pontos do sinal pseudo-aleatório binário variam aleatoriamente, porém assumindo apenas os valores -1 e 1 (Figura 31).

O sinal Chirp (Figura 32) é definido em (BAPTISTA, 2010) como um sinal que inicia com uma frequência de pequeno valor e aumenta até alcançar uma frequência

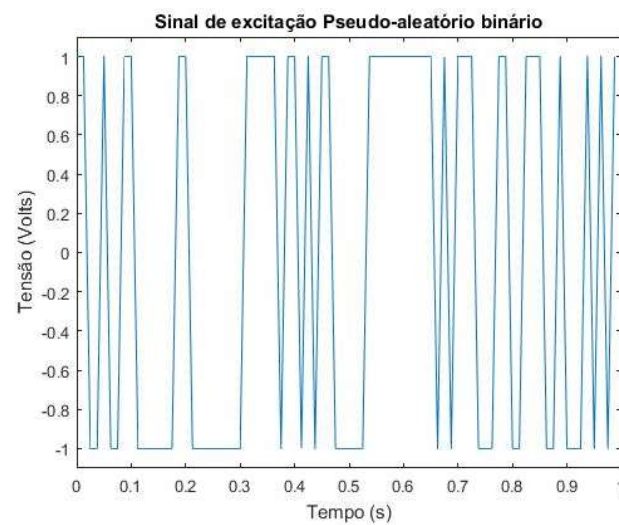
máxima, ou vice-versa. A sequência  $x(n)$  de um sinal Chirp é definida de acordo com a Equação 14.

$$x(n) = A \cdot \sin\left(\frac{2\pi}{F_s} n \left(\frac{(f_1 - f_2)}{2N} n + f_1\right)\right) \quad (14)$$

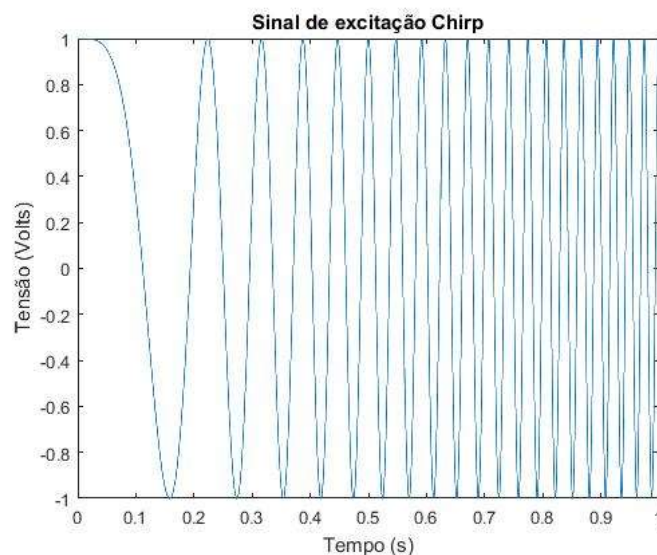
Onde  $f_1$  e  $f_2$  representam a frequência inicial e final, respectivamente,  $A$  é a amplitude,  $N$  é o número de amostras,  $F_s$  é a taxa de amostragem e  $n=0,1,\dots,N-1$ .



**Figura 30 – Exemplo de um sinal de excitação aleatório**



**Figura 31 – Exemplo de um sinal de excitação pseudo-aleatório binário**



**Figura 32 - Exemplo de um sinal de excitação chirp**

### 3.3 Redes Neurais Convolucionais

Para classificação das curvas de impedância é proposta a utilização de Redes Neurais Convolucionais, pois as mesmas, como já dito anteriormente, realizam uma seleção automática de atributos, o que permite aprender no processo de treinamento os atributos relevantes para classificação, assim impactando positivamente na taxa de acertos e no custo computacional do classificador. São utilizadas duas Redes Neurais Convolucionais diferentes, uma realiza um pré-processamento, que consiste na conversão da curva unidimensional de impedância elétrica em uma matriz bidimensional quadrada, e a outra utiliza como vetor de entrada a curva unidimensional sem a conversão.

Escolheu-se realizar a análise de conversão da curva unidimensional para uma matriz bidimensional quadrada devido ao bom desempenho que as Redes Neurais Convolucionais alcançaram na literatura em classificação de imagens, pois os filtros receptivos conseguem capturar com bastante eficiência características topológicas das mesmas, facilitando a classificação. A aplicação da Rede Neural Convolutiva utilizando como vetor de entrada a curva unidimensional justifica-se pelo fato de que, desta forma, consegue-se uma redução significativa da dimensionalidade do vetor de entrada, antes da realização do processo de treinamento, utilizando os neurônios totalmente conectados, o que implica na redução relevante de parâmetros para serem ajustados.

A conversão das curvas unidimensionais em matrizes quadradas consiste em dividir a curva em segmentos para posteriormente empilhá-los, formando assim a matriz bidimensional quadrada, como está ilustrado na Figura 33.

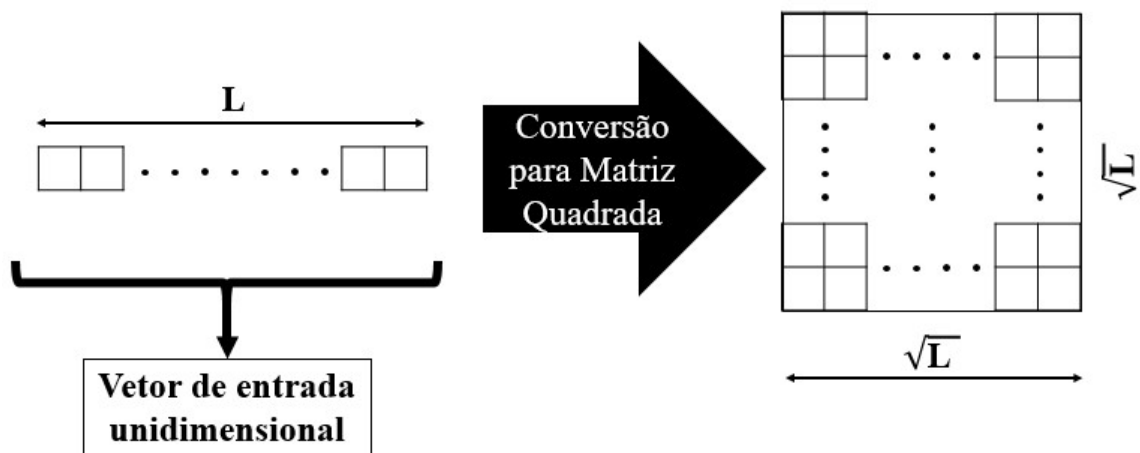


Figura 33– Ilustração do Pré-processamento segmentos empilhados

A segunda Rede Neural Convolutiva proposta não realiza nenhuma modificação nas curvas de impedância resultantes do processo de aquisição. Devido a isso, esta Rede Neural Convolutiva utiliza filtros unidimensionais nas camadas de convolução e agrupamento.

A escolha pelas arquiteturas das Redes Neurais Convolutivas propostas objetivou tornar o modelo simples. Por conta disso, na etapa de extração das características, foram utilizadas apenas uma Camada de Convolução e uma Camada Agrupamento, a *max pooling*, e na etapa de classificação foi utilizado somente uma Camada Escondida, como está ilustrado na Figura 34. Alguns hiperparâmetros são fixados em todos os experimentos para as duas Redes Neurais Convolutivas propostas, já outros foram selecionados por um processo de validação descrito no Capítulo 4 (Tabelas 1 e 2). As funções de ativação: ReLU (do inglês *rectified linear unit*), *Softmax* e Tangente Hiperbólica (KETKAR, 2017) são ilustradas na Figura 34 e foram mantidas em todos os experimentos.

As Redes Neurais Convolutivas foram utilizadas em conjuntos de dados formados por curvas com 2 dimensionalidades diferentes (será explicado com mais detalhes no Capítulo 4). A Tabela 1 apresenta os hiperparâmetros das Redes Neurais Convolutivas utilizadas nos conjuntos formados por curvas de 512 pontos, e a Tabela

2 apresenta os hiperparâmetros das Redes utilizadas nos conjuntos formados por curvas de 50 mil pontos.

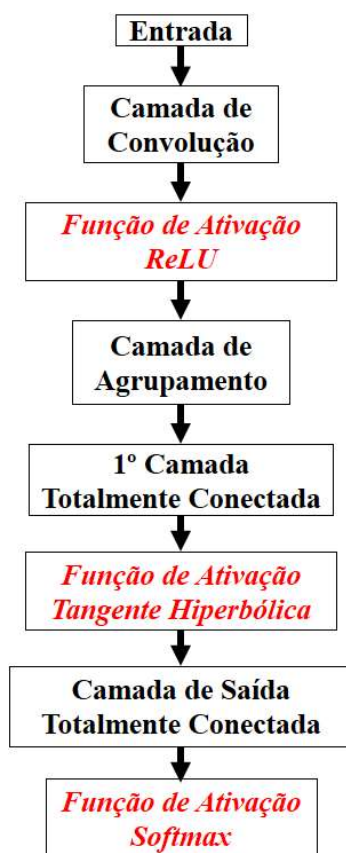


Figura 34 – Ilustração da arquitetura das Redes Neurais Convolucionais

Tabela 1 – Hiperparâmetros utilizados nas Redes Neurais Convolucionais aplicadas nos conjuntos de dados formados pelas curvas de 512 pontos

		Dado de Entrada	
		Matriz Bidimensional	Vetor Unidimensional
Hiperparâmetros	Taxa de aprendizado	0,001	0,001
	Nº de filtros	Processo de Validação	Processo de Validação
	tamanho do filtro (camada de convolução)	4x4	5
	tamanho do filtro (camada de agrupamento)	2x2	2
	Função de custo	Entropia Cruzada	Entropia Cruzada
	nº neurônios da 1º camada totalmente conectada	Processo de Validação	Processo de Validação
	nº neurônios da camada de saída	4	4
	Nº de épocas máximo	100	100

**Tabela 2 – Hiperparâmetros utilizados nas Redes Neurais Convolucionais aplicadas nos conjuntos de dados formados pelas curvas de 50000 pontos**

		<b>Dado de Entrada</b>	
		<b>Matriz Bidimensional</b>	<b>Vetor Unidimensional</b>
<b>Hiperparâmetros</b>	<b>Taxa de aprendizado</b>	0,001	0,001
	<b>N° de filtros</b>	32	32
	<b>tamanho do filtro (Camada De Convolução)</b>	4x4	5
	<b>tamanho do filtro (Camada De Agrupamento)</b>	2x2	2
	<b>Função de custo</b>	Entropia Cruzada	Entropia Cruzada
	<b>n° neurônios da 1° camada totalmente conectada</b>	20	20
	<b>n° neurônios da camada de saída</b>	4	4
	<b>N° de épocas máximo</b>	20	20



## 4 RESULTADOS

O presente capítulo aborda a metodologia utilizada no processo de investigação pelo método de fixação não permanente, e seus resultados. Além disso também é apresentado o processo experimental utilizado para extrair as curvas de impedância elétrica da base de dados.

Para determinar se as Redes Neurais Convolucionais propostas são viáveis para o presente problema de SHM, as mesmas foram comparadas com os classificadores clássicos: Máquina de Vetores de Suporte (SVM, do inglês *support vector machine*), utilizando o kernel RBF (do inglês, *radial basis function*), k-vizinhos mais próximos (KNN, do inglês *k-nearest neighbors*) e a Regressão Logística (BEN-DAVID; SHALEV-SHWARTZ, 2014). Neste capítulo será apresentado também os resultados obtidos com os classificadores mencionados.

### 4.1 Investigação pelo método de fixação não permanente

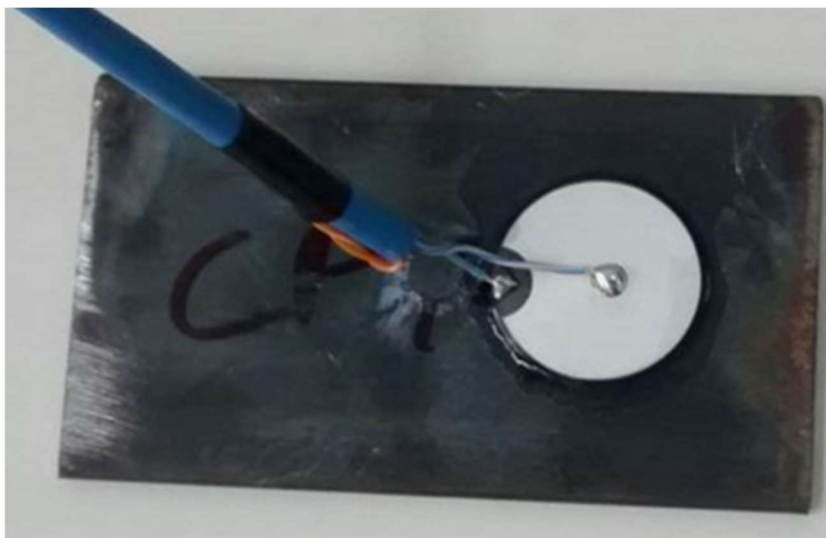
Esta seção apresentará a metodologia utilizada na investigação pelo método de fixação não permanente e os resultados da análise.

#### 4.1.1 Análise comparativa entre os métodos de fixação

O objetivo desta subseção é elucidar o processo executado para selecionar o método de fixação não permanente. Foram testadas no laboratório diferentes formas para este fim, que consistem em: fixação por fita dupla face, fixação utilizando suporte com molas e fixação utilizando suporte com cursor central.

A comparação entre os métodos de fixação foi realizada seguindo duas heurísticas: a primeira diz que quanto mais similar as curvas de impedância extraídas utilizando o método de fixação analisado forem das curvas de impedância extraídas utilizando a fixação obtida com a cola cianoacrilato (Figura 35), melhor o método será avaliado. Já a segunda diz que quanto mais similar as curvas de impedância extraídas com o método estudado forem das curvas de impedância extraídas do sistema sem fixar o PZT na peça metálica (Figura 36), pior o método será avaliado. Pois o pior caso para o método de fixação analisado é ele extrair a impedância elétrica do PZT sem as

informações provenientes da peça metálica (que é equivalente à extração da curva de impedância do PZT desacoplado da peça), e é desejado para o método estudado que ele tenha resultados parecidos com os obtidos utilizando a fixação convencional (colagem através de cola cianoacrilato ou outro adesivo de alta resistência), pois é um método que funciona de forma adequada (BAPTISTA, 2010), (BAPTISTA; FILHO; INMAN, 2011), (OVERLY et al., 2008), (PARK; INMAN, 2005), (LOPES, 2013).



**Figura 35 - PZT fixado através da cola cianoacrilato**



**Figura 36 - PZT não fixado na peça metálica**

Com o intuito de quantificar a similaridade, foram utilizadas duas métricas: erro quadrático médio e  $R^2$  score. Na comparação entre as curvas extraídas utilizando os métodos de fixação investigados e as curvas referentes ao PZT desacoplado da peça metálica, é desejado que o valor do erro quadrático médio seja maior e da  $R^2$  score menor. Já na comparação entre as curvas extraídas utilizando a fixação pela cola cianoacrilato e utilizando os métodos de fixação investigados, é desejado obter o contrário, ou seja, menores erros quadráticos médios e maiores  $R^2$  score.

Para uma melhor compreensão, os passos seguidos na análise comparativa foram descritos e enumerados a seguir:

1. Para cada um dos métodos propostos (dupla face espessa, dupla face fina, suporte com molas e suporte com cursor central), extrair 50 curvas de Impedância elétrica utilizando o sistema de aquisição proposto no capítulo 3. Sendo que cada método de fixação seja utilizado na mesma peça metálica sem dano.
2. Extrair 50 curvas de Impedância elétrica sem fixar o PZT na peça metálica, ou seja, realizar a medição sem o acoplamento eletromecânico. E também extrair 50 curvas de Impedância elétrica utilizando o método de fixação convencional, colagem através da cola de cianoacrilato.
3. Normalizar cada curva de impedância para que a média seja 0 e a variância seja unitária.
4. Calcular a média entre os pontos das 50 curvas provenientes de cada configuração do sistema de fixação utilizada nos passos 1 e 2.
5. Aplicar a métrica de erro quadrático médio entre as curvas resultantes do passo 4 oriundas do sistema com o PZT fixado (exceto pela cola cianoacrilato) e sem fixar o PZT na peça metálica.

6. Repetir o passo anterior, mas ao invés de utilizar a métrica de erro quadrático médio, utilizar a métrica de correlação  $R^2$  score.
7. Comparação entre os resultados do passo 5, com intuito de identificar o maior valor da medida de erro quadrático médio.
8. Comparação entre os resultados do passo 6, com intuito de identificar o menor valor da medida de correlação  $R^2$  score.
9. Aplicar a métrica de erro quadrático médio entre as curvas resultantes do passo 4 oriundas do sistema com o PZT fixado (exceto pela cola cianoacrilato) e fixando o PZT na peça metálica pela cola cianoacrilato.
10. Repetir o passo anterior, mas ao invés de utilizar a métrica de erro quadrático médio, utilizar a métrica de correlação  $R^2$  score.
11. Comparação entre os resultados do passo 9, com intuito de identificar o menor valor da medida de erro quadrático médio.
12. Comparação entre os resultados do passo 11, com intuito de identificar o maior valor da medida de correlação  $R^2$  score.
13. Repetir os passos do 4 ao 12, mas ao invés de realizar o cálculo da média (igual no passo 4) das 50 curvas referentes aos métodos de fixação e ao sistema sem fixar o PZT na peça metálica, calcular a mediana.

As comparações feitas com as curvas das médias e das medianas possibilitaram analisar a repetibilidade dos experimentos. Quando estas métricas têm valores próximos, pode-se concluir que o experimento apresenta boa repetibilidade.

#### 4.1.2 Descrição dos métodos de fixação investigados

Foram investigadas formas de fixar o PZT não permanentemente, as quais serão descritas a seguir.

##### **4.1.2.1 *Fitas dupla face***

Foram utilizadas fitas dupla face com espessuras diferentes para o primeiro método de fixação não permanente. A intenção de utilizar uma fita dupla face é reproduzir uma ligação intermolecular menos intensa, o que não ocorre quando se utiliza a cola cianoacrilato. Esta, por sua vez, sujeita os objetos a uma forte ligação intermolecular.

A fita dupla face fina foi testada (Figura 37), por permitir que haja menos obstruções entre o PZT e a peça, possibilitando melhor extração das informações referentes à peça metálica. Além disso, também foi avaliado a utilização de uma fita mais espessa (Figura 38), pois a mesma proporciona uma colagem mais firme.



**Figura 37 - Peça metálica fixada através da fita dupla face fina**



**Figura 38 - Peça metálica fixada através da fita dupla face espessa**

No processo de fixação com a fita dupla face, optou-se por remover todo o excesso de fita. Isso foi feito para evitar que a fita dupla face espessa cobrisse regiões que não estivessem em contato com o PZT, e que isso pudesse, de algum modo, restringir a transmissão das informações referentes à peça metálica (Figura 39).



**Figura 39 - Peça metálica fixada através da dupla face espessa cortada**

#### **4.1.2.2 Suporte com molas**

Outra abordagem explorada foi utilizar um suporte, que pressiona o PZT na peça metálica através de molas (Figuras 40 e 41). Para melhorar o contato entre o PZT e a

peça, foi utilizado gel condutor de ultrassonografia em alguns experimentos. A utilização do gel condutor tem como finalidade preencher as cavidades existentes entre o PZT e a peça devido à rugosidade de ambos.

Este suporte com molas foi desenvolvido e fabricado em uma impressora 3D no Laboratório de Redes Industriais e Sistemas de Automação (LARISA) da UERJ. O detalhamento das peças deste suporte encontra-se no Apêndice A.

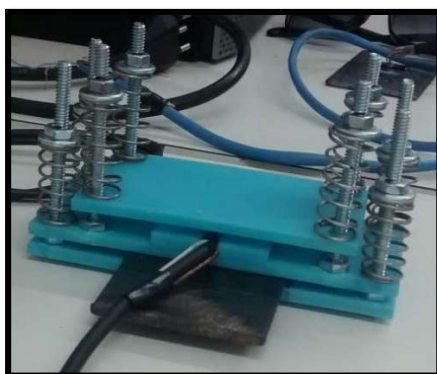


Figura 40 - Experimento com suporte com molas

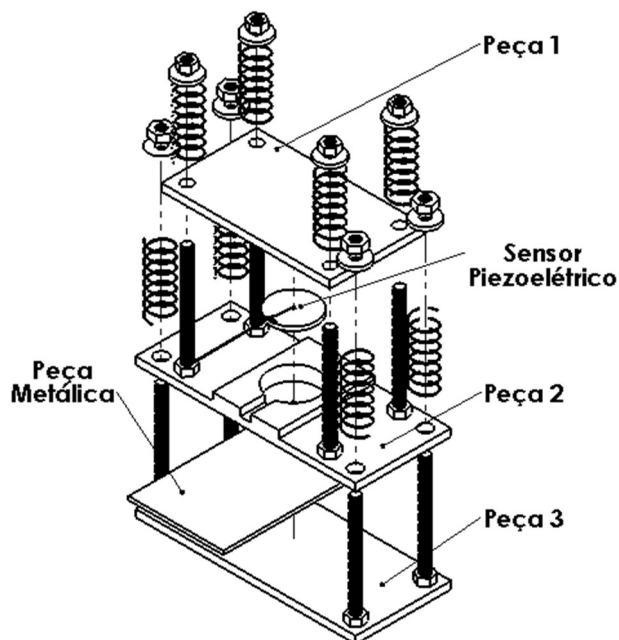


Figura 41 - vista explodida do suporte com molas

Este suporte foi projetado e construído para garantir que a pressão exercida no PZT a cada experimento seja a mesma. Para que isto aconteça, basta deslocar as parcas

que pressionam as molas uma distância igual em todos os experimentos, pois a deformação da mola será a mesma e, conseqüentemente, a pressão exercida no PZT será igual. Com a finalidade de avaliar o impacto da pressão aplicada no PZT, foram definidos 3 níveis de pressão, os quais são referentes às deformações aplicadas nas molas, como está mostrado nas Figuras 42 e 43.

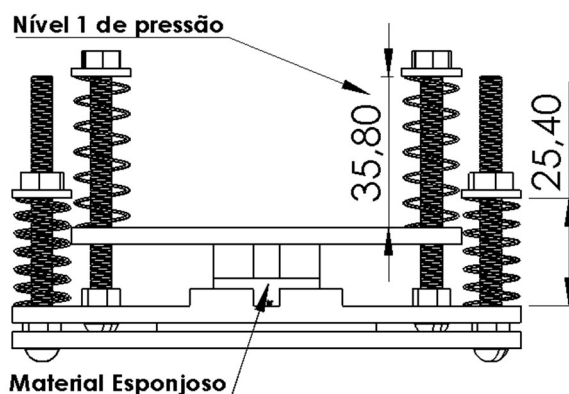


Figura 42 - Ilustração do primeiro nível de pressão

A finalidade da configuração referente ao nível de pressão 1 (Figura 42) é manter a mola aproximadamente relaxada para apenas pressionar o PZT minimamente. Para isto foi necessário a utilização de um apoio de material esponjoso entre a peça 1 e o PZT (Figura 41). Foram realizados experimentos nos 3 níveis de pressão, com e sem o gel condutor, a fim de verificar a sua influência no processo de aquisição.

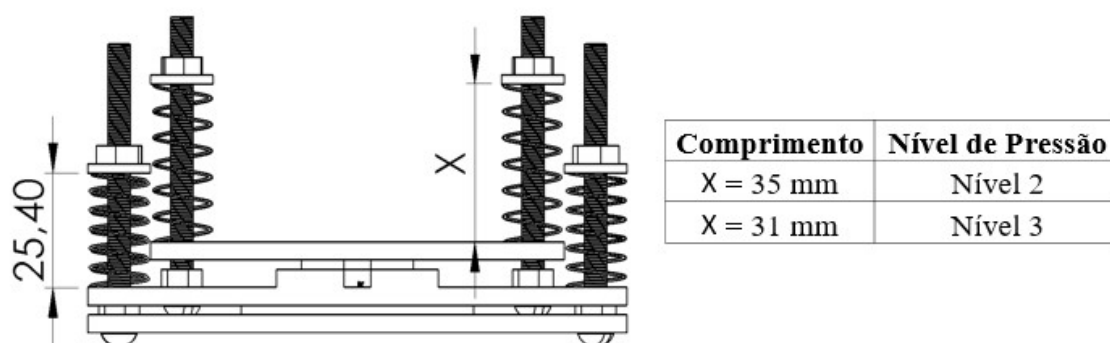


Figura 43 - Ilustração dos níveis de pressão 2 e 3



### 4.1.2.3 Suporte com cursor central

Uma vez que é difícil fazer um ajuste com precisão de quatro molas, foi utilizado também um suporte com ajuste central, que regula a pressão através de um único parafuso, tendo também a possibilidade de aplicar uma pressão com maior intensidade sobre o PZT por não utilizar molas, como pode ser visto nas Figuras 44 e 45.



Figura 44 – Experimento com suporte com cursor central

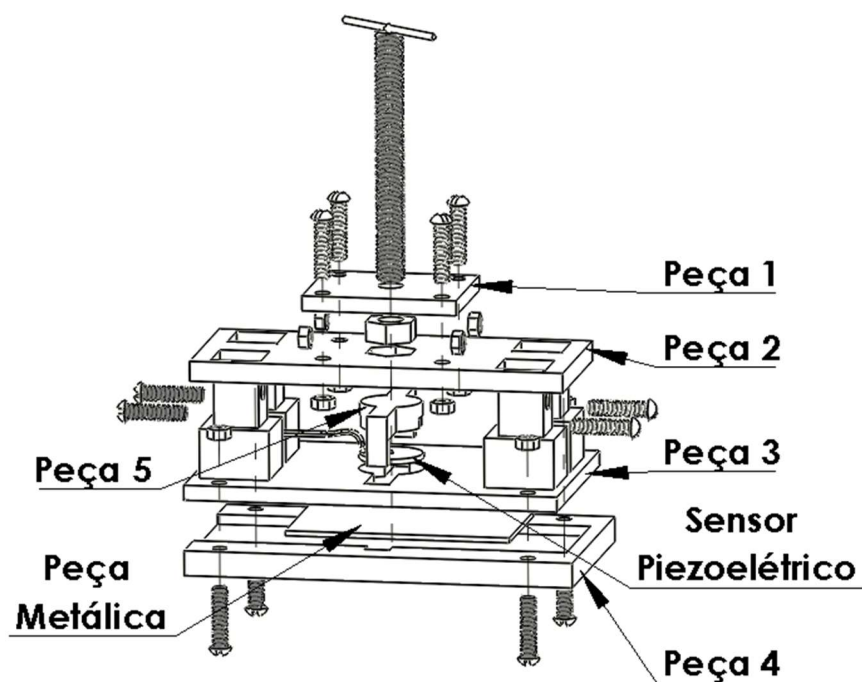


Figura 45 - Vista explodida do suporte com cursor central

Com intuito de repetir a condição de pressão em todos os experimentos utilizando o suporte com cursor central, foi feita uma marcação no cursor em 34,5 milímetros partindo da ponta que entra em contato com a peça 5 (Figuras 45 e 46). Todos os experimentos realizados utilizando o suporte com cursor central tiveram a aplicação do gel condutor entre o PZT e a peça metálica.

O suporte com cursor central também foi desenvolvido e fabricado em uma impressora 3D no Laboratório de Redes Industriais e Sistemas de Automação (LARISA) da UERJ. O detalhamento das peças do suporte com cursor central encontra-se no Apêndice B.

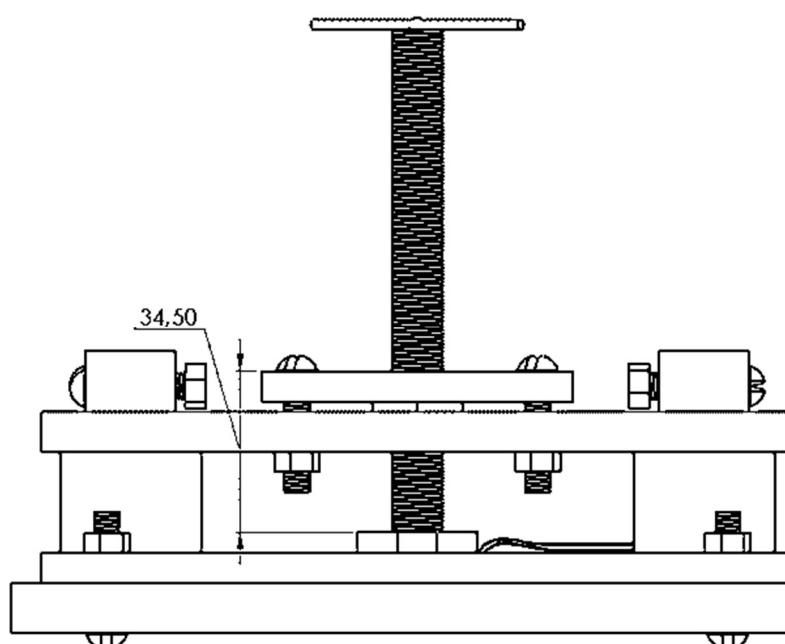


Figura 46 - Ilustração do suporte com cursor central exercendo pressão no PZT

#### 4.1.3 Resultados da análise comparativa entre os métodos de fixação não permanentes

Os resultados do cálculo da métrica  $R^2 score$  e o erro quadrático médio estão expostos nas Tabelas 3, 4, 5 e 6.

A métrica  $R^2 score$  (Equação 15) diferentemente da forma convencional, foi utilizada forçando a reta de regressão a passar pela origem. Devido a isso, foram obtidos alguns valores negativos.

$$R^2 = 1 - \frac{\sum(y - y_{regressão})^2}{\sum(y - y_{média})^2} \quad (15)$$

Onde  $y$  = valor desejado,  $y_{regressão}$  = valor previsto pela regressão linear e  $y_{média}$  = média dos valores desejados. A Equação 15 contém um quociente entre a soma dos erros quadráticos cometidos pela regressão linear, e a soma dos erros quadrático cometidos por uma constante com o valor da média dos valores desejados.

Para um melhor entendimento dos casos em que a métrica  $R^2$  score resultou em valores negativos, considere o exemplo ilustrado na Figura 47, onde a reta de regressão linear, por ter sido forçada a passar pela origem, foi menos precisa na predição das amostras em comparação a uma constante com o valor da média dos resultados desejados. Como pode ser visto na Figura 47, a soma das diferenças ao quadrado entre os valores desejados e a reta de regressão é maior. Neste caso o quociente na Equação 15 será maior do que 1 e consequentemente a  $R^2$  score será negativa.

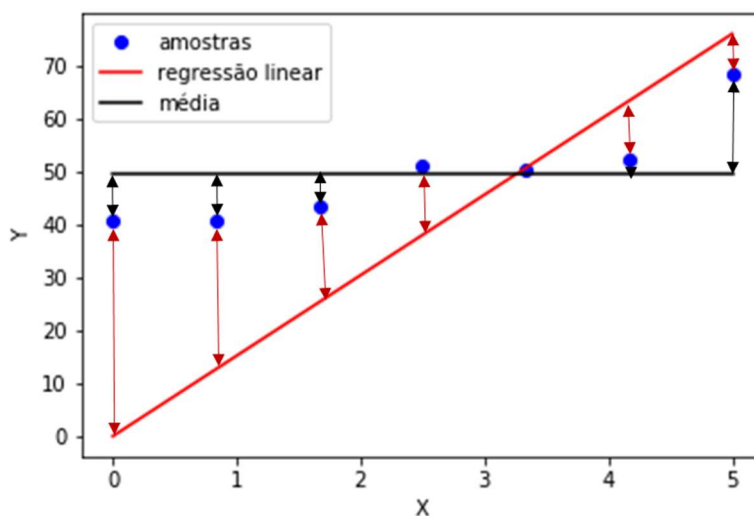
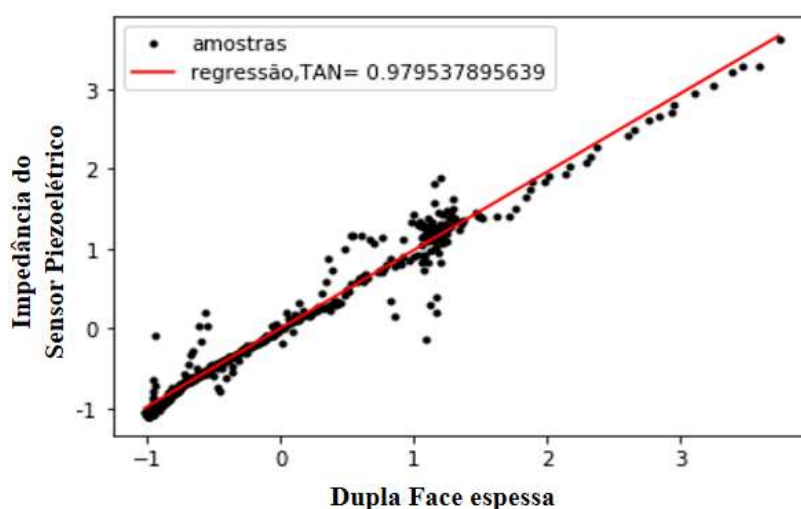


Figura 47 – Exemplo de um caso onde a medida  $R^2$  score resultou em valores negativos

Foi assumido esta abordagem na utilização da métrica  $R^2$  score, com o intuito de realizar uma comparação entre as curvas de impedância extraídas através de diferentes métodos de fixação com as curvas de impedância extraídas fixando o PZT com cola cianoacrilato, e também com as curvas de impedância do PZT sem fixá-lo na peça metálica, já que ao realizar uma plotagem dos pontos da curva de impedância elétrica extraída com um determinado método de fixação em função da curva de impedância extraída com outro método, a imagem que deve ser formada é de uma reta com

coeficiente angular igual à 1 passando pela origem, caso as curvas de impedância sejam semelhantes, justamente por isso foi utilizado a  $R^2$  score para quantificar o quão bem estes pontos são representados por uma reta passando pela origem. A Figura 48 consiste na plotagem da curva de impedância extraída utilizando a Dupla Face Espessa como método de fixação em função da curva de impedância extraída sem fixar o PZT na peça metálica; além disso também está plotado uma reta de regressão ajustada para estes pontos. Neste exemplo pode-se afirmar que existe semelhança entre as curvas, pois os pontos estão sendo bem representados por uma reta de regressão que passa pela origem com coeficiente angular igual à 0,97.



**Figura 48 – Plotagem dos pontos da curva de impedância extraída utilizando o sistema sem fixar o PZT na peça em função dos pontos da curva de impedância extraída usando a dupla face espessa, essas curvas são resultantes do cálculo da média e no processo de aquisição foi utilizado o sinal de excitação aleatório**

O resultado da medida  $R^2$  score tem o valor máximo igual à 1 e mínimo menor que 1. Valores próximos de 1 indicam que as curvas são semelhantes, valores próximos de zero indicam que a reta de regressão se assemelha com a constante com o valor da média, valores menores que zero indicam grande dissimilaridade entre as curvas. E o exemplo citado na Figura 48 teve como resultado da  $R^2$  score um valor de 0,968, o qual é bastante próximo de 1, logo as curvas de impedância extraídas fixando o PZT com a Dupla Face Espessa são aproximadamente semelhantes às curvas de impedância extraídas sem fixar o PZT na peça metálica.

As Tabelas 3, 4, 5 e 6 contém os resultados das aplicações das métricas nas curvas resultantes do cálculo da média e da mediana. As Tabelas 3 e 4 são os resultados

da comparação feita entre os métodos de fixação investigados e o sistema sem fixar o PZT na peça metálica, utilizando as curvas provenientes do cálculo da média e da mediana respectivamente. E as Tabelas 5 e 6 contém os resultados da análise comparativa entre o método de fixação convencional e os métodos de fixação estudados, utilizando as curvas provenientes do cálculo da média e da mediana respectivamente,

Pode-se ver pelas Tabelas 3, 4, 5 e 6 que os resultados utilizando as curvas provenientes do cálculo da mediana estão próximos dos resultados utilizando as curvas do cálculo da média, o que é um bom indicativo de que o processo experimental possui repetibilidade.

Buscam-se nas tabelas 3 e 4 os menores valores da métrica  $R^2$  score e os maiores valores do Erro Quadrático Médio, pois eles são referentes aos métodos de fixação que obtiveram menores similaridades com o sistema sem fixar o PZT na peça metálica, estes valores estão sublinhados e em negrito. E nas tabelas 5 e 6 são procurados os maiores valores da métrica  $R^2$  score e os menores valores do Erro Quadrático Médio, pois são referentes aos métodos de fixação mais similares à colagem com cianoacrilato, estes valores também estão sublinhados e em negrito.

**Tabela 3 - Resultados da análise comparativa entre os métodos de fixação investigados e o sistema sem fixar o PZT na peça metálica, utilizando as curvas resultantes do cálculo da média**

<i>Métodos de Fixação</i>	Aleatório		CHIRP		Pseudo-Aleatório binário	
	<i>R<sup>2</sup> score</i>	<i>Erro quadrático Médio</i>	<i>R<sup>2</sup> score</i>	<i>Erro quadrático Médio</i>	<i>R<sup>2</sup> score</i>	<i>Erro quadrático Médio</i>
Dupla face espessa	9,68E-01	3,15E-02	9,54E-01	3,62E-02	9,69E-01	3,08E-02
Dupla Face espessa cortada	9,63E-01	3,65E-02	8,80E-01	9,47E-02	9,66E-01	3,43E-02
Dupla face fina	9,62E-01	3,75E-02	9,54E-01	3,62E-02	9,64E-01	3,63E-02
Mola Nível 1 de pressão com gel	1,94E-01	7,89E-01	-2,96E-01	1,02E+00	1,98E-01	8,01E-01
Mola Nível 2 de pressão com gel	<b><u>-5,81E-01</u></b>	<b><u>1,55E+00</u></b>	<b><u>-4,85E-01</u></b>	<b><u>1,17E+00</u></b>	<b><u>-5,87E-01</u></b>	<b><u>1,59E+00</u></b>
Mola Nível 3 de pressão com gel	1,60E-01	8,23E-01	-3,94E-01	1,10E+00	1,71E-01	8,28E-01
Suporte com cursor utilizando gel	2,58E-01	7,27E-01	-4,41E-01	1,14E+00	2,63E-01	7,36E-01
Mola Nível 1 de pressão	9,73E-01	2,61E-02	9,49E-01	4,00E-02	9,73E-01	2,69E-02
Mola Nível 2 de pressão	9,43E-01	5,60E-02	9,39E-01	4,81E-02	9,45E-01	5,46E-02

**Tabela 4 - Resultados da análise comparativa entre os métodos de fixação investigados e o sistema sem fixar o PZT na peça metálica, utilizando as curvas resultantes do cálculo da mediana**

<i>Métodos de Fixação</i>	Aleatório		CHIRP		Pseudo-Aleatório binário	
	<i>R<sup>2</sup> score</i>	<i>Erro quadrático Médio</i>	<i>R<sup>2</sup> score</i>	<i>Erro quadrático Médio</i>	<i>R<sup>2</sup> score</i>	<i>Erro quadrático Médio</i>
Dupla face espessa	9,71E-01	2,86E-02	9,72E-01	2,16E-02	9,70E-01	2,99E-02
Dupla Face espessa cortada	9,67E-01	3,20E-02	9,54E-01	3,58E-02	9,66E-01	3,37E-02
Dupla face fina	9,66E-01	3,33E-02	9,76E-01	1,85E-02	9,65E-01	3,54E-02
Mola Nível 1 de pressão com gel	1,80E-01	7,97E-01	-1,08E-01	8,61E-01	1,85E-01	8,15E-01
Mola Nível 2 de pressão com gel	<b><u>-6,02E-01</u></b>	<b><u>1,56E+00</u></b>	<b><u>-3,07E-01</u></b>	<b><u>1,02E+00</u></b>	<b><u>-6,10E-01</u></b>	<b><u>1,61E+00</u></b>
Mola Nível 3 de pressão com gel	1,52E-01	8,24E-01	-1,80E-01	9,17E-01	1,66E-01	8,34E-01
Suporte com cursor utilizando gel	2,61E-01	7,19E-01	-2,77E-01	9,92E-01	2,70E-01	7,30E-01
Mola Nível 1 de pressão	-3,12E-02	1,02E+00	7,08E-01	2,54E-01	-3,27E-02	1,03E+00
Mola Nível 2 de pressão	-1,61E-02	1,00E+00	7,38E-01	2,28E-01	-2,07E-02	1,02E+00

**Tabela 5 - Resultados da análise comparativa entre os métodos de fixação investigados e a fixação através da cola cianoacrilato, utilizando as curvas resultantes do cálculo da média**

<i>Métodos de Fixação</i>	Aleatório		CHIRP		Pseudo-Aleatório binário	
	<i>R<sup>2</sup> score</i>	<i>Erro quadrático Médio</i>	<i>R<sup>2</sup> score</i>	<i>Erro quadrático Médio</i>	<i>R<sup>2</sup> score</i>	<i>Erro quadrático Médio</i>
Dupla face espessa	<b><u>2,92E-03</u></b>	<b><u>9,83E-01</u></b>	<b><u>7,57E-01</u></b>	<b><u>2,11E-01</u></b>	<b><u>1,44E-02</u></b>	<b><u>9,85E-01</u></b>
Dupla Face espessa cortada	-6,74E-05	9,86E-01	7,13E-01	2,49E-01	-4,01E-03	1,00E+00
Dupla face fina	-1,80E-02	1,00E+00	7,46E-01	2,20E-01	-1,69E-02	1,02E+00
Mola Nível 1 de pressão com gel	-1,39E+00	2,36E+00	-3,22E-01	1,15E+00	-1,39E+00	2,39E+00
Mola Nível 2 de pressão com gel	-2,09E+00	3,05E+00	-5,35E-01	1,33E+00	-2,14E+00	3,14E+00
Mola Nível 3 de pressão com gel	-1,51E+00	2,47E+00	-4,11E-01	1,22E+00	-1,49E+00	2,49E+00
Suporte com cursor utilizando gel	-1,34E+00	2,31E+00	-4,65E-01	1,27E+00	-1,34E+00	2,34E+00
Mola Nível 1 de pressão	-3,12E-02	1,02E+00	7,08E-01	2,54E-01	-3,27E-02	1,03E+00
Mola Nível 2 de pressão	-1,61E-02	1,00E+00	7,38E-01	2,28E-01	-2,07E-02	1,02E+00

**Tabela 6 - Resultados da análise comparativa entre os métodos de fixação investigados e a fixação através da cola cianoacrilato, utilizando as curvas resultantes do cálculo das medianas**

<i>Métodos de Fixação</i>	Aleatório		CHIRP		Pseudo-Aleatório binário	
	<i>R<sup>2</sup> score</i>	<i>Erro quadrático Médio</i>	<i>R<sup>2</sup> score</i>	<i>Erro quadrático Médio</i>	<i>R<sup>2</sup> score</i>	<i>Erro quadrático Médio</i>
<b>Dupla face espessa</b>	<b><u>4,71E-03</u></b>	<b><u>9,71E-01</u></b>	<b><u>8,23E-01</u></b>	<b><u>1,49E-01</u></b>	<b><u>1,70E-02</u></b>	<b><u>9,83E-01</u></b>
Dupla Face espessa cortada	1,79E-03	9,74E-01	8,19E-01	1,53E-01	-3,96E-03	1,00E+00
Dupla face fina	-1,85E-02	9,94E-01	8,16E-01	1,56E-01	-1,73E-02	1,02E+00
Mola Nível 1 de pressão com gel	-1,41E+00	2,35E+00	-1,21E-01	9,48E-01	-1,40E+00	2,40E+00
Mola Nível 2 de pressão com gel	-2,13E+00	3,05E+00	-3,24E-01	1,12E+00	-2,15E+00	3,15E+00
Mola Nível 3 de pressão com gel	-1,52E+00	2,46E+00	-1,96E-01	1,01E+00	-1,50E+00	2,50E+00
Suporte com cursor utilizando gel	-1,34E+00	2,29E+00	-2,86E-01	1,09E+00	-1,33E+00	2,33E+00
Mola Nível 1 de pressão	-3,17E-02	1,01E+00	7,87E-01	1,80E-01	-3,15E-02	1,03E+00
Mola Nível 2 de pressão	-1,02E-02	9,86E-01	8,00E-01	1,69E-01	-2,14E-02	1,02E+00

Com intuito de quantificar o quanto diferem os resultados entre os cálculos realizados nas curvas das médias e das medianas, foram tabelados os módulos das diferenças entre esses resultados na comparação com sistema sem fixar o PZT e na comparação com sistema fixando o PZT com cola cianoacrilato (Tabelas 7 e 8). Por exemplo, nas tabelas 7 e 8, na linha referente ao método de fixação Dupla Face Espessa e nas colunas referentes ao sinal de excitação Pseudo-Aleatório Binário, o módulo da diferença entre as métricas calculadas utilizando as curvas das médias dos pontos e utilizando as curvas das medianas dos pontos resultou em valores abaixo de  $10^{-2}$  (valores sublinhados e em negrito).

Os métodos de fixação nas Tabelas 7 e 8 de forma geral não apresentaram grandes diferenças entre utilizar as curvas das médias e utilizar as curvas das medianas. Por conta disso foram utilizados somente os resultados oriundos das curvas das médias na escolha do método de fixação. A partir daqui a curva resultante do cálculo da média dos pontos extraída utilizando cada método de fixação será referenciada como curva de impedância.

**Tabela 7 - Módulo das diferenças entre os resultados com as métricas aplicadas utilizando as curvas provenientes do cálculo da média e da mediana na comparação entre o sistema sem fixar o PZT na peça metálica e os métodos de fixação investigados**

<i>Métodos de Fixação</i>	Aleatório		CHIRP		Pseudo-Aleatório binário	
	$ \Delta R^2 \text{ score} $	$ \Delta \text{Erro quadrático Médio} $	$ \Delta R^2 \text{ score} $	$ \Delta \text{Erro quadrático Médio} $	$ \Delta R^2 \text{ score} $	$ \Delta \text{Erro quadrático Médio} $
Dupla face espessa	2,80E-03	2,96E-03	1,79E-02	1,46E-02	<b>9,19E-04</b>	<b>9,12E-04</b>
Dupla Face espessa cortada	4,41E-03	4,56E-03	7,37E-02	5,89E-02	5,56E-04	5,48E-04
Dupla face fina	4,07E-03	4,23E-03	2,19E-02	1,76E-02	8,81E-04	8,72E-04
Mola Nível 1 de pressão com gel	1,44E-02	8,23E-03	1,87E-01	1,64E-01	1,31E-02	1,33E-02
Mola Nível 2 de pressão com gel	2,08E-02	8,79E-03	1,78E-01	1,59E-01	2,23E-02	2,27E-02
Mola Nível 3 de pressão com gel	7,46E-03	1,19E-03	2,14E-01	1,86E-01	5,59E-03	5,79E-03
Suporte com cursor utilizando gel	2,88E-03	8,16E-03	1,64E-01	1,47E-01	6,33E-03	6,15E-03
Mola Nível 1 de pressão	1,00E+00	9,91E-01	2,42E-01	2,14E-01	1,01E+00	1,01E+00
Mola Nível 2 de pressão	9,59E-01	9,46E-01	2,01E-01	1,80E-01	9,66E-01	9,66E-01

**Tabela 8 - Módulo das diferenças entre os resultados com as métricas aplicadas utilizando as curvas provenientes do cálculo da média e da mediana na comparação entre o sistema fixando com cola cianoacrilato e os métodos de fixação investigados**

<i>Métodos de Fixação</i>	Aleatório		CHIRP		Pseudo-Aleatório binário	
	$ \Delta R^2 \text{ score} $	$ \Delta \text{Erro quadrático Médio} $	$ \Delta R^2 \text{ score} $	$ \Delta \text{Erro quadrático Médio} $	$ \Delta R^2 \text{ score} $	$ \Delta \text{Erro quadrático Médio} $
Dupla face espessa	1,79E-03	1,22E-02	6,67E-02	6,19E-02	<b>2,60E-03</b>	<b>2,04E-03</b>
Dupla Face espessa cortada	1,86E-03	1,23E-02	1,06E-01	9,58E-02	5,48E-05	5,17E-04
Dupla face fina	5,33E-04	1,01E-02	6,93E-02	6,43E-02	4,47E-04	1,03E-03
Mola Nível 1 de pressão com gel	1,96E-02	5,79E-03	2,01E-01	2,00E-01	1,56E-02	1,69E-02
Mola Nível 2 de pressão com gel	3,85E-02	5,35E-03	2,11E-01	2,13E-01	1,44E-02	1,61E-02
Mola Nível 3 de pressão com gel	1,00E-02	1,64E-02	2,14E-01	2,13E-01	4,29E-03	5,71E-03
Suporte com cursor utilizando gel	7,48E-04	2,37E-02	1,79E-01	1,84E-01	8,01E-03	6,68E-03
Mola Nível 1 de pressão	4,67E-04	1,03E-02	7,95E-02	7,38E-02	1,25E-03	6,61E-04
Mola Nível 2 de pressão	5,89E-03	1,64E-02	6,22E-02	5,85E-02	6,28E-04	1,21E-03



Foram separados da Tabela 3 os menores valores da métrica de correlação ( $R^2$  score) e maiores do erro quadrático médio (valores sublinhados e em negrito) com intuito de identificar quais são os métodos de fixação que resultaram em curvas de impedância elétrica que mais se distanciam das curvas de impedância provenientes do sistema sem fixar o PZT na peça metálica, como pode ser visto nas Tabelas 9 e 10. Também foram separados da Tabela 5 os maiores valores da métrica de correlação ( $R^2$  score) e os menores do erro quadrático médio, com a finalidade de identificar os métodos de fixação que resultaram em impedâncias, que mais se aproximam das impedâncias oriundas do sistema utilizando a fixação pela cola cianoacrilato, como pode ser visto nas Tabelas 11 e 12:

**Tabela 9 - Menores valores da métrica  $R^2$  score retirados da tabela 3**

<b>Sinais</b>	<b>métodos de fixação</b>	<b><math>R^2</math> score</b>
Aleatório	Mola Nível 2 de pressão com gel	-0,581427281
Chirp	Mola Nível 2 de pressão com gel	-0,485253536
Pseudo-Aleatório binário	Mola Nível 2 de pressão com gel	-0,587430032

**Tabela 10 - Maiores valores do erro quadrático médio retirados da tabela 3**

<b>Sinais</b>	<b>métodos de fixação</b>	<b>Erro quadrático Médio</b>
Aleatório	Mola Nível 2 de pressão com gel	1,549026825
Chirp	Mola Nível 2 de pressão com gel	1,174418145
Pseudo-Aleatório binário	Mola Nível 2 de pressão com gel	1,58700866

**Tabela 11 - Maiores valores da métrica  $R^2$  score retirados da tabela 5**

<b>Sinais</b>	<b>métodos de fixação</b>	<b><math>R^2</math> score</b>
Aleatório	Dupla face espessa	0,002917485
Chirp	Dupla face espessa	0,756551235
Pseudo-Aleatório binário	Dupla face espessa	0,014417203

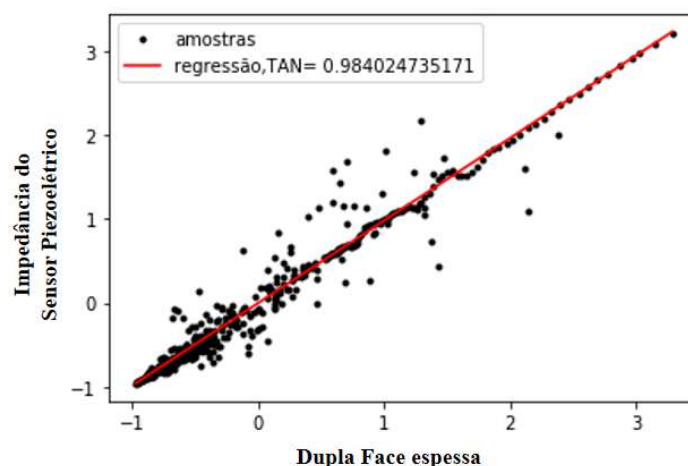
**Tabela 12 - Menores valores do erro quadrático médio retirados da tabela 5**

<b>Sinais</b>	<b>métodos de fixação</b>	<b>Erro quadrático Médio</b>
Aleatório	Dupla face espessa	0,98337935
Chirp	Dupla face espessa	0,211355329
Pseudo-Aleatório binário	Dupla face espessa	0,985254188

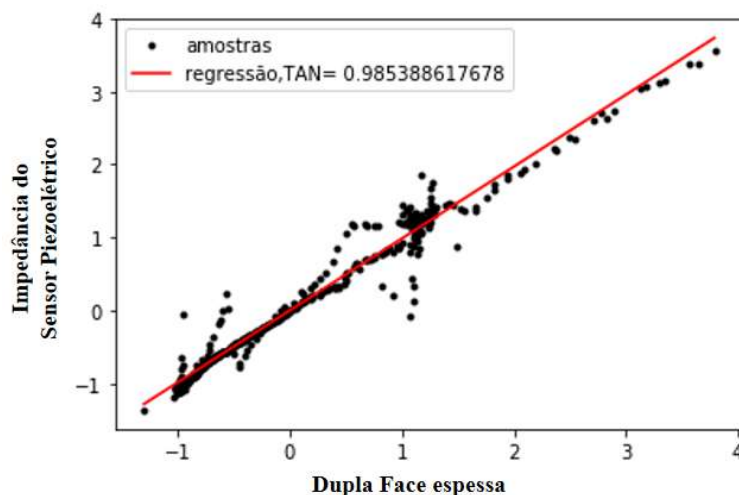
Analisando os resultados das métricas aplicadas, conclui-se que realizar a fixação com fita dupla face espessa é mais próximo, dentre os métodos estudados, da fixação do PZT através da cola de cianoacrilato, pois foi o método que obteve o menor

erro quadrático médio e o maior valor da medida de correlação, quando comparado com o método de fixação pela cola cianoacrilato (Tabelas 11 e 12). Em contrapartida, quando o mesmo é comparado com o sistema de aquisição sem fixar o PZT na peça metálica, os resultados indicam uma certa semelhança, o que não é desejável, pois significa que utilizar o sistema fixando o PZT através da dupla face espessa é quase equivalente a não realizar o acoplamento eletromecânico entre o PZT e a peça metálica, sendo assim irrelevante na extração de informações referente à condição mecânica da peça metálica, por conta disso a fixação pela Dupla Face Espessa, mesmo sendo o método que mais se assemelha ao método de fixação pela cola de cianoacrilato, não foi o utilizado.

Pode ser visto nas Figuras 48, 49 e 50, onde cada uma é referente à um sinal de excitação diferente, e consiste em uma plotagem da curva de impedância extraída utilizando o método de fixação Dupla Face Espessa, em função da curva de impedância extraída sem fixar o PZT na peça metálica, que os pontos são bem representados por uma reta que passa pela origem de coeficiente angular igual à 1, pois as retas de regressão ajustadas possuem coeficiente angular próximo de 1, além disso de acordo com a Tabela 3, a métrica de correlação  $R^2$  score em todos os sinais de excitação resultou em valores acima de 0,96, sendo assim é possível concluir que as curvas de impedância elétrica extraídas utilizando a fita Dupla Face Espessa para fixação são bem similares as curvas extraídas sem fixar o PZT na peça metálica.



**Figura 49 - Plotagem dos pontos da curva de impedância extraída utilizando o sistema sem fixar o PZT na peça em função dos pontos da curva de impedância extraída usando a dupla face espessa, essas curvas são resultantes do cálculo da média e no processo de aquisição foi utilizado o sinal Chirp**



**Figura 50 - Plotagem dos pontos da curva de impedância extraída utilizando o sistema sem fixar o PZT na peça em função dos pontos da curva de impedância extraída usando a dupla face espessa, essas curvas são resultantes do cálculo da média e no processo de aquisição foi utilizado o sinal Pseudo-aleatório binário**

Tendo em vista estes resultados para o método que mais se aproximou da fixação pela cola cianoacrilato, optou-se em decidir pelo método de fixação que, baseado nas métricas utilizadas (erro quadrático médio e  $R^2$  score), se distanciou mais da utilização do sistema sem fixar o PZT na peça metálica, ou seja, o método que obteve um maior erro quadrático médio e uma menor correlação quando comparado com a utilização do sistema sem fixar o PZT (Tabelas 9 e 10). Dentre todos os métodos investigados, o que obteve estes resultados foi a fixação através do suporte com molas no nível 2 de pressão utilizando gel condutor; logo o mesmo foi utilizado no levantamento da base de dados para a classificação.

#### 4.2 Levantamento da Base de Dados

O dispositivo DAQ (*Data Acquisition*) utilizado é da *National Instruments* (modelo USB-6211), e foi controlado pela ferramenta computacional, MATLAB®. O PZT escolhido consiste em um transdutor PZT-4 tipo disco com 25 mm de diâmetro e 0,6 mm de espessura.

Em cada experimento foi realizado um número  $n = 3$  de extrações de curvas de impedância elétrica para cada sinal de excitação, com intuito de calcular a curva resultante da média entre as 3 curvas extraídas, assim diminuindo a variância entre as curvas na base de dados.

Foram utilizadas 20 peças metálicas de aço SAE 1020 para levantar a base de dados, as mesmas possuem danos causados intencionalmente em laboratório. O intuito de utilizar estas peças metálicas é de simular a palheta da turbina com danos presentes. No levantamento da base de dados foram utilizadas 5 peças metálicas para cada classe de dano.

Foi utilizado o suporte com molas no nível 2 de pressão definido na seção anterior, o qual permitiu utilizar menos que 20 transdutores PZT para o levantamento da base de dados (pois pelo método convencional seria necessário fixar permanentemente 1 PZT em cada peça, totalizando 20 transdutores fixados rigidamente), o que reduziu o custo do experimento, já que a fixação não permanente possibilitou a utilização de apenas 3 transdutores PZT (foram utilizados 3 transdutores para ter uma generalização maior na base de dados).

Como dito anteriormente foram utilizados 3 sinais de excitação (Aleatório, Pseudo-Aleatório Binário e Chirp), os mesmos foram gerados com 2 volts de amplitude (1 volt de pico) durante 1 segundo, utilizando funções do software MATLAB®, e para representação dos sinais  $V_{in}$  e  $I_{in}$  no domínio da frequência, foram utilizadas a função *fft* (*Fast Fourier Transform*) e a função *freqz*, ambas do MATLAB®. A função *fft* tem como saída padrão a representação do sinal de entrada no domínio da frequência com o mesmo número de pontos da entrada, desta forma os sinais foram representados com 250 mil pontos, mas devido à elevada quantidade de pontos da curva de impedância elétrica, foi utilizado para classificação apenas os 50 mil primeiros pontos. E a função *freqz* tem como padrão realizar a representação no domínio da frequência com 512 pontos. O processo de extração de curvas está ilustrado na Figura 51.

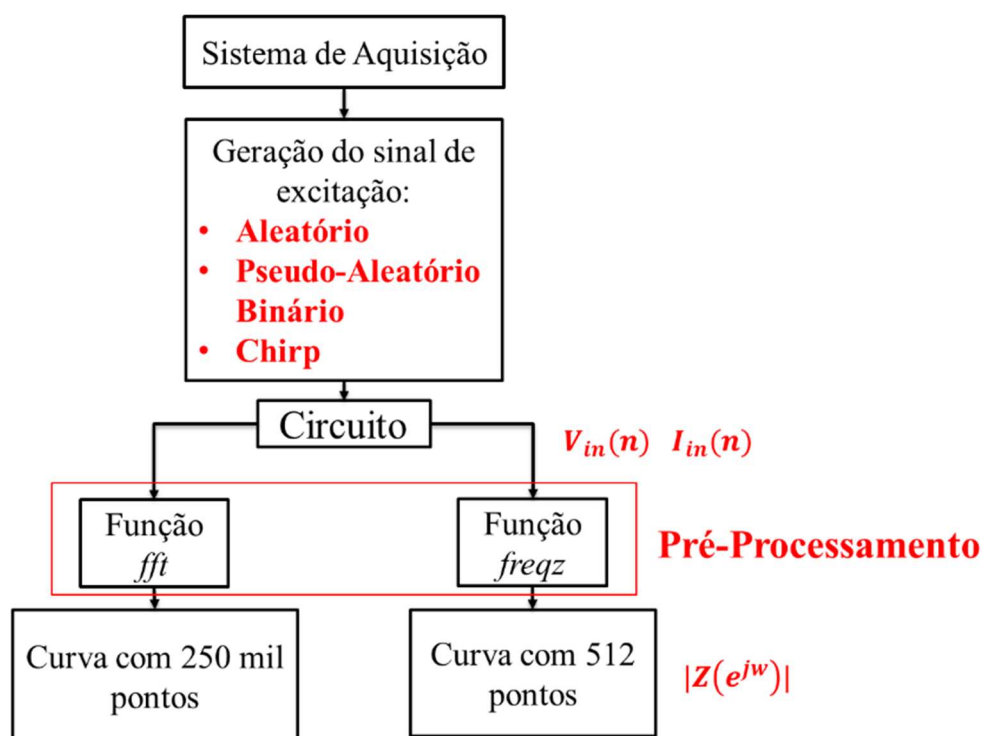


Figura 51 – Ilustração do processo de extração das curvas de impedância elétrica

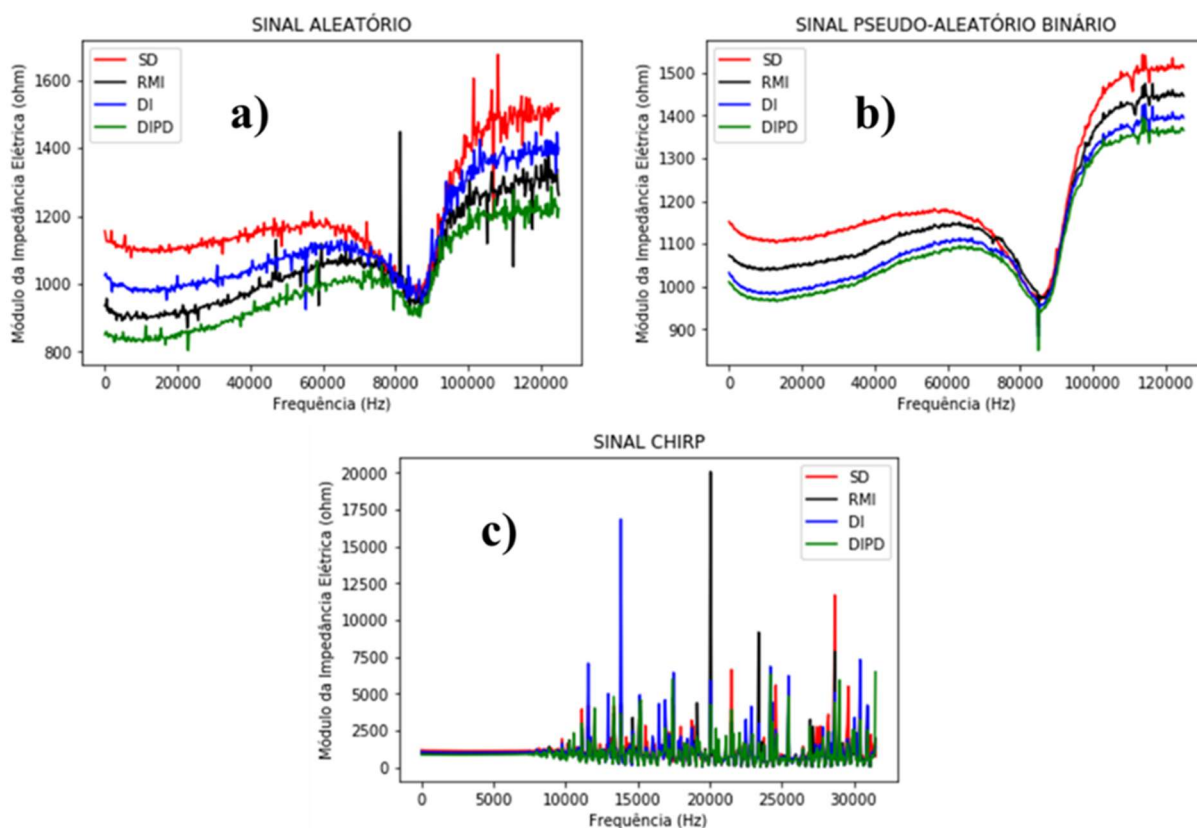
Como pode ser visto na Figura 51, foram utilizados 2 pré-processamentos e 3 sinais de excitação para o processo de extração das curvas de impedância elétrica da base de dados, desta forma foram levantados 6 conjuntos de dados (um para cada combinação entre sinal de excitação e pré-processamento). A quantidade de amostras extraídas de curvas de impedância por pré-processamento está de acordo com a Tabela 13. Os conjuntos de dados levantados utilizando a função *fft* possui uma quantidade menor de amostras, devido ao custo computacional de trabalhar com as curvas de 50 mil pontos.

Tabela 13 – Informações sobre a base de dados

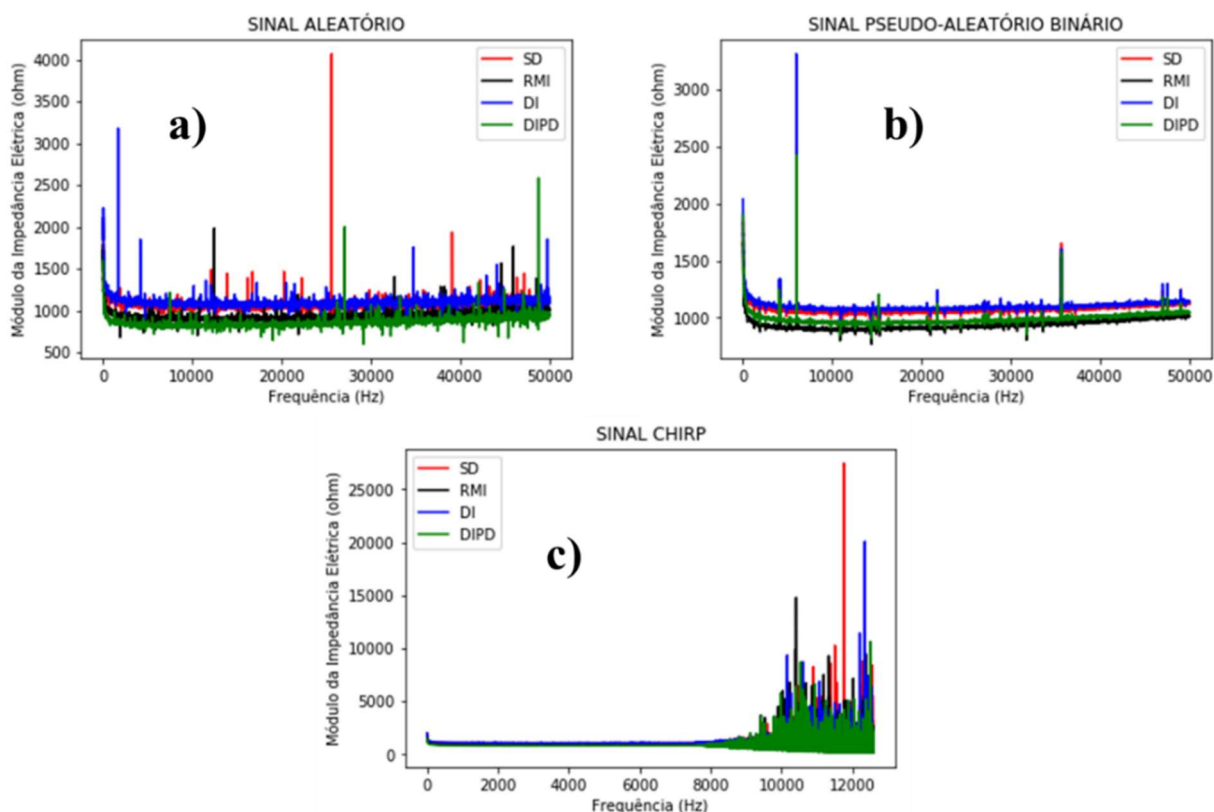
	<i>freqz</i>	<i>fft</i>
Nº de amostras	2470	2390
Nº de amostras médio em cada classe	610	597
Nº de Classes	4	4

Figura 52 exhibe alguns exemplos de curvas de impedância elétrica referentes a cada classe de dano, extraídas utilizando cada sinal de excitação e representadas no

domínio da frequência por 512 pontos. Dentre as curvas de 512 pontos, as que são referentes ao sinal de excitação Chirp varrem uma faixa de frequência de 0 à 31,5 kHz, já as outras varrem uma faixa de 0 à 125 kHz. Já na Figura 53 é exibido exemplos das curvas de 50 mil pontos extraídas utilizando cada sinal de excitação. As curvas com 50 mil pontos levantadas com o sinal Chirp varrem uma faixa de 0 à 1,26 kHz, e as outras curvas varrem uma faixa de 0 à 50 kHz.



**Figura 52 — a) Exemplos de amostras de curvas de impedância elétrica representadas com 512 pontos e extraídas utilizando o sinal aleatório. b) Exemplos de amostras de curvas de impedância elétrica representadas com 512 pontos e extraídas utilizando o sinal pseudo-aleatório binário. c) Exemplos de amostras de curvas de impedância elétrica representadas com 512 pontos e extraídas utilizando o sinal chirp**



**Figura 53 - a) Exemplos de amostras de curvas de impedância elétrica representadas com 50 mil pontos e extraídas utilizando o sinal aleatório. b) Exemplos de amostras de curvas de impedância elétrica representadas com 50 mil pontos e extraídas utilizando o sinal pseudo-aleatório binário. c) Exemplos de amostras de curvas de impedância elétrica representadas com 50 mil pontos e extraídas utilizando o sinal chirp**

### 4.3 Resultados dos experimentos com os classificadores

Nesta seção será abordado primeiramente algumas informações referentes aos experimentos com os classificadores citados anteriormente, e posteriormente será apresentado os resultados dos experimentos realizados em cada conjunto de dados.

Os conjuntos de dados utilizados nos treinamentos dos classificadores foram levantados em laboratório, sem considerar algumas variáveis existentes em condições normais, como por exemplo: variações da temperatura, da posição dos danos e umidade. Assim, para tornar os conjuntos de dados mais próximos de uma situação normal, foi adicionado um ruído branco aos mesmos. Além disso, foi realizado um processo de validação dos hiperparâmetros dos classificadores utilizados nos conjuntos compostos pelas curvas de 512 pontos, os quais são: SVM, KNN e Redes Neurais Convolucionais;

já nos experimentos utilizando os conjuntos compostos pelas curvas de 50 mil pontos, apenas os classificadores SVM e KNN tiveram seus hiperparâmetros ajustados, por conta do alto custo computacional de realizar um processo de busca de hiperparâmetros utilizando curvas de 50 mil pontos. O processo de validação foi realizado através de uma pesquisa em *grid* com validação cruzada k-pastas estratificado, pois desta forma os classificadores terão sua performance avaliada para diferentes combinações de hiperparâmetros no conjunto de dados inteiro, e com a garantia de que cada k-pasta mantenha a mesma proporção entre as classes do conjunto de dados completo (MÜLLER; GUIDO, 2016). No processo de validação os hiperparâmetros  $\gamma$  e C do SVM foram testados no intervalo (0,001; 0,01; 0,1; 1; 10; 100), já o KNN teve o hiperparâmetro número k vizinhos validado, sendo testado no intervalo de valores (1,3,5,7, 9, 11, 13, 14), e as Redes Neurais Convolucionais tiveram os hiperparâmetros: quantidade de filtros na 1º camada de convolução e nº de neurônios na 1º camada totalmente conectada validados, sendo testados nos intervalos de valores (5,10,20,32) e (5,10,20,30) respectivamente. Foram utilizadas 3 pastas no processo de validação dos hiperparâmetros.

Posteriormente, os classificadores têm sua generalização avaliada através da métrica de acurácia aplicada no conjunto de teste (este conjunto também possui a proporção entre as classes igual à do conjunto completo), o qual não fez parte do processo de validação dos hiperparâmetros. Os classificadores que possuem características estocásticas, que são as Redes Neurais Convolucionais e a Regressão Logística, devido à inicialização aleatória dos pesos, foram treinados 5 vezes, com intuito de calcular a média e o desvio padrão das acurácias resultantes.

No treinamento das Redes Neurais Convolucionais avalia-se a acurácia do conjunto de treino e do conjunto de validação em cada época, e toda vez que a acurácia do conjunto de validação aumenta, os pesos são salvos. As Redes Neurais Convolucionais na fase de operação utilizaram os pesos que alcançaram a maior acurácia do conjunto de validação. Este processo é conhecido como parada antecipada e é utilizado para evitar *overfitting*.

As Redes Neurais Convolucionais e os algoritmos clássicos foram implementados em Python utilizando as bibliotecas Keras e Scikit-Learn respectivamente. O processo de validação também foi realizado utilizando funções da biblioteca Scikit-Learn.



Como dito anteriormente, a classificação é realizada entre 4 classes diferentes. Também é calculada a parcela de acertos em cada classe, ou seja, o quanto das amostras pertencentes a uma determinada classe foi classificada corretamente, assim como segue a Equação 16:

$$\text{Acurácia da Classe} = \frac{\text{n}^\circ \text{ de amostras classificadas na classe específica}}{\text{n}^\circ \text{ Total de amostras da classe específica}} \quad (16)$$

Cada conjunto composto pelas curvas de 512 pontos contem 2470 amostras, sendo que 371 amostras foram separadas para formar o conjunto de teste e as 2099 amostras restantes foram utilizadas para treinamento e validação. E cada conjunto composto pelas curvas de 50 mil pontos possui 2390 amostras, sendo que 478 amostras formam o conjunto de teste e as 1912 amostras restantes compõem o conjunto de treinamento e validação, como mostram as Tabelas 14 e 15.

**Tabela 14 – Apresentação dos tamanhos do conjunto de dados completo, conjunto de teste e do conjunto de validação compostos pelas curvas de 512 pontos**

	<b>n° de amostras</b>
<b>Conjunto Total de Dados</b>	2470
<b>Conjunto de Treinamento + Validação</b>	2099
<b>Conjunto de Teste</b>	371

**Tabela 15 - Apresentação dos tamanhos do conjunto de dados completo, conjunto de teste e do conjunto de validação compostos pelas curvas de 50 mil pontos**

	<b>n° de amostras</b>
<b>Conjunto Total de Dados</b>	2390
<b>Conjunto de Treinamento + Validação</b>	1912
<b>Conjunto de Teste</b>	478

Para facilitação da leitura, as Redes Neurais Convolucionais com os diferentes tipos de pré-processamento serão nomeadas de acordo com a Tabela 16:

**Tabela 16 – Tabela com os nomes das Redes Neurais Convolucionais**

<b>Pré-Processamento</b>	<b>Nome</b>
Manter o vetor unidimensional	Conv1D
Conversão para matriz quadrada	Conv2D

Nas seções seguintes serão apresentados e discutidos os resultados com os classificadores em cada conjunto de dados levantado. Primeiro os resultados obtidos nos conjuntos de dados compostos pelas curvas de 512 pontos, e em seguida os resultados alcançados utilizando os conjuntos formados pelas curvas de 50 mil pontos. Os resultados das acurácias exibidos nas subseções abaixo são referentes aos conjuntos de teste.

#### 4.3.1 Experimentos utilizando os conjuntos de dados compostos pelas curvas de 512 pontos

Nesta subseção serão comparados apenas os resultados dos experimentos utilizando os conjuntos de dados compostos pelas curvas de 512 pontos. Primeiramente será apresentado um apanhado dos resultados gerais na Tabela 17, e posteriormente será abordado individualmente cada estudo de caso.

**Tabela 17 - Acurácias totais e das classes com maiores taxas de acerto resultantes dos estudos de caso com as curvas de 512 pontos**

Sinal	Parâmetros/Métricas	SVM	KNN	Regressão Logística	Conv1D	Conv2D
Aleatório	Hiperparâmetros	$\gamma = 0,01$ $C = 10$	$k = 13$	N/A	n° de filtros = 20 n° de neurônios = 30	n° de filtros = 32 n° de neurônios = 30
	Acc. Total	76,82%	68,46%	56,17%	78%	72,45%
	Classe de Maior Acc	DIPD	DIPD	DIPD	DIPD	DIPD
	Acc. Classe	90,53%	89,47%	67,37%	88,42%	87,58%
Pseudo-Aleatório Binário	Hiperparâmetros	$\gamma = 0,01$ $C = 0,1$	$k = 9$	N/A	n° de filtros = 10 n° de neurônios = 20	n° de filtros = 32 n° de neurônios = 30
	Acc. Total	85,98%	<b>88,94%</b>	61,77%	<b>84,25%</b>	79,73%
	Classe de Maior Acc	DIPD	DIPD	DIPD	DIPD	DIPD
	Acc. Classe	92,63%	96,84%	77,68%	90,31%	93,47%
Chirp	Hiperparâmetros	$\gamma = 0,01$ $C = 10$	$k = 3$	N/A	n° de filtros = 20 n° de neurônios = 10	n° de filtros = 32 n° de neurônios = 30
	Acc. Total	68,46%	66,57%	66,68%	75,47%	71,64%
	Classe de Maior Acc	DIPD	SD	DIPD	DIPD	DIPD
	Acc. Classe	84,21%	78,49%	78,53%	92,21%	83,79%

Os hiperparâmetros exibidos na Tabela 17 foram obtidos pelo processo de validação, pesquisa em *grid* com validação cruzada k-pastas estratificado.

A Tabela 17 exibe que em todos os estudos de caso utilizando as curvas de 512 pontos a taxa de acertos da classe DIPD foi a maior, com exceção do estudo de caso que utilizou o classificador KNN no conjunto referente ao sinal Chirp. Também pode ser observado a preservação dos hiperparâmetros n° de filtros = 32 e n° de neurônios = 30 da Conv2D nos diferentes tipos de sinais de excitação.

Como pode ser visto na Tabela 17, o classificador que obteve a maior acurácia em todos os estudos de caso foi o KNN com uma acurácia de 88,94%, alcançada no conjunto de teste referente ao sinal Pseudo-Aleatório Binário. Já o melhor resultado das Redes Neurais Convolucionais foi alcançado pela Conv1D, com uma acurácia de 84,25%, no conjunto de teste referente ao sinal de excitação Pseudo - Aleatório Binário.

#### 4.3.1.1 Sinal Aleatório

De acordo com a Figura 54 e a Tabela 18 o classificador que obteve a maior acurácia utilizando o sinal de excitação Aleatório foi a Conv1D, com um valor de 78%. A maior acurácia obtida pela Conv1D pode ser justificada pela extração automática de atributos que a mesma realiza no processo de classificação.

Segundo a Figura 54 e a Tabela 18, todos os classificadores tiveram melhor desempenho na classificação das amostras da classe DIPD. Este resultado é um indicativo de que o dano causado pela deformação pontual alterou mais a impedância mecânica das peças metálicas em relação às outras condições de dano.

**Tabela 18 - Acurácias resultantes de cada classificador aplicado no conjunto de teste formado pelas curvas de 512 pontos e levantado utilizando o sinal Aleatório**

		Acurácia das Classes (%)				Acurácia Total (%)
		SD	RMI	DI	DIPD	
Classificadores	SVM	65,59	77,17	73,63	90,53	76,82
	KNN	46,24	69,56	68,13	89,47	68,46
	Regressão Logística	46,67	53,69	56,7	67,37	56,17
	Conv1D	67,74	75,87	79,78	88,42	<u>78</u>
	conv2D	62,79	71,74	67,25	87,58	72,45

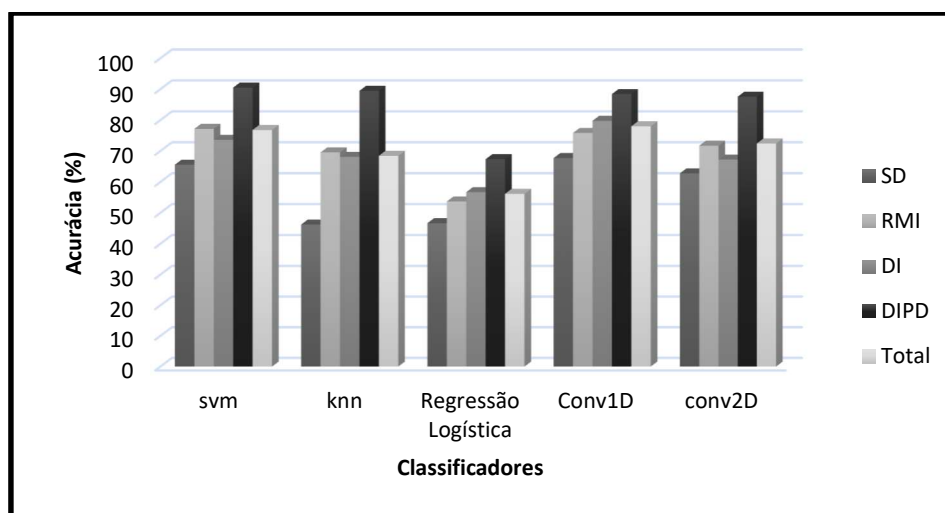


Figura 54 – Gráfico de barras com as acurácias resultantes de cada classificador aplicado no conjunto de teste formado pelas curvas de 512 pontos e levantado utilizando o sinal Aleatório

#### 4.3.1.2 Sinal Pseudo-Aleatório Binário

A Tabela 19 e a Figura 55 mostram que o KNN obteve a maior acurácia, com um valor de 88,94%, no conjunto de teste formado pelas curvas de 512 pontos e levantado utilizando o sinal de excitação Pseudo-Aleatório Binário. Neste estudo de caso a acurácia alcançada pela Conv1D foi próxima a do KNN, pois a mesma obteve 84,25% de acurácia. O fato das Redes Neurais Convolucionais não terem alcançado acurácias superiores à do KNN pode ter ocorrido devido à possibilidade de não ter sido testado os hiperparâmetros mais adequados para este estudo de caso.

Segundo a Tabela 19 e a Figura 55, todos os classificadores novamente tiveram melhor desempenho na classificação das amostras da classe DIPD. Este resultado fortalece a hipótese de que o dano referente à classe DIPD modificou mais a impedância mecânica em relação aos outros danos.

Tabela 19 - Acurácias resultantes de cada classificador aplicado no conjunto de teste formado pelas curvas de 512 pontos e levantado utilizando o sinal Pseudo-Aleatório Binário

		Acurácia das Classes (%)				Acurácia Total (%)
		SD	RMI	DI	DIPD	
Classificadores	SVM	76,34	88,04	86,81	92,63	85,98
	KNN	82,79	83,69	92,3	96,84	<b>88,94</b>
	Regressão Logística	47,95	59,13	61,97	77,68	61,77
	Conv1D	78,06	79,13	89,45	90,31	<b>84,25</b>
	conv2D	68,6	77,17	79,34	93,47	79,73

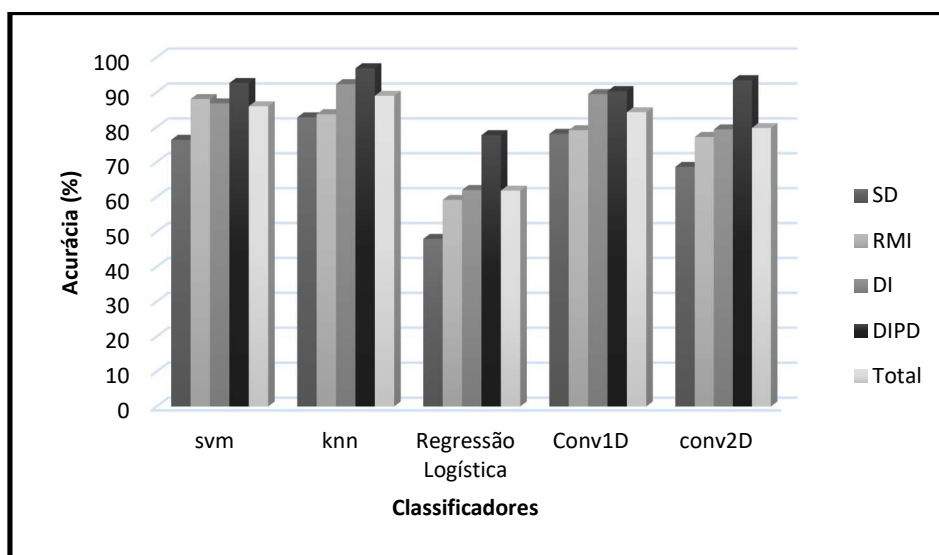


Figura 55 - Gráfico de barras com as acurácias resultantes de cada classificador aplicado no conjunto de teste formado pelas curvas de 512 pontos e levantado utilizando o sinal Pseudo-Aleatório Binário

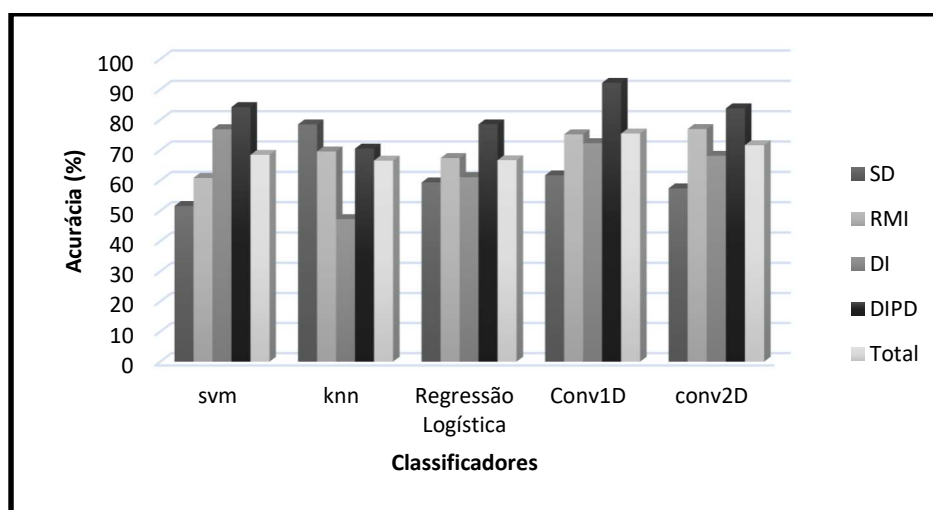
#### 4.3.1.3 Sinal Chirp

Novamente em outro estudo de caso utilizando as curvas de 512 pontos, a Conv1D alcançou a maior acurácia, com um valor de 75,47% e a segunda maior acurácia foi alcançada pela Conv2D, com um valor de 71,64%, assim como pode ser visto na Tabela 20 e na Figura 56. Estes resultados indicam que a extração automática de atributos realizada pelas Redes Neurais Convolucionais fez diferença neste estudo de caso, pois foram os classificadores que alcançaram as maiores acurácias.

Segundo a Tabela 20 e a Figura 56, os classificadores Conv1D, Conv2D, SVM e Regressão Logística tiveram melhor desempenho na classificação das amostras da classe DIPD, já o KNN alcançou uma taxa de acertos maior na classificação das amostras da classe SD. Outra vez a classe DIPD foi classificada com maior taxa de acertos pela maioria dos classificadores, indicando que esta classe impactou mais nas condições mecânicas das peças metálicas.

**Tabela 20 - Acurácias resultantes de cada classificador aplicado no conjunto de teste formado pelas curvas de 512 pontos e levantado utilizando o sinal Chirp**

Classificadores	Acurácia das Classes (%)				Acurácia Total (%)
	SD	RMI	DI	DIPD	
SVM	51,61	60,87	76,92	84,21	68,46
KNN	78,49	69,56	47,25	70,53	66,58
Regressão Logística	59,35	67,39	61,1	78,53	66,68
Conv1D	61,72	75,23	72,31	92,21	<u>75,47</u>
conv2D	57,42	76,96	68,13	83,79	71,64



**Figura 56 - Gráfico de barras com as acurácias resultantes de cada classificador aplicado no conjunto de teste formado pelas curvas de 512 pontos e levantado utilizando o sinal Chirp**

#### 4.3.2 Experimentos utilizando os conjuntos de dados compostos pelas curvas de 50 mil pontos

Nesta subseção serão comparados apenas os resultados dos experimentos utilizando os conjuntos de dados compostos pelas curvas de 50 mil pontos. Primeiramente será apresentado um apanhado dos resultados gerais na Tabela 21, e posteriormente será abordado individualmente cada estudo de caso.

**Tabela 21 - Acurácias totais e das classes com maiores taxas de acerto resultantes dos estudos de caso com as curvas de 50 mil pontos**

Sinal	Parâmetros/Métricas	SVM	KNN	Regressão Logística	Conv1D	Conv2D
Aleatório	Hiperparâmetros	$\gamma = 0,01$ $C = 0,01$	$k = 13$	N/A	n° de filtros = 32 n° de neurônios = 20	n° de filtros = 32 n° de neurônios = 20
	Acc. Total	25,94%	62,76%	45,48%	52,26%	52%
	Classe de Maior Acc	DIPD	DIPD	DIPD	DIPD	DIPD
	Acc. Classe	100,00%	83,87%	69,35%	79,35%	76,61%
Pseudo-Aleatório Binário	Hiperparâmetros	$\gamma = 0,01$ $C = 0,01$	$k = 7$	N/A	n° de filtros = 32 n° de neurônios = 20	n° de filtros = 32 n° de neurônios = 20
	Acc. Total	25,94%	74,69%	48,03%	61,34%	58,79%
	Classe de Maior Acc	DIPD	DIPD	DIPD	DIPD	DIPD
	Acc. Classe	100,00%	83,06%	75,64%	83,06%	80,32%
Chirp	Hiperparâmetros	$\gamma = 0,01$ $C = 0,01$	$k = 1$	N/A	n° de filtros = 32 n° de neurônios = 20	n° de filtros = 32 n° de neurônios = 20
	Acc. Total	25,94%	56,9%	80,92%	<b>87,36%</b>	84,56%
	Classe de Maior Acc	DIPD	DIPD	SD	DIPD	DIPD
	Acc. Classe	100,00%	79,03%	94,24%	97,42%	97,74%

Os hiperparâmetros referentes aos classificadores KNN e SVM exibidos na Tabela 21 foram obtidos pelo processo de validação, pesquisa em *grid* com validação cruzada k-pastas estratificado; já os hiperparâmetros das Redes Neurais Convolucionais foram fixados para todos os experimentos realizados nos conjuntos com as curvas de 50 mil pontos.

A Tabela 21 exhibe que em todos os estudos de caso utilizando as curvas de 50 mil pontos a taxa de acertos da classe DIPD foi a maior, com exceção do estudo de caso que utilizou o classificador Regressão Logística no conjunto referente ao sinal Chirp, que obteve uma taxa de acertos maior na classe SD.

Como pode ser visto na Tabela 21, o classificador que obteve a maior acurácia em todos os estudos de caso com as curvas de 50 mil pontos, foi a Conv1D com uma acurácia de 87,36%, alcançada no conjunto de teste referente ao sinal Chirp.

#### **4.3.2.1 Sinal Aleatório**

De acordo com a Tabela 22 e a Figura 57, o classificador que obteve a maior acurácia utilizando o sinal de excitação Aleatório foi o KNN, com um valor de 62,76%.

Como na maioria dos estudos de caso utilizando as curvas de 512 pontos, todos os classificadores obtiveram uma maior taxa de acertos na classificação da classe DIPD,

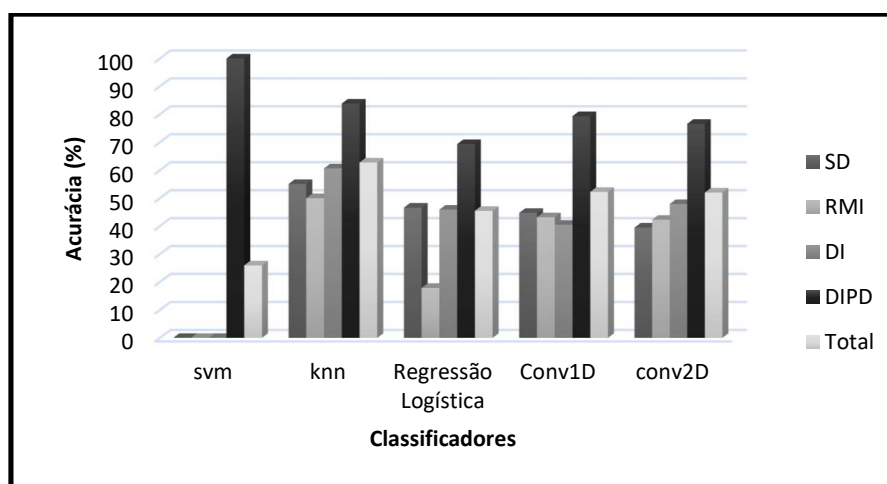
o que fortalece ainda mais a hipótese de que a deformação referente à classe DIPD teve maior influência nas condições mecânicas das peças metálicas, assim como pode ser visto na Tabela 22 e na Figura 57.

Segundo a Figura 57, o classificador SVM classificou todas as amostras de curva de impedância elétrica como pertencente à classe DIPD, o que pode ter ocorrido devido ao número de configurações de hiperparâmetros utilizadas no processo de validação, pois existe a possibilidade dos hiperparâmetros apropriados para este estudo de caso não terem sido testados. Além disso há a possibilidade do *kernel* escolhido não ser adequado para o presente estudo de caso.

Os resultados insatisfatórios com as Redes Neurais Convolucionais podem ter ocorrido por conta dos hiperparâmetros utilizados, já que não foi feito nenhum processo de validação dos mesmos neste estudo de caso.

**Tabela 22 - Acurácias resultantes de cada classificador aplicado no conjunto de teste formado pelas curvas de 50 mil pontos e levantado utilizando o sinal Aleatório**

		Acurácia das Classes (%)				Acurácia Total (%)
		SD	RMI	DI	DIPD	
Classificadores	SVM	0	0	0	100	25,94
	KNN	55,08	50	60,65	83,87	<b>62,76</b>
	Regressão Logística	46,61	17,89	45,9	69,35	45,48
	Conv1D	44,74	43,16	40,49	79,35	52,26
	conv2D	39,49	42,28	47,9	76,61	52



**Figura 57 - Gráfico de barras com as acurácias resultantes de cada classificador aplicado no conjunto de teste formado pelas curvas de 50 mil pontos e levantado utilizando o sinal Aleatório**



### 4.3.2.2 Sinal Pseudo-Aleatório Binário

Novamente segundo a Tabela 23 e a Figura 58, o classificador KNN obteve a maior acurácia, com um valor de 74,69%.

Segundo a Tabela 23 e a Figura 58, todos os classificadores tiveram melhor desempenho na classificação das amostras da classe DIPD, como no estudo de caso apresentado anteriormente. Estes resultados servem como bom indicativo de que a deformação por impacto referente à classe DIPD alterou mais à impedância mecânica em relação aos outros danos.

Novamente o classificador SVM classificou todas as amostras como pertencente à classe DIPD, provavelmente este resultado ocorreu pelos mesmos motivos descritos no estudo de caso da subseção anterior.

Novamente as Redes Neurais Convolucionais obtiveram acurácias baixas em estudos de caso utilizando as curvas de 50 mil pontos. Estes resultados aumentam a suspeita de que os hiperparâmetros utilizados não foram adequados, já que não foi realizado nenhum processo de validação.

**Tabela 23 - Acurácias resultantes de cada classificador aplicado no conjunto de teste formado pelas curvas de 50 mil pontos e levantado utilizando o sinal Pseudo-Aleatório Binário**

		Acurácia das Classes (%)				Acurácia Total (%)
		SD	RMI	DI	DIPD	
Classificadores	SVM	0	0	0	100	25,94
	KNN	74,57	77,19	63,93	83,06	<b>74,69</b>
	Regressão Logística	52,2	18,95	43,11	75,64	48,03
	Conv1D	43,73	50,7	66,23	83,06	61,34
	conv2D	46,95	42,8	63,28	80,32	58,79

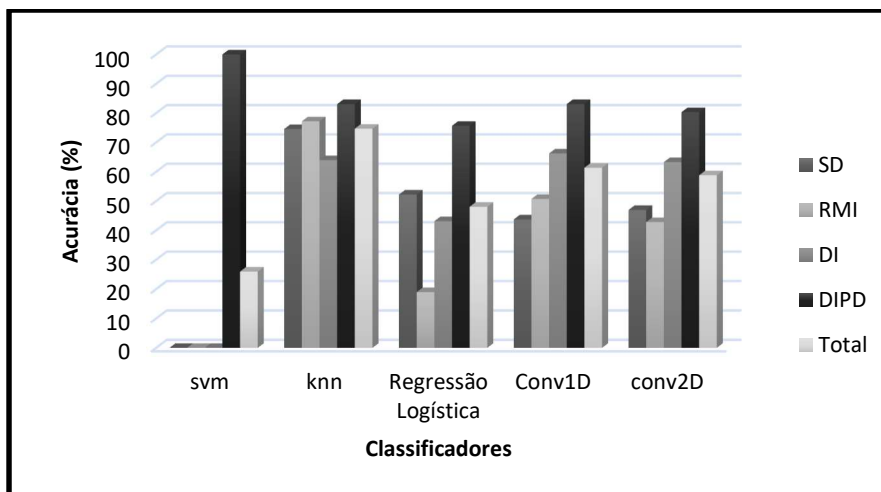


Figura 58 - Gráfico de barras com as acurácias resultantes de cada classificador aplicado no conjunto de teste formado pelas curvas de 50 mil pontos e levantado utilizando o sinal Pseudo-Aleatório Binário

#### 4.3.2.3 Sinal Chirp

Como pode ser visto na Tabela 24 e na Figura 59, o classificador que obteve a maior acurácia utilizando o sinal de excitação Chirp foi o proposto, Conv1D, com um valor de 87,36% e a segunda maior acurácia foi obtida pela Conv2D, com um valor de 84,56%. De acordo com os resultados na Tabela 24, as Redes Neurais Convolucionais foram os únicos classificadores que obtiveram acurácias em torno de 85% neste estudo de caso, o que pode ser justificado pelo fato da Rede Neural Convolutiva trabalhar melhor com vetores de entrada de alta dimensionalidade, já que realizam uma extração automática de atributos em seu processo de classificação.

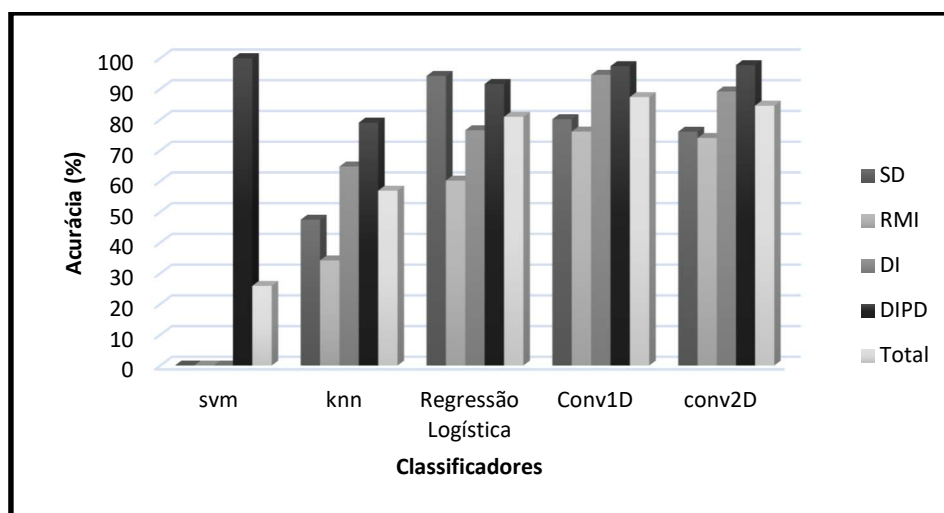
Segundo a Tabela 24 e Figura 59, todos os classificadores tiveram melhor desempenho na classificação das amostras da classe DIPD com exceção da regressão logística, que alcançou uma taxa de acertos maior na classificação das amostras da classe SD. Novamente a classe DIPD foi classificada com maior taxa de acertos pela maioria dos classificadores, o que reforça a ideia de que este tipo de dano causou um maior impacto nas propriedades mecânicas das peças metálicas.

Como nos estudos de caso anteriores utilizando as curvas de 50 mil pontos, o SVM classificou todas as amostras como pertencentes à classe DIPD (Tabela 24 e Figura 59). Estes resultados insatisfatórios com o classificador SVM indicam que os

hiperparâmetros testados no processo de validação ou o *kernel* utilizado não foram apropriados para estes estudos de caso.

**Tabela 24 - Acurácias resultantes de cada classificador aplicado no conjunto de teste formado pelas curvas de 50 mil pontos e levantado utilizando o sinal Chirp**

		Acurácia das Classes (%)				Acurácia Total (%)
		SD	RMI	DI	DIPD	
Classificadores	<b>SVM</b>	0	0	0	100	25,94
	<b>KNN</b>	47,46	34,21	64,75	79,03	56,9
	<b>Regressão Logística</b>	94,24	60,17	76,56	91,61	80,92
	<b>Conv1D</b>	80,17	76,14	94,59	97,42	<u>87,36</u>
	<b>conv2D</b>	76,1	74,03	89,18	97,74	84,56



**Figura 59 - Gráfico de barras com as acurácias resultantes de cada classificador aplicado no conjunto de teste formado pelas curvas de 50 mil pontos e levantado utilizando o sinal Chirp**

## CONCLUSÃO

Conclui-se que as Redes Neurais Convolucionais propostas obtiveram bom desempenho nas análises feitas, utilizando os conjuntos de dados formados pelas curvas de 512 pontos, pois dos 3 sinais de excitação diferentes utilizados para levantar os mesmos, as Redes Neurais Convolucionais conseguiram superar os classificadores clássicos atingindo acurácias próximas de 73% no conjunto referente ao sinal Chirp, enquanto os outros classificadores alcançaram uma acurácia em torno de 66%. Além disso, no conjunto levantado com o sinal aleatório e composto pelas curvas de 512 pontos, a conv1D alcançou uma performance maior do que os outros classificadores, com uma acurácia de 78%. Em contrapartida, as redes não superaram os outros classificadores, na análise realizada no conjunto de dados referente ao sinal pseudo-aleatório binário com as curvas de 512 pontos, porém a conv1D obteve uma acurácia de 84%, a qual pode ser considerado um bom resultado, tendo em vista que está próxima da melhor acurácia de 88%, que foi alcançada pelo KNN.

As Redes Neurais Convolucionais, diferentemente dos outros classificadores, conseguiram alcançar acurácias acima de 70% em todos os estudos de casos com as curvas de 512 pontos, logo é possível afirmar que as redes apresentaram uma menor sensibilidade em relação ao sinal de excitação nestes estudos de caso.

Com a utilização das curvas de 50 mil pontos oriundas dos conjuntos de dados levantados pelo sinal aleatório e pseudo-aleatório binário, todos os classificadores tiveram suas performances afetadas negativamente em comparação às análises realizadas nos estudos de caso utilizando as curvas de 512 pontos, apenas o classificador KNN conseguiu alcançar uma acurácia acima de 70% nestas análises. Em contrapartida, os classificadores Conv2D, Conv1D e a Regressão Logística tiveram melhores performances nos estudos de caso utilizando o conjunto de dados levantado pelo sinal Chirp, alcançando acurácias de 84,56%, 87,36% e 80,92% respectivamente, o que difere bastante dos resultados pertencentes aos outros classificadores, pois os mesmos atingiram acurácias abaixo de 60%. Considerando que nos outros estudos de caso utilizando as curvas compostas por 50 mil pontos nenhum classificador conseguiu alcançar um valor de acurácia próximo de 90%, pode-se afirmar que as Redes Neurais Convolucionais, principalmente a Conv1D, foram mais eficientes para classificação de curvas de impedância elétrica de grande dimensão.

De acordo com os resultados a Conv1D superou a Conv2D em todos os estudos de caso, porém com acurácias próximas, logo não foi vantajoso realizar a conversão do vetor unidimensional para a matriz bidimensional. Desta forma é possível afirmar que a conversão não resultou em uma matriz com características mais fáceis de serem extraídas em comparação ao vetor unidimensional.

A maioria dos estudos de caso resultaram em taxas de acertos maiores na classificação da classe DIPD, portanto as chapas que simulam danos referentes à deformação pontual da palheta devido ao impacto por objeto estranho foram mais fáceis de serem identificadas pelos classificadores. Desta maneira, os resultados indicam que a deformação pontual referente à classe DIPD modificou mais as características mecânicas das peças metálicas do que às outras condições de dano.

Devido às altas acurácias obtidas pelos classificadores em alguns estudos de caso, é possível afirmar que o método de fixação não permanente proposto funciona de forma adequada.

O desempenho das Redes Neurais Convolucionais nos estudos de caso com os conjuntos levantados pelos sinais aleatório e pseudo-aleatório binário, compostos pelas curvas de 50 mil pontos, ainda merecem estudos para melhorar o desempenho, como por exemplo, o uso da camada *dropout* (SUGOMORI et al., 2017), uma pesquisa em grid pelos melhores hiperparâmetros, outras formas de converter o vetor unidimensional em uma matriz bidimensional e a utilização de outras arquiteturas.

Os experimentos foram realizados em condições controladas em laboratório; sendo assim, um passo bastante importante para trabalhos futuros é avaliar a performance do sistema proposto instalado com as devidas adaptações na palheta real de uma turbina. Também pode ser realizado em trabalhos futuros uma análise da influência do ruído branco adicionado na acurácia alcançada pelos classificadores. O sistema de fixação não permanente desenvolvido neste trabalho foi motivado pelos problemas existentes na inspeção de palhetas de turbinas a gás, porém uma outra tarefa importante para trabalhos futuros é testar o método de fixação proposto (suporte com molas no nível 2 de pressão) com as devidas adaptações em peças metálicas de diferentes aplicações.

## REFERÊNCIAS

- ATHA, D. J.; JAHANSHAH, M. R. Evaluation of deep learning approaches based on convolutional neural networks for corrosion detection. **Structural Health Monitoring**, p. 1–19, 2017. Disponível em: <<http://journals.sagepub.com/doi/10.1177/1475921717737051>>.
- AVIATION ACCIDENTS. Aloha Airlines – Boeing – B737-200 (N-73711) flight AQ243. Disponível em: <<http://www.aviation-accidents.net/aloha-airlines-boeing-b737-200-n-73711-flight-no-aq243/>>. Acesso em: 5/12/2017.
- BAPTISTA, F. G. **Uma Contribuição aos Sistemas de Monitoramento de Integridade Estrutural Baseados na Impedância Eletromecânica**, 2010. 91f. Tese (Doutorado). Programa de Pós-Graduação em Engenharia Elétrica, Faculdade de Engenharia de Ilha Solteira, Universidade Estadual Paulista – UNESP, São Paulo.
- BAPTISTA, F. G.; FILHO, J. V.; INMAN, D. J. Real-time multi-sensors measurement system with temperature effects compensation for impedance-based structural health monitoring. **Structural Health Monitoring**, v. 11, n. 2, p. 173–186, 2011.
- BEN-DAVID, S.; SHALEV-SHWARTZ, S. **Understanding Machine Learning: From Theory to Algorithms**. 1º ed. Cambridge University Press, 2014.
- BHALLA, S.; GUPTA, A.; BANSAL, S.; GARG, T. Ultra low-cost adaptations of electro-mechanical impedance technique for structural health monitoring. **Journal of Intelligent Material Systems and Structures**, v. 20, n. 8, p. 991–999, 2009.
- BUDUMA, N. **Fundamentals of Deep Learning: Designing Next-Generation Machine Intelligence Algorithms**. 1º ed. Sebastopol: O’Reilly, 2017.
- CALSAVERINI, R. S. Aprendizado Profundo: Princípios e Uso. **Tecnologia de crédito**, , n. 94, mar. 2016.

CRUZ, L.; LOPES, V. Saiba detalhes do inquérito sobre a queda do Viaduto Batalha dos Guararapes. Disponível em:

<[https://www.em.com.br/app/noticia/gerais/2015/05/05/interna\\_gerais,644334/saiba-detalhes-do-inquerito-sobre-a-queda-do-viaduto-batalha-dos-guara.shtml](https://www.em.com.br/app/noticia/gerais/2015/05/05/interna_gerais,644334/saiba-detalhes-do-inquerito-sobre-a-queda-do-viaduto-batalha-dos-guara.shtml)>. Acesso em: 6/12/2017.

DIRECT INDUSTRY. THE ONLINE INDUSTRIAL EXHIBITION. Disponível em: <<http://pdf.directindustry.com/pdf/ge-inspection-technologies/xl-go-videoprobe-remote-visual-inspection/9257-138822.html>>. Acesso em: 04/03/2018.

DUMOULIN, V.; VISIN, F. A guide to convolution arithmetic for deep learning. 2018. Disponível em: <<https://arxiv.org/abs/1603.07285>>.

FARRAR, C. R.; LIEVEN, N. A. J.; BEMENT, M. T. An Introduction to Damage Prognosis. In: D. J. Inman; C. R. Farrar; V. L. Junior; V. S. Junior (Orgs.); **Damage Prognosis: For Aerospace, Civil and Mechanical Systems**, 2005. John Wiley & Sons.

FRANCO, V. R. **Monitoramento da Integridade em Estruturas Aeronáuticas**, 2009. 202f. Dissertação (Mestrado). Programa de Pós-Graduação em Engenharia Mecânica, Faculdade de Engenharia de Ilha Solteira, Universidade Estadual Paulista – UNESP, São Paulo.

GAZETA DO POVO. Arquibancada da Fonte Nova cede e deixa pelo menos sete mortos. Disponível em: <<http://www.gazetadopovo.com.br/esportes/arquibancada-da-fonte-nova-cede-e-deixa-pelo-menos-sete-mortos-aqpdl9gg4d16umshal5w5cni>>. Acesso em: 04/12/2016.

GIURGIUTIU, V.; ZAGRAI, A. Damage Detection in Thin Plates and Aerospace Structures with the Electro-Mechanical Impedance Method. **Structural Health Monitoring**, v. 4, n. 2, p. 99–118, 2005. Disponível em: <<http://shm.sagepub.com/cgi/doi/10.1177/1475921705049752>>.

GUO, J.; XIE, X.; BIE, R.; SUN, L. Structural Health Monitoring by Using a Sparse Coding-Based Deep Learning Algorithm with Wireless Sensor Networks. **Personal and Ubiquitous Computing**, v. 18, n. 8, p. 1977–1987, 2014.

HE, K.; ZHANG, X.; REN, S.; SUN, J. Deep Residual Learning for Image Recognition. , 2015. Disponível em: <<https://arxiv.org/abs/1512.03385>>.

IMAGENET. Imagenet Large Scale Visual Recognition Challenge. Disponível em: <<http://www.image-net.org/challenges/LSVRC/2014/index#introduction>>. Acesso em: 10/12/2016.

KETKAR, N. **Deep Learning with Python A Hands-on Introduction**. 1º ed. Apress, 2017.

KOO, K. Y.; PARK, S.; LEE, J. J.; YUN, C. B. Automated impedance-based structural health monitoring incorporating effective frequency shift for compensating temperature effects. **Journal of Intelligent Material Systems and Structures**, v. 20, n. 4, p. 367–377, 2009.

KRIZHEVSKY, A.; SUTSKEVER, I.; GEOFFREY E., H. ImageNet Classification with Deep Convolutional Neural Networks. In: Advances in Neural Information Processing Systems 25 (NIPS2012). **Anais...** . p.1–9, 2012. Neural Information Processing Systems Foundation. Disponível em: <<http://papers.nips.cc/paper/4824-imagenet-classification-with-deep-convolutional-neural-networks>>.

LECUN, Y.; BOTTOU, L.; BENGIO, Y.; HAFFNER, P. Gradient-Based Learning Applied to Document Recognition. In: Proceedings of the IEEE. **Anais...** . v. 86, p.2278–2324, 1998. IEEE.



LIANG, C.; SUN, F. P.; ROGERS, C. A. Coupled electro-mechanical analysis of adaptive material systems - determination of the actuator power consumption and system energy transfer. **Journal of Intelligent Material Systems and Structures**, v. 5, n. 1, p. 12–20, 1994.

LOPES, L. A. R. **Sistemas Inteligentes Aplicados em Monitoramento de Estrutura Aeronáutica**, 2013. 100f. Dissertação (Mestrado). Programa de Pós-Graduação em Engenharia Eletrônica, Universidade do Estado do Rio de Janeiro, Rio de Janeiro.

MARUO, I. I. C.; GIACHERO, G. F.; STEFFEN JÚNIOR, V.; FINZI NETO, R. M. Electromechanical impedance - Based structural health monitoring instrumentation system applied to aircraft structures and employing a multiplexed sensor array. **Journal of Aerospace Technology and Management**, v. 7, n. 3, p. 294–306, 2015.

MÜLLER, A. C.; GUIDO, S. **Introduction to Machine Learning with Python**. 1º ed. O'Reilly, 2016.

NETO, R. M. F.; JUNIOR, V. S.; RADE, D. A.; GALLO, C. A.; PALOMINO, L. V. A low-cost electromechanical impedance-based shm architecture for multiplexed piezoceramic actuators. **Structural Health Monitoring**, v. 10, n. 4, p. 391–402, 2010.

OPPENHEIM, A. V; WILLSKY, A. S. **Sinais e Sistemas**. 2º ed. São Paulo: Pearson, 2010. Tradução: Vieira, D. ; Bettoni, R.

OULLETTE, R.; BROWNE, M.; HIRASAWA, K. Genetic algorithm optimization of a convolutional neural network for autonomous crack detection. In: Proceedings of the 2004 Congress on Evolutionary Computation (IEEE Cat. No.04TH8753). **Anais...** . p. 516–521, 2004. Portland: IEEE. Disponível em: <<http://ieeexplore.ieee.org/document/1330900/>>.

OVERLY, T. G. S.; PARK, G.; FARINHOLT, K. M.; FARRAR, C. R. Development of an extremely compact impedance-based wireless sensing device. **Smart Materials and Structures**, v. 17, n. 6, 2008.

PALOMINO, L. V. **Análise das Métricas de Dano Associadas à Técnica da Impedância Eletromecânica para Monitoramento de Integridade Estrutural**, 2008. 117f. Dissertação (Mestrado). Programa de Pós-Graduação em Engenharia Mecânica, Universidade Federal de Uberlândia, Minas Gerais.

PARK, G.; INMAN, D. J. Impedance-Based Structural Health Monitoring. In: D. J. Inman; C. R. Farrar; V. L. Junior; V. S. Junior (Orgs.); **Damage Prognosis: For Aerospace, Civil and Mechanical Systems**, 2005. John Wiley & Sons.

PARK, G.; SOHN, H.; FARRAR, C. R.; INMAN, D. J. Overview of piezoelectric impedance-based health monitoring and path forward. **Shock and Vibration Digest**, v. 35, n. 6, p. 451–463, 2003.

PATTANAYAK, S. **Pro Deep Learning with TensorFlow**. Bangalore: Apress, 2017.

PI PIEZO TECHNOLOGY. Fundamentals of Piezo Technology. Disponível em: <<https://www.piceramic.com/en/piezo-technology/fundamentals/>>. Acesso em: 09/12/2017.

SIMONYAN, K.; ZISSERMAN, A. Very Deep Convolutional Networks for Large-Scale Image Recognition, 2015. Disponível em: <<https://arxiv.org/abs/1409.1556>>.

SOBRINHO, E. P. **Inspeção em Turbinas a Gás com o Uso do Boroscópio**, 2013. 45f Monografia. Curso Superior de Tecnologia em Manutenção Industrial, Instituto Federal de Educação, Ciência e Tecnologia Fluminense, Campos dos Goytacazes.

STANFORD. Convolutional Neural Networks for Visual Recognition. Disponível em: <<http://cs231n.github.io/convolutional-networks/>>. Acesso em: 05/12/2017.

SUGOMORI, Y.; KALUZA, B.; SOARES, F. M.; SOUZA, A. M. F. **Deep Learning: Practical Neural Networks with Java**. Packt, 2017.

SUN, F. P.; CHAUDHRY, Z.; LIANG, C.; ROGERS, C. A. Truss Structure Integrity Identification Using PZT Sensor-Actuator. **Journal of Intelligent Material Systems and Structures**, v. 6, n. 1, p. 134–139, 1995.

SZEGEDY, C.; LIU, W.; JIA, Y.; SERMANET, P.; REED, S.; ANGUELOV, D.; ERHAN, D.; VANHOUCHE, V.; RABINOVICH, A. Going deeper with Convolutions, 2014. Disponível em: <<https://arxiv.org/abs/1409.4842>>.

TAMILSELVAN, P.; WANG, Y.; WANG, P. Deep Belief Network based state classification for structural health diagnosis. In: 2012 IEEE Aerospace Conference. **Anais...** . p.1–11, 2012. Big Sky, MT: IEEE. Disponível em: <[http://ieeexplore.ieee.org/ielx5/6178851/6186985/06187366.pdf?tp=&arnumber=6187366&isnumber=6186985%5Cnhttp://ieeexplore.ieee.org/xpl/articleDetails.jsp?tp=&arnumber=6187366&contentType=Conference+Publications&searchField=Search\\_All&queryText=deep+belief+](http://ieeexplore.ieee.org/ielx5/6178851/6186985/06187366.pdf?tp=&arnumber=6187366&isnumber=6186985%5Cnhttp://ieeexplore.ieee.org/xpl/articleDetails.jsp?tp=&arnumber=6187366&contentType=Conference+Publications&searchField=Search_All&queryText=deep+belief+)>.

XUEJUN, W.; YAN, Z. The Detection and Recognition of Bridges' Cracks Based on Deep Belief Network. In: 2017 IEEE International Conference on Computational Science and Engineering (CSE) and IEEE International Conference on Embedded and Ubiquitous Computing (EUC). **Anais...** . p.768–771, 2017. Guangzhou: IEEE. Disponível em: <<http://ieeexplore.ieee.org/document/8005902/>>.

ZEILER, M. D.; FERGUS, R. Visualizing and Understanding Convolutional Networks, 2013. Disponível em: <<https://arxiv.org/abs/1311.2901>>.

ZHANG, L.; YANG, F.; ZHANG, Y. D.; ZHU, Y. J. Road crack detection using deep convolutional neural network. In: 2016 IEEE International Conference on Image Processing (ICIP). **Anais...** , 2016. Phoenix: IEEE.

## APÊNDICE A – Detalhamento das peças do suporte com molas

Este apêndice contém o detalhamento das peças do suporte com molas.

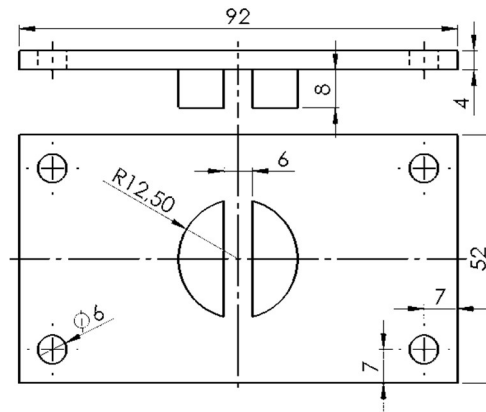


Figura 60 - Detalhamento da peça 1 do suporte com molas em milímetros no terceiro diedro

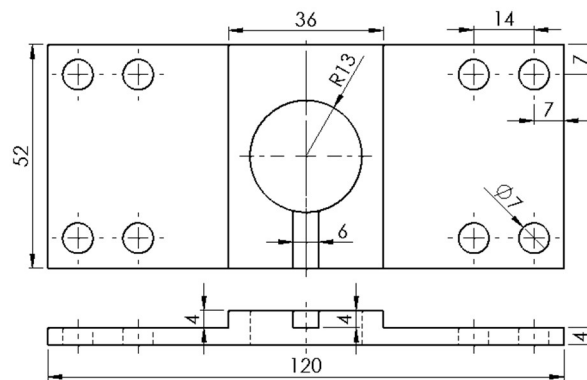


Figura 61 - Detalhamento da peça 2 do suporte com molas em milímetros no terceiro diedro

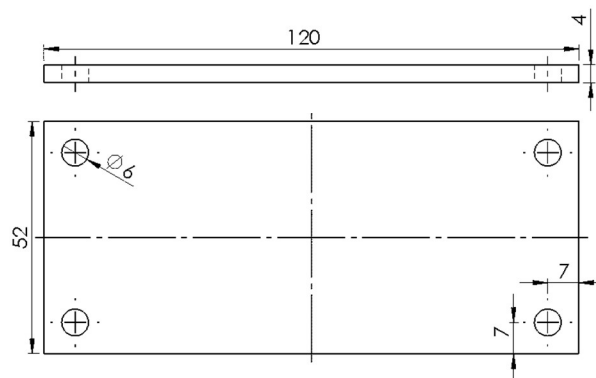


Figura 62 - Detalhamento da peça 3 do suporte com molas em milímetros no terceiro diedro

## APÊNDICE B – Detalhamento das peças do suporte com cursor central

Este apêndice contém o detalhamento das peças do suporte com cursor central.

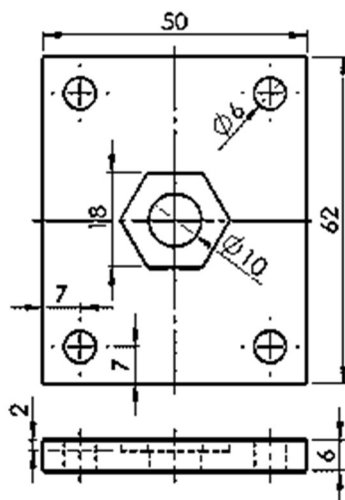


Figura 63 - Detalhamento da peça 1 do suporte com cursor central em milímetros no terceiro diedro

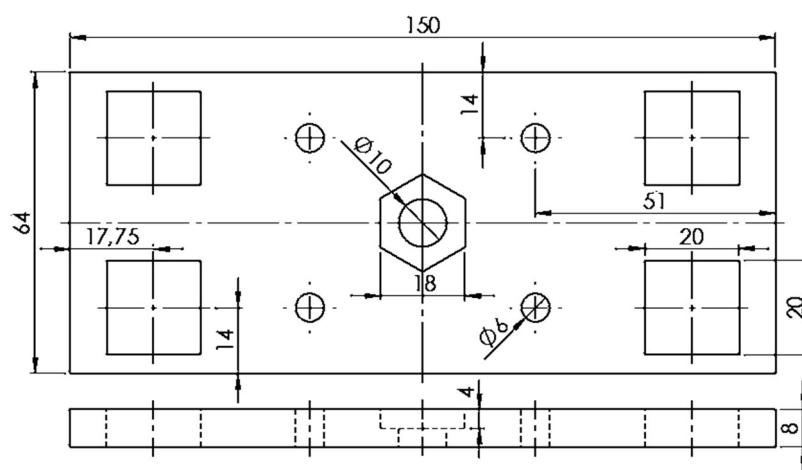


Figura 64 - Detalhamento da peça 2 do suporte com cursor central em milímetros no terceiro diedro

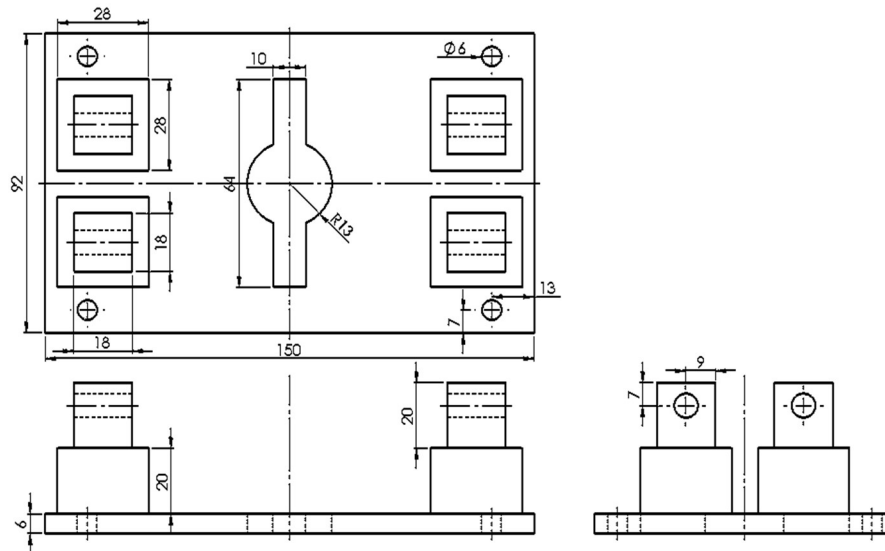


Figura 65 - Detalhamento da peça 3 do suporte com cursor central em milímetros no terceiro diedro

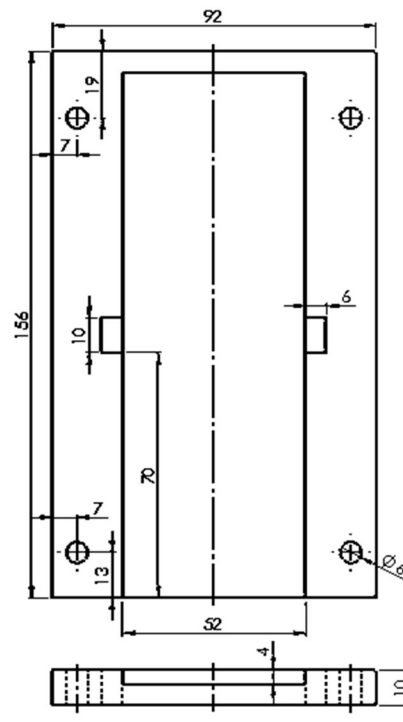
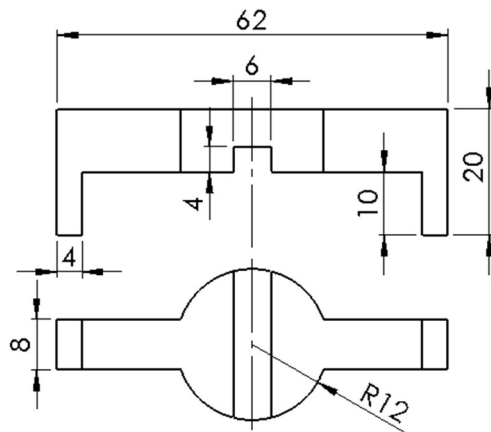


Figura 66 - Detalhamento da peça 4 do suporte com cursor central em milímetros no terceiro diedro



**Figura 67 - Detalhamento da peça 5 do suporte com cursor central em milímetros no terceiro diedro**