



Universidade do Estado do Rio de Janeiro

Centro de Tecnologia e Ciências

Faculdade de Engenharia

Nayara Villela de Oliveira

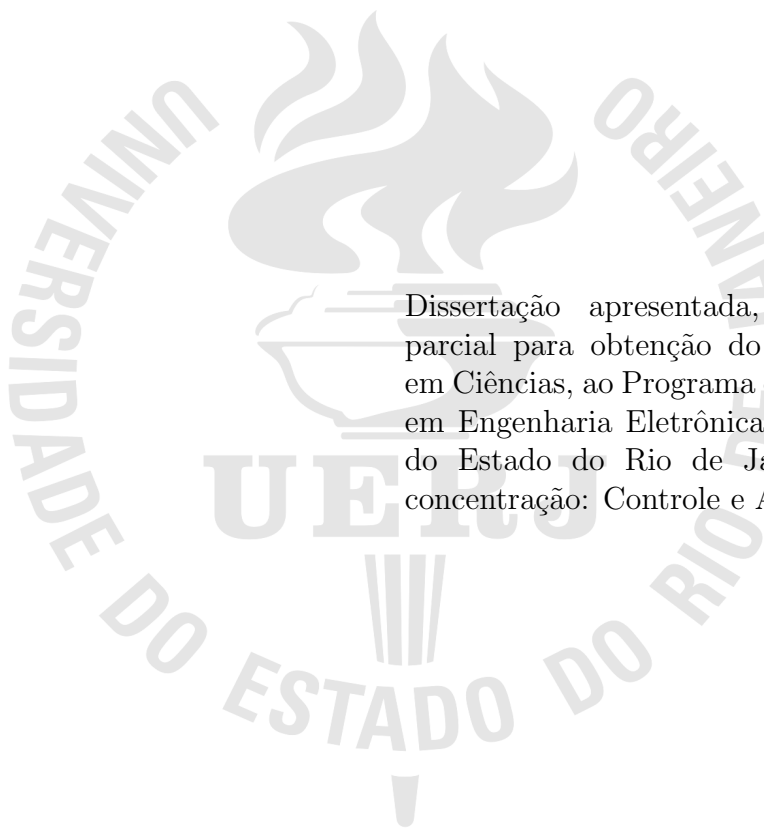
**Propostas para o Controle de Filtros Ativos Seletivos com
Limitadores de Corrente**

Rio de Janeiro

2020

Nayara Villela de Oliveira

**Propostas para o Controle de Filtros Ativos Seletivos com Limitadores de
Corrente**



Dissertação apresentada, como requisito parcial para obtenção do título de Mestre em Ciências, ao Programa de Pós-Graduação em Engenharia Eletrônica, da Universidade do Estado do Rio de Janeiro. Área de concentração: Controle e Automação.

Orientadores: Prof. Dr. Luís Fernando Corrêa Monteiro
Prof. Dr. Michel Pompeu Tcheou

Rio de Janeiro

2020

CATALOGAÇÃO NA FONTE
UERJ / REDE SIRIUS / BIBLIOTECA CTC/B

O48 Oliveira, Nayara Villela de.
Propostas para o controle de filtros ativos seletivos com limitadores de corrente / Nayara Villela de Oliveira. – 2020.
94f.

Orientadores: Luís Fernando Corrêa Monteiro, Michel Pompeu Tcheou.
Dissertação (Mestrado) – Universidade do Estado do Rio de Janeiro, Faculdade de Engenharia.

1. Engenharia eletrônica - Teses. 2. Filtros elétricos ativos - Teses. 3. Algoritmos - Teses. 4. Sistemas de energia elétrica - Teses. I. Monteiro, Luís Fernando Corrêa. II. Tcheou, Michel Pompeu. III. Universidade do Estado do Rio de Janeiro, Faculdade de Engenharia. IV. Título.

CDU 621.372.852.1

Bibliotecária: Júlia Vieira – CRB7/6022

Autorizo, apenas para fins acadêmicos e científicos, a reprodução total ou parcial desta tese, desde que citada a fonte.

Assinatura

Data

DEDICATÓRIA

A Deus, que me manteve firme na minha jornada
e me possibilitou questionar o mundo.

AGRADECIMENTO

Agradeço primeiramente à Deus por estar comigo e me dar forças nessa caminhada, sem a fé Nele nada disso teria se tornado possível.

Ao meu marido, irmã e familiares, por compreenderem meus momentos de ausência dedicados aos estudos, me apoiarem nos momentos mais difíceis e me darem forças para seguir em frente.

A minha gatinha Ninha (*in memoriam*) que sempre esteve ao meu lado durante seus 16 anos de companheirismo. As pequenas gatinhas Mingau e Maizena por todo amor e mordidas que me dão.

Aos meus orientadores, pela orientação, paciência, suporte, incentivo e empenho dedicado à realização deste trabalho e também pelo convívio e ensinamentos conferidos, além de terem compartilhado seus conhecimentos e experiências sem os quais eu não teria conseguido terminar este trabalho. Agradeço por não desistirem de mim no decorrer desse percurso.

A todos os amigos que fiz que me apoiaram neste caminho, em especial a Martha, Carlos, Lívia, José e André. Meu Muito obrigada.

A todos que contribuíram direta ou indiretamente para que esse sonho pudesse se tornar realidade.

À UERJ por me proporcionar participar gratuitamente do seu programa de mestrado contribuindo ainda mais para o meu desenvolvimento social, intelectual, pessoal e profissional.

Ao CNPQ pela bolsa de Mestrado concedida.

RESUMO

OLIVEIRA, Nayara Villela de Oliveira *Propostas para o Controle de Filtros Ativos Seletivos com Limitadores de Corrente*. 94f. Dissertação (Mestrado em Engenharia ELETRÔNICA) - Faculdade de Engenharia, Universidade do Estado do Rio de Janeiro (UERJ), Rio de Janeiro, 2020.

Esta dissertação apresenta alguns algoritmos de controle de filtro ativo seletivo conectado em rede trifásica a três fios, que consistem em melhorias quando comparadas as estratégias de controle apresentadas na literatura, levando em consideração a capacidade limitada do conversor de energia em compensar integralmente a corrente harmônica selecionada. Primeiramente, foi escolhido o ponto de medida que possibilitasse a supressão da componente harmônica presente na corrente da rede. Para tal, foram confrontadas as correntes de referência determinadas em função das tensões do ponto de acoplamento comum com as correntes de referência determinadas em função da corrente da rede. Ainda que com limitações, o resultado obtido tendo o controle em função da tensão no ponto de acoplamento comum, consistiu na primeira contribuição para esse trabalho. Por conseguinte, os demais algoritmos visam fechar a lacuna apresentada no algoritmo de compensação plena com controle em função da corrente da rede. Em relação aos métodos propostos, eles visam o controle da amplitude harmônica da componente selecionada, por meio do controle baseado na teoria pq combinado com o algoritmos de rastreamento da componente harmônica, do controle baseado em circuito de sincronismo (*Enhanced Phase-Locked-Loop*), do controle baseado em algoritmos de otimização e por fim, do controle baseado em técnicas de filtragem. Resultados de simulação são apresentados com o objetivo de avaliar o desempenho desses algoritmos nas condições mencionadas.

Palavras-chave: Filtro Ativo Seletivo; Supressão Seletiva; Compensação Harmônica.

ABSTRACT

OLIVEIRA, Nayara Villela de Oliveira *Proposals for the Control of Selective Active Filters with Current Limiters*. 94f. Dissertação (Mestrado em Engenharia ELETRÔNICA) - Faculdade de Engenharia, Universidade do Estado do Rio de Janeiro (UERJ), Rio de Janeiro, 2020.

This dissertation presents some selective active filter control algorithms connected in a three-phase three-wire electrical grid, which consist of improvements when compared to the control strategies presented in the literature, taking into account the limited capacity of the energy converter to fully compensate for the selected harmonic current. Firstly, the measurement point that enabled the suppression of the harmonic component present in the grid current was chosen. For this purpose, the reference currents determined according to the voltages of the common coupling point were compared with the reference currents determined according to the grid current. Although the limitations, the result obtained by having the control as a function of the tension at the common coupling point, was the first contribution of this work. Therefore, the other algorithms aim to close the gap presented in the full compensation algorithm with control as a function of the grid current. Regarding the proposed methods, they aim to control the harmonic amplitude of the selected component, by means of the control based on the pq theory combined with the harmonic component tracking algorithms, of the control based on the Enhanced Phase-Locked-Loop synchronism circuit, was presented, of the control based on optimization algorithms and, finally, of control based on filtering techniques. Simulation results were provided in order to evaluate the performance of these algorithms in the aforementioned conditions.

Keywords: Selective Active Filter; Selective Suppression; Harmonic Compensation.

LISTA DE FIGURAS

Figura 1	Técnica direta de extração harmônica	22
Figura 2	Técnica indireta de extração harmônica	22
Figura 3	Configuração básica do Filtro Ativo de Potência Conectado em Paralelo com a Rede Elétrica.....	25
Figura 4	Esquema Simplificado do Circuito de Potência utilizado para o Filtro Ativo Seletivo.....	27
Figura 5	Diagrama de Blocos dos Algoritmos do Controle para a Determinação da Corrente de Referência	28
Figura 6	Diagrama de Blocos do Circuito de Sincronismo Q-PLL	31
Figura 7	Diagrama em blocos do circuito de determinação da corrente harmônica...	33
Figura 8	Configuração simplificada da rede elétrica implantada em simulação para cada um dos três casos teste.....	36
Figura 9	Tensões no ponto de acoplamento do FAS (v_{pcca} , v_{pccb} , v_{pccc}) e correntes da rede (i_{sa} , i_{sb} , i_{sc}), nesta ordem, com o FAS desligado, para o caso teste 1 (a) e (b); caso teste 2 (c) e (d); caso teste 3 (e) e (f).....	37
Figura 10	Sequência temporal dos eventos ocorridos nas simulações feitas para os três casos teste.....	38
Figura 11	Formas de onda da tensão do lado CC tanto durante os transitórios em que os algoritmos do FAS são habilitados quanto em regime permanente...	39
Figura 12	Sinais de controle: \bar{p}_5 e \bar{q}_5 obtidos em função da corrente i_s (a) e da tensão v_{pcc} (b); Componente nédia de 5° harmônico proporcional tanto à corrente i_s (c) quanto à tensão v_{pcc} (d); Sinais de controle p_5^* e q_5^* obtidos em função de i_s (e) e em função de v_{pcc} (f)	41
Figura 13	Correntes compensadas com o algoritmo de identificação da componente de 5° harmônico em função de i_s (a) e em função de v_{pcc} (b)	42
Figura 14	Espectro harmônico dos sinais de controle: (a) i_s com controle por i_s , (b) i_s com controle por v_{pcc} , (c) v_{pcc} com controle por i_s , (d) v_{pcc} com controle por v_{pcc} , (e) Correntes i_s , i_l e i_f com controle por i_s , (f) Correntes i_s , i_l e i_f da fase “a” com controle por v_{pcc}	44

Figura 15	Sinais de controle: \bar{p}_5 e \bar{q}_5 obtidos em função da corrente i_s (a) e da tensão v_{pcc} (b); Componente nédia de 5° harmônico proporcional tanto à corrente i_s (c) quanto à tensão v_{pcc} (d); Sinais de controle p_5^* e q_5^* obtidos em função de i_s (e) e em função de v_{pcc} (f)	46
Figura 16	Correntes da rede compensadas pelo FAS, onde (a) consiste uso das correntes da rede como sinais de entrada e (b) no uso das tensões do ponto de acoplamento como os sinais de entrada.	47
Figura 17	Espectro harmônico dos sinais de controle: (a) i_s com controle por i_s , (b) i_s com controle por v_{pcc} , (c) v_{pcc} com controle por i_s , (d) v_{pcc} com controle por v_{pcc} , (e) Correntes i_s , i_l e i_f com controle por i_s , (f) Correntes i_s , i_l e i_f da fase "a" com controle por v_{pcc}	48
Figura 18	Sinais de controle: \bar{p}_5 e \bar{q}_5 obtidos em função da corrente i_s (a) e da tensão v_{pcc} (b); Componente nédia de 5° harmônico proporcional tanto à corrente i_s (c) quanto à tensão v_{pcc} (d); Sinais de controle p_5^* e q_5^* obtidos em função de i_s (e) e em função de v_{pcc} (f)	50
Figura 19	Corrente da rede i_s em regime após atuação do FAS: (a) Controle por corrente (b) Controle por tensão	51
Figura 20	Espectro harmônico dos sinais de controle: (a) i_s com controle por i_s , (b) i_s com controle por v_{pcc} , (c) v_{pcc} com controle por i_s , (d) v_{pcc} com controle por v_{pcc} , (e) Correntes i_s , i_l e i_f com controle por i_s , (f) Correntes i_s , i_l e i_f da fase a com controle por v_{pcc}	52
Figura 21	Diagrama em blocos para determinação as correntes harmônicas em função de conceitos da teoria pq associadas a um otimizador.	56
Figura 22	Perturbação e observação: algoritmo de busca do ponto mínimo da função custo.....	57
Figura 23	Diagrama de Blocos dos Algoritmos do Controle para a Determinação da Corrente de Referência com uso de EPLLs	59
Figura 24	Estrutura do EPLL	60
Figura 25	Seqüência temporal dos eventos ocorridos na simulação do FAS com o controle baseado nos conceitos da teoria pq combinados com o algoritmo perturbar e observar	61

Figura 26 Desempenho do algoritmo baseado na teoria pq com o algoritmo Perturbar & Observar: (a) Sinais de controle \bar{p}_5 e \bar{q}_5 (b) Forma de onda do sinal $agg_{i_{s5}}$, (c) Amplitude da componente de 5° harmônico da corrente i_s , (d) Variação do ângulo de fase da componente de 5° harmônico da corrente de referência	63
Figura 27 Formas de onda das correntes obtidas com o FAS operando em regime permanente, onde em (a) estão as correntes da rede i_{sa} , i_{sb} e i_{sc} e em (b) estão as correntes i_{sa} , i_{la} e i_{fa}	64
Figura 28 Espectro harmônico das correntes com o FAS operando em regime permanente, onde em (a) estão correntes da rede i_{sa} , i_{sb} e i_{sc} e em (b) estão correntes i_{sa} , i_{la} e i_{fa}	64
Figura 29 Sequência temporal dos eventos ocorridos na simulação do FAS com uso dos EPLLs para extrair a componente de 5° harmônico	65
Figura 30 Desempenho do FAS com o algoritmo composto pelos EPLLs para a identificação da corrente de 5° harmônico. (a) Variação do ângulo de fase da componente fundamental da corrente i_s , (b) Amplitude do sinal da fundamental, (c) Componentes harmônicas residuais em i_{sa} , (d) Amplitude das componentes de 5° harmônico das correntes i_{sa} , i_{sb} e i_{sc} (e) Sinais dos erros de fase dos EPLLs utilizados para extrair a componente de 5° harmônico das correntes i_{sah} , i_{sbh} e i_{sch} , (f) sinais gerados pelos EPLLs i_{sa5}^* , i_{sb5}^* e i_{sc5}^*	66
Figura 31 Formas de onda das correntes obtidas com FAS operando em regime permanente com o algoritmo composto pelos EPLLs sendo (a) as correntes da rede i_{sa} , i_{sb} , i_{sc} e (b) as correntes da rede, i_{sa} , carga, i_{la} e filtro ativo, i_{fa}	67
Figura 32 Espectro harmônico das correntes com o FAS operando em regime permanente com o algoritmo composto pelos EPLLs sendo (a) Correntes da rede i_{sa} , i_{sb} , i_{sc} (b) Correntes da rede, i_{sa} , carga, i_{la} , e do filtro ativo, i_{fa} ..	68
Figura 33 Modelo ideal de filtros digitais:(a) Filtro passa baixa, (b) Filtro passa alta, (c) Filtro passa faixa, (d) Filtro rejeita faixa	72
Figura 34 Especificações para o projeto do filtro digital	73
Figura 35 Resposta em frequência do filtro em função da variação do fator de qualidade Q	75

Figura 36 Diagrama do processo de rastreamento da componente harmônica.....	75
Figura 37 Representação do sinal sintético da corrente: (a) Sinal da corrente da rede para a fase “a”, (b) Espectro harmônico do sinal sintético.....	76
Figura 38 Resposta em frequência do Filtro Passa Alta (FPA)	77
Figura 39 Comparação entre o sinal de entrada e o sinal de saída do filtro com a presença do atraso proporcionado pelo filtro passa alta: (a) Com o processamento do filtro passa alta, (b) Com o pós-processamento do filtro.	77
Figura 40 Resposta em frequência do filtro passa faixa (FPF)	78
Figura 41 Comparação entre o sinal de entrada e o sinal de saída do filtro FPF com a presença do atraso proporcionado pelo filtro passa faixa: (a) Com o processamento do filtro passa faixa, (b) Com o pós-processamento do filtro	79
Figura 42 Resposta em frequência do filtro	79
Figura 43 Comparação entre o sinal de entrada e o sinal de saída do filtro Notch.....	80
Figura 44 Desempenho de rastreamento dos parâmetros de (a) amplitude, (b) frequência e (c) fase pelo EPLL precedido de filtro Notch, atenuando a componente fundamental.....	81
Figura 45 Diagrama de blocos do Controle baseado no Filtro Notch com circuito de sincronismo EPLL.....	82
Figura 46 Sequência temporal dos eventos ocorridos nas simulações feitas para o controle baseado no Filtro Notch com EPLL.....	83
Figura 47 Desempenho do algoritmo Filtro Notch com EPLL em compensação seletiva da componente harmônica. (a) Sinal harmônico presente em i_s , (b) Espectro harmônico do sinal i_{sh} em regime permanente, (c) Componente média de 5° harmônico proporcional à corrente i_s , (d) Variação do ângulo de fase do sinal rastreado, (e) Sinal da corrente i_s (f) Comparação dos sinais i_s , i_l e i_f para a fase a	85
Figura 48 Espectro harmônico dos sinais de controle harmônico: (a) Corrente da rede i_s nas 3 fases, (b) Correntes i_s , i_l e i_f da fase “a”	86

LISTA DE TABELAS

Tabela 1	Valores dos elementos utilizados para implantar os casos teste	36
Tabela 2	Tabela de comparação dos componentes harmônicos presentes na simulação para os algoritmos implementados	69
Tabela 3	Tabela comparativa entre as técnicas de filtragem abordadas.....	80
Tabela 4	Parâmetros do sinal sintético de referência e do sinal rastreado pelo EPLL precedido pelo filtro Notch	82
Tabela 5	Tabela de comparação dos componentes harmônicos presentes na simulação para os algoritmos implementados	86

LISTA DE SIGLAS

CA	Corrente Alternada
CC	Corrente Contínua
EPLL	<i>Enhanced Phase Locked-Loop</i>
FAS	Filtro Ativo Seletivo
FIR	<i>Finite Impulse Response</i>
FPA	Filtro passa alta
FPF	Filtro passa faixa
ICA	<i>Independent Component Analysis</i>
IGBT	<i>Insulated-Gate Bipolar Transistor</i>
IIR	<i>Infinite Impulse Response filter</i>
PCC	Ponto de Conexão Comum
PI	Controlador Proporcional Integral
PLL	<i>Phase-Locked-Loop</i>
QEE	Qualidade da Energia Elétrica
Q-PLL	<i>Quadrature Phase-Locked-Loop</i>
SEP	Sistema Elétrico de Potência

LISTA DE SIMBOLOS

z_s	Impedância da rede elétrica
i_s	Corrente da rede compensada
v_{pcc}	Tensão no ponto de acoplamento comum
v_s	Tensão da rede elétrica
i_l	Corrente da carga
i_f	Corrente do filtro ativo
C_{cc}	Elemento armazenador de energia do lado CC
l_f	Indutor de acoplamento
z_f	Impedância do filtro para drenar altas frequências
v_{cc}	Tensão do lado CC
$i_{1\alpha}^*$	Corrente de referência da componente fundamental na coordenada α
$i_{1\beta}^*$	Corrente de referência da componente fundamental na coordenada β
$i_{5\alpha}^*$	Corrente de quinto harmônico de sequência negativa na coordenada α
$i_{5\beta}^*$	Corrente de quinto harmônico de sequência negativa na coordenada β
i_{abc}^*	Corrente referência do conversor de potência
p	Potência real instantânea
q	Potência imaginária instantânea
v_{cc}^*	Tensão de referência do lado CC
g_{cc}	Amplitude da corrente controlado do lado CC
Agg_{is5}	Valor agregado da componente harmônica
i_{sh}	Corrente harmônica sem a componente fundamental
i_{s5}^*	Corrente de quinto harmônico de sequência negativa de referência
ω_c	Frequência de corte
δ_p	Banda de passagem
ω_s	Frequência de rejeição
Ω_n	Frequência natural do filtro
Q	Fator de qualidade
$Ajusti_{sh}$	Sinal de saída do pós-processamento

SUMÁRIO

	INTRODUÇÃO	16
1	ESTADO DA ARTE	20
2	ESTRATÉGIAS DE CONTROLE PARA O FILTRO ATIVO SELETIVO COM COMPENSAÇÃO PLENA	24
2.1	O Filtro Ativo Seletivo	25
2.2	Os Algoritmos de Controle do Filtro Ativo Seletivo	27
2.2.1	Breve Introdução da Teoria da Potência Instantânea para Redes Elétricas Trifásicas a Três Fios	28
2.2.2	O Circuito de Sincronismo Q-PLL	30
2.2.3	Regulação da Tensão do Lado CC do Conversor	31
2.2.4	Algoritmo para Determinar a Corrente Harmônica	32
2.3	Resultados de Simulação do FAS para Diferentes Casos Teste	35
2.4	Conclusões Parciais	53
3	ESTRATÉGIA DE CONTROLE PARA UM FILTRO ATIVO SELETIVO COM LIMITAÇÃO DE CORRENTE	55
3.1	Algoritmo para identificação da corrente harmônica a partir de conceitos da teoria pq associados a um otimizador	55
3.2	Algoritmo de Controle com Circuitos de Sincronismo do tipo EPLL	59
3.3	Resultados de Simulação do FAS	61
3.4	Conclusões Parciais	69
4	ESTRATÉGIA DE CONTROLE DE FILTRO ATIVO SELETIVO COM FILTRAGEM DE COMPONENTE HARMÔNICA .	71
4.1	Filtros Digitais	71
4.1.1	Filtros de Resposta ao Impulso Finita (FIR)	73
4.1.2	Filtros de Resposta ao Impulso Infinita (IIR)	74
4.2	Análise de Desempenho dos Filtros Implementados	75
4.3	Emprego do EPLL no Sinal de Saída do Filtro Notch	81

4.4	Esquema Proposto para a Geração de Sinais de Controle do Filtro Ativo Seletivo	82
4.5	Conclusões Parciais	86
	CONCLUSÃO	88
	REFERÊNCIAS	91

INTRODUÇÃO

O aparecimento de distorções nas formas de onda da tensão e corrente caracteriza a falta de Qualidade da Energia Elétrica (QEE) onde, na recomendação IEEE 1159 é definida como uma ampla variedade de fenômenos eletromagnéticos que caracterizam a tensão, frequência e a corrente em um determinado instante de tempo e em uma determinada localização do Sistema Elétrico de Potência (SEP). Espera-se que os consumidores finais recebam uma energia elétrica com qualidade que, em linhas gerais, consiste em tensão regulada, baixa distorção harmônica. Além destes aspectos há também os indicadores de continuidade coletivos DEC (Duração Equivalente de Interrupção por Unidade Consumidora) e FEC (Frequência Equivalente de Interrupção por Unidade Consumidora) que devem estar de acordo com os limites individuais de continuidade descritos no módulo 8 dos Procedimentos de Distribuição de Energia Elétrica (PRODIST), elaborado pela Agência Nacional de Energia Elétrica (ANEEL).

Particularmente, em relação às perturbações transitórias na rede elétrica, essas ocorrem devido à manobras durante a operação normal do sistema, tais como conexão ou remoção de banco de capacitores/cargas ou relacionadas a defeitos no sistema, como descargas atmosféricas e curto-circuitos, por exemplo. Em paralelo, a crescente proliferação de correntes harmônicas na rede devido ao uso de cargas não lineares, tem contribuído para a degradação tanto das correntes quanto das tensões na rede, além de aumentar a quantidade de perturbações transitórias. Esta proliferação, com o tempo, compromete o funcionamento tanto das cargas quanto das instalações elétricas, causando aquecimento de condutores, falha e/ou aquecimento de equipamentos. Estes problemas levam os consumidores e empresas de energia a adotarem medidas preventivas e corretivas.

Distorções na forma de onda da corrente estão relacionadas, em sua maioria, ao tipo de carga inserida no sistema elétrico. Entre os distúrbios mais comuns na forma de onda da tensão se encontram o aparecimento de elevações (*swells*), afundamentos (*sags*), interrupções e particularmente, distorções na forma de onda devido ao aparecimento de frequências múltiplas da fundamental (harmônicos e ruídos). A magnitude das distorções depende da impedância da rede elétrica e da grandeza das tensões harmônicas produzidas, cujo monitoramento é uma parte importante nos serviços da energia nos últimos anos (T.Dao; B.T.Phung, 2017; Wu, 1998). De fato, à medida que as redes elétricas operam

com tensões de menor magnitude, estas ficam mais sensíveis aos efeitos causados pela proliferação de correntes harmônicas.

Assim, em função da necessidade do monitoramento e controle das componentes harmônicas na rede elétrica e assumindo a inviabilidade da compensação plena das correntes harmônicas; a proposta do presente trabalho consistiu na concepção de algoritmos de controle de filtro ativo seletivo com limitadores em amplitude. Por ser um controle indireto, o sistema apresenta limitações com relação ao tempo de convergência. Deste modo, para que seja viável foi concebido algoritmos que buscam diminuir o tempo de convergência do algoritmo de controle, além de garantir maior acurácia na compensação harmônica. Estas abordagens consistem em melhorias, quando comparadas com as estratégias de controle apresentadas na literatura. Para tal, o emprego de quatro técnicas para determinação das correntes de referência do algoritmo de controle do filtro ativo seletivo são analisadas, onde primeiramente temos o algoritmo baseado na teoria das potências instantâneas (*teoria - pq*). Em seguida foi estudado o algoritmo que combina os fundamentos da teoria *pq* com um algoritmo de otimização. O terceiro consistiu em um controle baseado no uso de circuitos de sincronismo do tipo EPLL (*Enhanced Phase-Locked-Loop*). Por fim foi implantada a combinação do filtro *Notch* digital combinado a um EPLL.

Objetivos

Como contribuição deste trabalho foi apresentada a comparação e combinação de algoritmos de controle que sejam capazes de extrair automaticamente informações úteis a partir dos dados medidos. Isto permitiu estimar a influência harmônica presente na rede elétrica e realizar a compensação seletiva da componente harmônica selecionada presente na corrente da rede. Além disso, foi apresentada a eficácia da compensação de apenas uma sequência da componente harmônica.

Tendo a possibilidade de reduzir o número de medidores de tensão espalhados na rede para apenas um medidor e, encontrar a melhor estratégia para atenuar ao mínimo a influência do distúrbio, foi apresentado o método convencional e suas limitações ao realizar a supressão da componente harmônica presente na corrente da rede. Posteriormente, foram feitas modificações no algoritmo previamente analisado, visando o controle da amplitude harmônica, além de ser proposto novos métodos para controle seletivo dentre eles:

controle baseado na teoria pq combinado com um otimizador, controle baseado no circuito de sincronismo do tipo EPLL e, por fim, controle baseado em técnicas de filtragem de componente harmônica. Essas técnicas foram confrontadas para explorar as vantagens e desvantagens de cada uma delas.

É importante comentar que parte do trabalho desenvolvido, resultou na escrita de 1 artigo (Oliveira; Freitas; Monteiro, 2019), onde foi apresentado um novo algoritmo capaz de obter a corrente de referência de forma indireta a partir das tensões da rede. Nesta nova condição, o ângulo de fase da corrente de referência foi modificado dinamicamente enquanto o ponto mínimo da função de custo não era alcançado.

Metodologia

Visando encontrar os parâmetros do sinal do distúrbio a ser compensado, foi utilizada uma função de custo baseada na corrente harmônica específica que flui pela rede, de forma que a corrente de referência seja modificada dinamicamente (ângulo de fase e magnitude). Com o algoritmo proposto, o Filtro Ativo Seletivo foi capaz de compensar parcial ou totalmente a corrente harmônica selecionada, desde a compensação não resulte em uma corrente com amplitude acima da capacidade do conversor de energia.

Dos métodos baseados na estratégia de controle do conversor, foram desenvolvidos algoritmos de controle para determinar indiretamente a corrente de referência a partir da corrente medida da rede. Para tal foi implantado um algoritmo com base nos fundamentos da teoria pq associado a um otimizador, além do controle baseado no circuito de sincronismo do tipo EPLL. Para a função custo, o objetivo consistiu em identificar o ângulo de fase e a amplitude da corrente de referência, que são modificados dinamicamente até que o ponto mínimo da função custo fosse atingido. Para identificar a frequência fundamental e a componente harmônica a se mitigar foi utilizado o circuito PLL (*Phase-Locked-Loop*).

Uma alternativa à utilização das funções custo consiste na utilização de filtros digitais do tipo *Finite Impulse Response* (FIR) e *Infinite Impulse Response filter* (IIR). Estes filtros, em conjunto com um circuito de sincronismo do tipo EPLL, podem ser aplicados como uma ferramenta de pré-processamento para caracterização de eventos harmônicos em sinais distorcidos de curta e longa duração encontrados na rede elétrica. Os parâmetros do distúrbio como amplitude, fase e frequência são importantes na determinação indireta da corrente de referência mediante medida do sinal da rede.

Os algoritmos propostos foram desenvolvidos na plataforma Matlab[®] e a simulação da rede foi realizada com auxílio da plataforma PSIM[®].

Organização da Dissertação

A presente dissertação está dividida em três capítulos, além da introdução, estado da arte e conclusão final. Ao final de cada capítulo são apresentadas as respectivas conclusões parciais além de seus resultados.

No Capítulo 2, são abordadas algumas estratégias de controle para o filtro ativo seletivo com compensação plena objetivando compensar uma determinada componente simétrica da corrente harmônica selecionada, além de evidenciar a falta de capacidade do filtro ativo seletivo em eliminar a componente harmônica da corrente quando a corrente de referência for obtida a partir das tensões da rede.

No Capítulo 3, são propostas estratégias de controle seletivo com limitação de corrente, visando fechar a lacuna exposta no método apresentado no Capítulo 2, tendo em vista a limitação do conversor em produzir integralmente a corrente harmônica presente na rede elétrica. Para tal, são apresentados dois métodos de controle, o primeiro é um algoritmo para identificação da corrente harmônica a partir de conceitos da teoria pq associados a um otimizador e o segundo controle, baseado no circuito de sincronismo EPLL.

No Capítulo 4 apresenta-se o conceito de filtros digitais além de confrontar três filtros (passa alta, passa faixa e *Notch*) visando encontrar o filtro que auxiliasse na detecção e atenuação da componente harmônica selecionada. Em seguida, realiza-se o rastreamento dos parâmetros da componente harmônica como uso de um EPLL a partir do sinal de saída do filtro de melhor desempenho. Posteriormente, realiza-se a simulação do controle de filtro ativo com o filtro escolhido inserido na malha de controle do filtro ativo seletivo usando o PSIM[®].

Por fim, a última seção trata das conclusões obtidas com a realização deste trabalho e sugestões para trabalhos futuros.

1 ESTADO DA ARTE

Neste capítulo, são realizadas as contextualizações do trabalho proposto, tendo em consideração os trabalhos apresentados na literatura. Primeiramente são analisadas as temáticas que lidam com a ocorrência de múltiplos distúrbios. Posteriormente, são discutidos os trabalhos que utilizam controle baseado em sistemas inteligentes. Na sequência, os temas referente a controle usando filtros digitais e, uso da componente independente de canal único são apresentados.

A rede elétrica é susceptível à presença de diferentes fontes de distúrbios, assim há a possibilidade de múltiplos distúrbios ocorrerem simultaneamente. Para resolver isso, há métodos capazes de extrair automaticamente informações úteis a partir dos dados medidos (V.Barrera; J.Meléndez; S.Herraiz, 2012). Algumas destas abordagens podem ser realizadas mediante combinações de estratégias de controle do conversor (C.M.Freitas; C.R.Do Nascimento; M.D.Bellar, 2014; C.M.Freitas; L.F.C.Monteiro; E.H.Watanabe, 2016), sistemas inteligentes (Lee; Tzeng; Chong, 2006) e algoritmos de processamento de sinais (Y.L.Lu et al., 2008). Dentre os métodos que lidam com a ocorrência de múltiplos distúrbios, a maioria propõe resolver o problema de classificação das frequências múltiplas da fundamental (harmônicos e ruídos) que aparecem devido a distorção no sinal (Y.L.Lu et al., 2008; R.Hooshmand; A.Enshae, 2010), o qual normalmente compreende a extração de parâmetros das formas de onda referente aos múltiplos distúrbios, seguida por alguma técnica de reconhecimento de padrões, para caracterizá-los. Em M.A.Lima et al. (2012), propõe-se um método baseado em análise de componentes independentes para identificar distúrbios independentes em um cenário de múltiplos distúrbios, onde é realizada a separação dos múltiplos distúrbios em uma forma de onda possibilitando processamento e diagnóstico mais precisos e detalhados a respeito de cada distúrbio.

Dentre os métodos baseados em estratégias de controle de conversor e em sistemas inteligentes, diferentes estratégias de controle de corrente para filtros ativos foram relatadas na literatura, como, por exemplo, o controle adaptativo difuso (Lee; Tzeng; Chong, 2006), controle linear com realimentação (Luo et al., 2010) e observador de estado adaptativo (Kukkola; Hinkkanen, 2016). Conforme mostrado por (Lee; Tzeng; Chong, 2006), as correntes da carga e do filtro são usadas como referência para o controle para gerar as correntes de compensação.

Além disso, em (Luo et al., 2010) foi proposto um controle linear realimentado baseado em um algoritmo de controle de aprendizado iterativo baseado em controlador proporcional-integral adaptável (PI) com corrente de referência de carga e fonte do algoritmo. Em (Kukkola; Hinkkanen, 2016) foi proposto um controlador com base em um observador de estado adaptativo, sem considerar as informações de tensão no ponto de acoplamento comum (PCC). Outra possibilidade consiste em conceber os algoritmos de controle baseados nas correntes da rede em vez das correntes de carga, de modo que as correntes da rede, ao serem completamente compensadas, contenham somente a componente fundamental da corrente da carga e, em fase com a componente fundamental de sequência positiva das tensões da rede. As componentes harmônicas da corrente de carga são produzidas pelo filtro ativo de maneira indireta (Bai; Wang; Blaabjerg, 2017). A principal vantagem dessa abordagem são que apenas um sensor de corrente de baixa largura de banda é necessário. Por outro lado, a resposta transitória é mais lenta (Akagi, 2005).

Em Q.Trinh e H.Lee (2013), apresentam-se soluções pautadas no uso de dois sensores de corrente no lado da alimentação, onde o controle proposto utiliza um controlador PI convencional e um controlador PI vetorial. Em Morales et al. (2018), segue-se a linha de controle vetorial, onde propõe-se cobrir a lacuna da literatura sobre a modelagem de conversores trifásicos usando operação vetorial, além de apresentar um controle de modo deslizante para conversores trifásicos.

Outra alternativa consiste em trocar a abordagem de compensação de corrente medida por uma em que as correntes de compensação são calculadas a partir das quedas de tensão harmônicas causadas pelas correntes harmônicas que fluem através da impedância da rede, como proposto por L.F.C.Monteiro, L.F.Encarnação e M.Aredes (2010), C.M.Freitas, C.R.Do Nascimento e M.D.Bellar (2014), C.M.Freitas, L.F.C.Monteiro e E.H.Watanabe (2016). Nesta abordagem, um componente específico, ou mesmo um componente simétrico da corrente harmônica, é compensado levando em consideração a correspondente queda de tensão harmônica, que é medida no ponto de acoplamento comum (*PCC-Point of Common Coupling*).

Em El-Habrouk (2002) e Green e Marks (2005), discute-se o uso do filtro passa-alta para remover os harmônicos de baixa ordem, desta forma, o sinal filtrado torna-se o sinal de referência. Essa técnica é chamada de técnica de extração direta. em que a Figura 1 ilustra o princípio básico dessa técnica. Uma das principais desvantagens é a sensibilidade

ao ruído que aparece durante a fase transitória, apresentando também um atraso no sinal de referência devido à natureza dos filtros causais.



Figura 1: Técnica direta de extração harmônica

Fonte: adaptação de El-Habrouk (2002)

Em Moran et al. (1992), usa-se o filtro passa-baixa para extrair a componente fundamental da corrente de carga. Com isso, a saída do filtro é subtraída do sinal original resultando no conteúdo harmônico desse sinal, que se torna o sinal de referência. A Figura 2 ilustra a ideia básica dessa técnica, chamada de técnica de extração indireta. Essa técnica é preferível à técnica direta porque é mais estável durante transitórios e qualquer atraso, por causa da natureza do filtro causal, aparece no harmônico fundamental e não nos harmônicos de ordem superior.

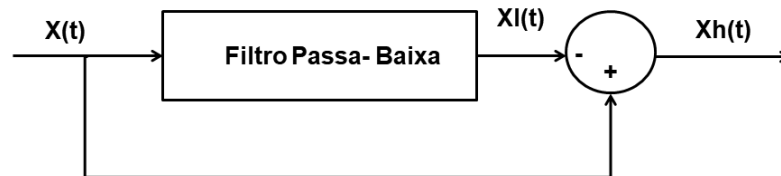


Figura 2: Técnica indireta de extração harmônica

Fonte: adaptação de Moran et al. (1992)

Em Quinn, Mohan e Mehta (1993) e Wong, Cheng e Lee (1999), usam-se filtros *notch* para isolar a componente fundamental da corrente de carga, que é similar ao método de filtro passa-alta, mas de maneira mais precisa. Em geral, nos filtros no domínio do tempo há uma compensação entre a atenuação e o atraso de fase (quanto maior a atenuação, maior atraso de fase), e quanto menor for o período de transição maior a chance de causar oscilações.

Outro método é apresentado em A.Hyvarinen e E.Oja (1999) e A.Hyvarinen e E.Oja (2000), onde é analisada a componente independente de canal único. O problema investigado é motivado pelo desconhecimento da função custo para detecção do ângulo e amplitude da componente harmônica na rede de distribuição. Este método separa o sinal

em n partes, onde o sinal é considerado uma mistura do sinal da fonte principal ausente de distúrbios e os sinais harmônicos.

No entanto, é importante comentar que todas essas soluções mencionadas são baseadas nas correntes de carga ou da rede elétrica para determinar os sinais de referência. Outro aspecto consiste no fato destas não considerarem a limitação do conversor em produzir a corrente de referência para suprimir toda a componente harmônica presente na rede. Uma abordagem que supre essa lacuna é apresentada por (Oliveira; Freitas; Monteiro, 2019), onde apresentam-se estratégias de controle para determinação indireta das correntes de referência das tensões da rede, levando em consideração a capacidade limitada do conversor de energia para compensar, inteiramente, a corrente harmônica selecionada.

Neste contexto, este trabalho explora soluções de controle que consistem em contribuições mediante às técnicas apresentadas na literatura. As abordagens apresentadas foram elaboradas de modo que o algoritmo final fosse capaz de determinar a corrente de referência proporcionando limitação da amplitude da corrente produzida pelo filtro ativo seletivo com rastreamento seletivo da componente harmônica presente na rede. Soluções estas que buscam fechar as lacunas encontradas.

2 ESTRATÉGIAS DE CONTROLE PARA O FILTRO ATIVO SELETIVO COM COMPENSAÇÃO PLENA

Neste capítulo, são apresentadas algumas estratégias de controle para o Filtro Ativo Seletivo (FAS) com compensação plena. Entenda-se por compensação plena a capacidade do FAS em compensar, integralmente, uma determinada componente simétrica da corrente harmônica selecionada. Conforme apresentado na Figura 3, o FAS, neste trabalho, consiste em um filtro ativo de potência conectado em paralelo com a rede elétrica. O objetivo consiste em compensar uma determinada componente simétrica da corrente harmônica selecionada. Estes estudos ocorreram considerando uma rede trifásica a três fios.

As estratégias de controle para determinar a corrente harmônica de referência utilizam ou a tensão no ponto de conexão do FAS com a rede elétrica, ou a corrente à montante do ponto de conexão do FAS. O algoritmo para determinar as correntes de referência em função das tensões no ponto de conexão do FAS é apresentado em (Monteiro; Encarnação; Aredes, 2010; Freitas et al., 2014; Freitas; Monteiro; Watanabe, 2015; Freitas; Monteiro; Watanabe, 2016). Com o uso deste algoritmo, há a vantagem de não se precisar das informações das correntes a montante ou a jusante do filtro para a determinação das correntes de referência. Considerando a configuração básica do Filtro Ativo apresentada na Figura 3, nestes trabalhos foi considerado uma única impedância z_s , entre a alimentação e ponto de conexão do filtro. Desta forma, a tensão apresenta as mesmas componentes harmônicas, ainda que em proporções diferentes, das observadas na corrente i_s . Logo, considerando a capacidade do filtro ativo compensar integralmente a corrente harmônica selecionada, é entendido que a corrente harmônica em i_s foi plenamente compensada quando ela for reduzida à zero em v_{pcc} . No entanto, a eficácia desta abordagem é limitada em determinadas condições, o que são evidenciadas neste capítulo. É importante comentar que esta limitação se refere ao fato da corrente harmônica selecionada em i_s não ser totalmente compensada, mesmo quando esta componente harmônica em v_{pcc} for reduzida à zero.

Em um destes cenários, por exemplo, a impedância z_s é substituída por um conjunto de impedâncias conectadas em série, com cargas não lineares conectadas entre estas impedâncias. Em outro cenário foi considerada uma fonte de tensão harmônica em série

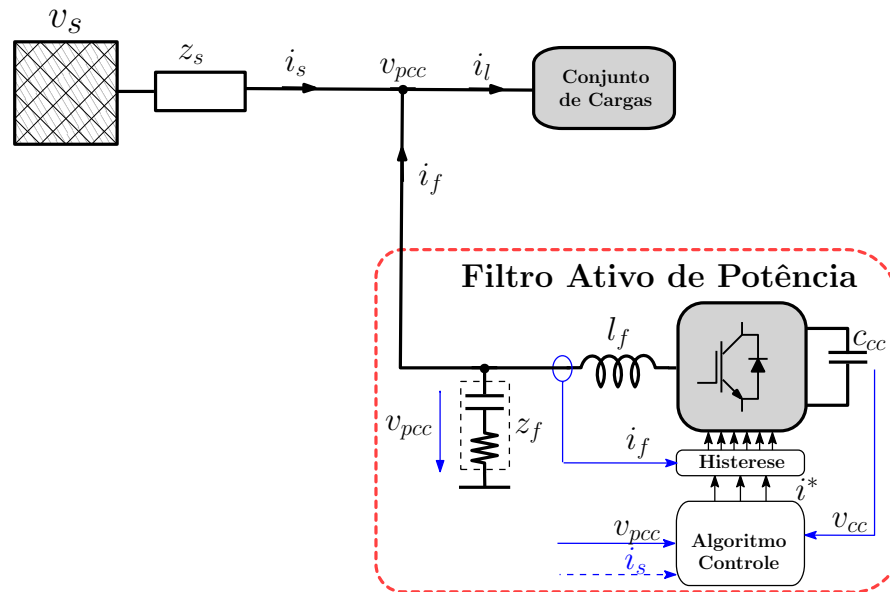


Figura 3: Configuração básica do Filtro Ativo de Potência Conectado em Paralelo com a Rede Elétrica

Fonte: Autor

com v_s .

Este capítulo apresenta, inicialmente, uma descrição tanto do circuito de potência quanto dos algoritmos de controle utilizados, seguido dos resultados de simulação dos diferentes cenários. Por fim, há uma seção das conclusões parciais derivadas do estudo deste capítulo.

2.1 O Filtro Ativo Seletivo

O Filtro Ativo Seletivo (FAS) é composto tanto pelo circuito de potência quanto por algoritmos de controle. O circuito de potência é responsável por sintetizar as correntes de compensação, enquanto os algoritmos de controle calculam as correntes de referência que devem ser produzidas.

Conforme indicado na Figura 3, v_s e z_s representam, respectivamente, a tensão e a impedância da rede elétrica simulada. As correntes representadas por i_l , i_f e i_s , nesta ordem, são as correntes da carga, do filtro ativo e a corrente da rede compensada. Com relação aos parâmetros apresentados no circuito do filtro ativo, C_{CC} é o elemento armazenador de energia do lado CC, l_f é o indutor de acoplamento e z_f é o filtro utilizado para drenar as componentes de alta frequência da corrente produzida pelo conversor de potência. Com relação aos algoritmos de Controle, estes apresentam como entradas os

sinais adquiridos da tensão do lado CC (v_{CC}), da corrente do filtro ativo (i_f) e da tensão no ponto de acoplamento onde o filtro ativo está conectado (v_{pcc}). Dependendo da estratégia utilizada, a corrente i_s também é incluída como um dos sinais de entrada. A saída compreende os sinais utilizados para o comando do conversor de potência. Na sequência, é apresentada uma explicação em linhas gerais do circuito de potência empregado.

O circuito de potência do FAS é composto por um conversor CC-CA trifásico, com seis chaves eletrônicas do tipo IGBT (*Insulated-gate bipolar Transistor*), capacitor do lado CC, indutor de acoplamento e filtros passivos do tipo RC série, conforme ilustrado na Figura 4. Os filtros passivos são utilizados para atenuar a propagação de componentes harmônicas de alta frequência, oriundas da modulação da corrente produzida pelo conversor. Mediante testes preliminares, utilizaram-se indutores na saída do FAS equivalentes a 2 mH e filtros do tipo RC, com o valor do resistor igual a $2\ \Omega$ e do capacitor igual a $10\ \mu\text{F}$.

No lado CC do inversor, foi utilizado um capacitor de $4700\ \mu\text{F}$ como elemento armazenador de energia. Esta tensão deve ser regulada com uma amplitude superior ao valor de pico da tensão CA de acoplamento a todo e qualquer instante, evitando assim que ocorra perda de controlabilidade.

Para manter a tensão do lado CC regulada dentro do valor especificado, é necessário estabelecer o fluxo de energia controlado entre o conversor e a rede CA de modo que o conversor é forçado a sintetizar uma corrente na componente fundamental que pode estar em fase ou em contra-fase com a tensão v_{pcc} . Considerando o sentido da corrente i_f indicada na Figura 3, podemos observar o funcionamento do laço de controle para regular a tensão do lado CC. Quando a corrente i_f estiver em fase com a tensão no ponto de acoplamento, o fluxo de energia sai do lado CC pra rede, fazendo com que o valor de tensão do lado CC diminua. Do contrário, quando i_f estiver em contra-fase com a tensão, a transferência de energia acontece da rede para lado CC do conversor, logo a tensão do lado CC do conversor aumenta.

Na sequência estão descritos os algoritmos de controle implementados, incluindo uma apresentação dos conceitos básicos da teoria da potência instantânea, *teoria-pq* (Akagi; Kanazawa; Nabae, 1984), utilizada como base para a concepção do algoritmo que calcula, dinamicamente, a corrente harmônica a ser compensada pelo filtro ativo.

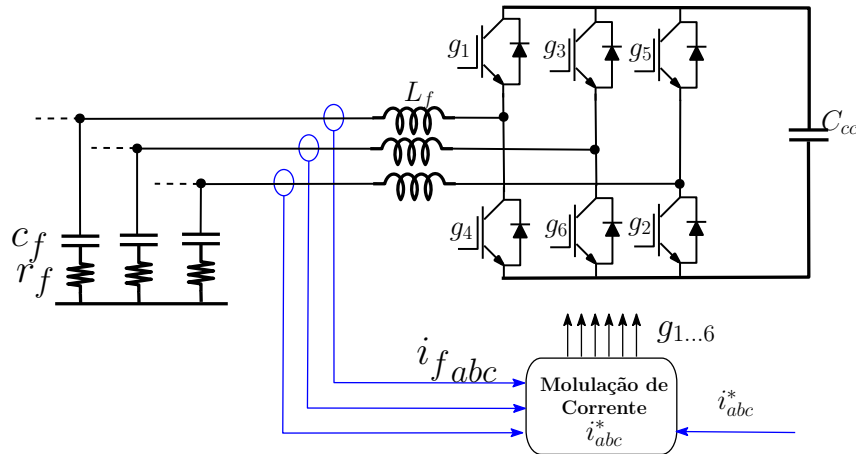


Figura 4: Esquema Simplificado do Circuito de Potência utilizado para o Filtro Ativo Seletivo

Fonte: Autor

2.2 Os Algoritmos de Controle do Filtro Ativo Seletivo

No diagrama de blocos da Figura 5, são mostrados os algoritmos de controle. Apesar de não estarem representados, considere que tanto a tensão v_{pcc} quanto a corrente i_s foram convertidas para o sistema de coordenadas $\alpha\beta$, a partir da transformada de Clarke (Duesterhoeft; Schulz; Clarke, 1951).

O circuito de sincronismo Q-PLL (*quadrature-component-based phase locked loop*) é utilizado para detectar a frequência e o ângulo de fase da componente fundamental de sequência positiva de v_{pcc} , sendo ωt o sinal de saída (Yongchang Zhang; Jiali Liu, 2016).

Os sinais $i_{1\alpha}^*$ e $i_{1\beta}^*$ e os sinais $i_{5\alpha}^*$ e $i_{5\beta}^*$ são determinados pelos blocos *Controle v_{cc}* e *Controle i_h* , respectivamente. Os sinais $i_{5\alpha}^*$ e $i_{5\beta}^*$ correspondem as correntes de quinto harmônico de sequência negativa que se deseja compensar, enquanto que os sinais $i_{1\alpha}^*$ e $i_{1\beta}^*$ são as correntes necessárias para estabelecer o fluxo de energia entre o conversor e a rede CA para manter a tensão do lado CC regulada.

Uma vez determinadas, estas correntes são somadas para obter as correntes de referência i_α^* e i_β^* . Por fim, é utilizada a matriz inversa de Clarke para determinar a corrente de referência i_{abc}^* que deve ser produzida pelo conversor de potência. Na sequência são apresentados os algoritmos destes blocos de controle, incluindo uma breve introdução da *teoria-pq*.

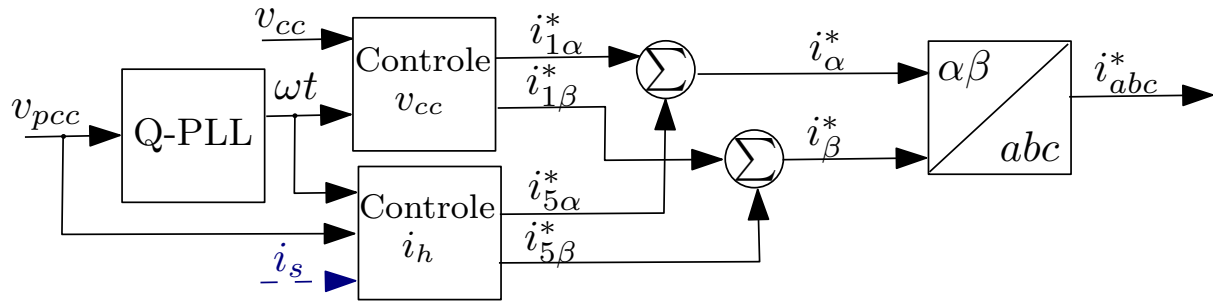


Figura 5: Diagrama de Blocos dos Algoritmos do Controle para a Determinação da Corrente de Referência

Fonte: Autor

2.2.1 Breve Introdução da Teoria da Potência Instantânea para Redes Elétricas Trifásicas a Três Fios

A teoria da potência instantânea, ou simplesmente *teoria pq*, foi proposta em 1984 por Akagi (Akagi; Kanazawa; Nabae, 1984) e consiste em um conjunto de definições no domínio do tempo para as potências em circuitos elétricos trifásicos. O fato de se representar as potências no domínio do tempo foi um atrativo para a implantação de algoritmos de controle em equipamentos capazes de identificar e compensar os problemas relacionados com a qualidade de energia. Estes equipamentos em redes elétricas de distribuição são usualmente denominados como *Custom Power* (Middlekauff; Collins, 1998; Moghbel et al., 2018). Inicialmente, o uso destas definições ficou restrito para circuitos trifásicos a três fios. Em (Aredes; Watanabe, 1995), estenderam-se estes conceitos para a concepção de algoritmos de controle de um filtro ativo conectado em uma rede elétrica trifásica a quatro fios. Em 1997, (Kim; Akagi, 1997) apresentou um mapeamento para a rede elétrica trifásica a quatro fios, a partir dos conceitos introduzidos para a rede trifásica a três fios. Desde então, os conceitos da *teoria-pq* foram amplamente utilizados seja na identificação de problemas de qualidade de energia seja na concepção de algoritmos para equipamentos *custom power* (SALGADO, 2005). Neste sentido, os algoritmos utilizados neste capítulo foram concebidos a partir dos conceitos da *teoria-pq*, razão esta para uma breve apresentação dos seus conceitos utilizados neste trabalho.

Basicamente na *teoria-pq*, o cálculo para determinar as potências envolvidas na rede elétrica ocorre a partir das tensões e correntes representadas no sistema de coordenadas $\alpha\beta$. Para tal foi necessário transformar as tensões e correntes no sistema de coordenadas

abc para o sistema $\alpha\beta$ por meio da transformada de Clarke. As transformadas, direta e inversa, são dadas pelas equações 2.1 e 2.2, onde v_0 , v_α , v_β são as tensões nas coordenadas $\alpha\beta 0$. Essas transformadas que foram utilizadas para tensões também servem para as correntes.

$$\begin{bmatrix} v_0 \\ v_\alpha \\ v_\beta \end{bmatrix} = \sqrt{\frac{2}{3}} \begin{bmatrix} \frac{1}{\sqrt{2}} & \frac{1}{\sqrt{2}} & \frac{1}{\sqrt{2}} \\ 1 & \frac{-1}{2} & \frac{-1}{2} \\ 0 & \frac{\sqrt{3}}{2} & \frac{-\sqrt{3}}{2} \end{bmatrix} \begin{bmatrix} V_{sa} \\ V_{sb} \\ V_{sc} \end{bmatrix}; \quad (2.1)$$

$$\begin{bmatrix} V_a \\ V_b \\ V_c \end{bmatrix} = \sqrt{\frac{2}{3}} \begin{bmatrix} \frac{1}{\sqrt{2}} & 1 & 0 \\ \frac{1}{\sqrt{2}} & \frac{-1}{\sqrt{2}} & \frac{\sqrt{3}}{2} \\ \frac{1}{\sqrt{2}} & \frac{-1}{\sqrt{2}} & \frac{-\sqrt{3}}{2} \end{bmatrix} \begin{bmatrix} v_0 \\ v_\alpha \\ v_\beta \end{bmatrix}. \quad (2.2)$$

É importante comentar que tanto a tensão v_0 quanto a corrente i_0 foram desconsideradas, pois o estudo consiste no uso do filtro ativo seletivo conectado em uma rede elétrica trifásica a três fios. Uma vez obtidas as tensões e correntes no sistema de coordenadas $\alpha\beta 0$, são determinadas as potências instantâneas p e q dadas por

$$\begin{bmatrix} p \\ q \end{bmatrix} = \begin{bmatrix} v_\alpha & v_\beta \\ v_\beta & -v_\alpha \end{bmatrix} \begin{bmatrix} i_\alpha \\ i_\beta \end{bmatrix}, \quad (2.3)$$

sendo definido p como a potência real instantânea e q como a potência imaginária instantânea. Estas potências podem ser decompostas em valores médios e oscilantes, conforme apresentado na equação 2.4

$$\begin{cases} p = \bar{p} + \tilde{p} \\ q = \bar{q} + \tilde{q} \end{cases} \quad (2.4)$$

onde o símbolo $\bar{(\cdot)}$ representa valores médios e o símbolo $\tilde{(\cdot)}$, valores oscilantes.

A potência real instantânea corresponde ao fluxo instantâneo de energia, por unidade de tempo, entre a fonte e a carga. Esta transferência apresenta valor médio diferente de zero somente quando as tensões e correntes apresentam uma mesma componente simétrica de um determinado harmônico. Como exemplos, quando as tensões e correntes apresentam a componente fundamental de sequência positiva ou a componente de quinto harmônico de sequência negativa. No mais, o valor médio desta transferência de energia

apresenta valor médio igual a zero, considerando a janela temporal de um ciclo da componente fundamental. Isto resulta do produto entre diferentes componentes harmônicas das tensões e correntes, ou entre componentes simétricas diferentes da mesma harmônica. Como exemplo, pode-se considerar o produto da fundamental de sequência positiva da tensão com a fundamental de sequência negativa da corrente.

Por outro lado, a potência imaginária (q) representa a energia trocada entre as fases da rede elétrica devido à presença de elementos armazenadores de energia, capacitores e indutores, no circuito. Isso significa que a potência imaginária (q) não contribui para a transferência líquida de energia entre a fonte e a carga. As componentes média e oscilantes da potência imaginária resultam das mesmas interações descritas para a potência real.

Neste sentido, é importante comentar que todos os harmônicos de tensão e corrente podem contribuir para as potências médias \bar{p} e \bar{q} , caso as correntes e tensões envolvidas tenham a mesma componente simétrica do mesmo harmônico. A interação entre harmônicos de diferentes ordens e/ou componentes de sequências distintas resulta nas potências \tilde{p} e \tilde{q} (SALGADO, 2005).

2.2.2 O Circuito de Sincronismo Q-PLL

O circuito de sincronismo do Q-PLL, é utilizado para detectar, dinamicamente, a frequência e o ângulo de fase da componente fundamental de sequência positiva do sinal de entrada, que corresponde às tensões no ponto de acoplamento do filtro ativo com a rede elétrica. A Figura 6 ilustra o diagrama de blocos do circuito de sincronismo Q-PLL.

O projeto deste circuito deve garantir a capacidade de identificar, dinamicamente, o ângulo de fase e a frequência da componente fundamental de sequência positiva dos sinais de entrada, mesmo que estes estejam distorcidos ou desequilibrados (Yongchang Zhang; Jiali Liu, 2016).

Os sinais de realimentação de controle são dados por $pll_\alpha = \sin(\theta)$ e $pll_\beta = -\cos(\theta)$, onde $\theta = \omega t$. Estes sinais apresentam amplitude unitária estando pll_α adiantado de 90° em relação ao sinal pll_β . Tal arranjo representa uma realimentação a partir da componente fundamental de sequência positiva dos sinais de entrada. O circuito Q-PLL se estabiliza à medida que o valor médio do sinal q' se aproxima de zero. Cumpre lembrar que o integrador é reinicializado a cada 2π (Zhao et al., 2013), de modo que o sinal ωt apresenta forma de dente de serra com a amplitude variando entre 0 a 2π no período correspondente

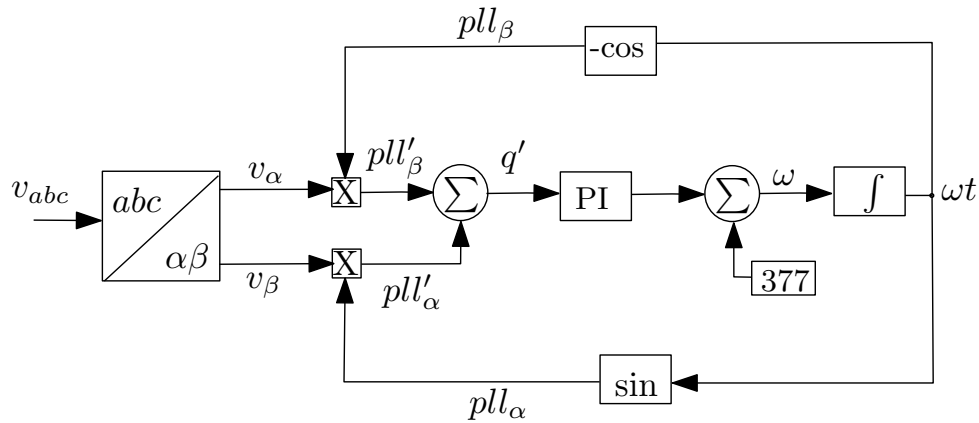


Figura 6: Diagrama de Blocos do Circuito de Sincronismo Q-PLL

Fonte: Autor

a um ciclo da frequência fundamental.

2.2.3 Regulação da Tensão do Lado CC do Conversor

Para estar controlável a todo e qualquer instante, há uma transferência de energia da rede CA para o FAS com objetivo de compensar as perdas envolvidas tanto no chaveamento quanto nos componentes passivos. De fato, caso estas perdas não sejam consideradas no controle do FAS, a energia armazenada nos capacitores do lado de CC é integralmente consumida em função destas perdas (Su; Ouyang, 2018). Para isto, é necessário controlar a tensão do lado CC a partir da produção de uma corrente na componente fundamental, que pode estar em fase ou em contra fase com a componente fundamental de sequência positiva da tensão da rede. Basicamente, as informações de frequência e ângulo de fase são obtidas pelo circuito de sincronismo, enquanto a amplitude é ajustada dinamicamente em função do erro entre o valor da tensão no lado CC (v_{cc}) e o valor estipulado como referência (v_{cc}^*).

Para tal, é necessário estabelecer o controle observando o sentido da corrente na saída do conversor. De acordo com a Figura 3, o sentido corrente produzida (i_f) é positivo do FAS para a rede CA. Desta forma, a troca de energia ocorre de modo que quando a tensão de referência, v_{cc}^* , for maior do que a tensão no lado CC, v_{cc} , a corrente produzida por este controlador está em contra-fase com a tensão. Com isso, é forçada uma transferência de energia do lado CA para o lado CC aumentando a tensão v_{cc} . Do contrário a corrente resultante do controle está em fase com a tensão, indicando uma transferência de energia do lado CC para o lado CA. Neste sentido, a amplitude desta corrente con-

trolada foi denominada por g_{cc} , sendo determinada a partir de um controlador do tipo Proporcional-Integral (Controlador PI), cuja equação é dada por:

$$g_{cc} = k_p(v_{cc} - v_{cc}^*) + ki \int (v_{cc} - v_{cc}^*) dt. \quad (2.5)$$

O uso do controlador PI é necessário para obter erro zero em regime permanente. É importante ressaltar que estes ganhos devem fazer deste controlador lento o suficiente para não responder à frequência de oscilação da tensão CC, causada pela compensação da potência real oscilante (\tilde{p}). Esta parcela oscilante obrigatoriamente vai fluir entre o conversor e a rede, por se estar compensado uma corrente harmônica. Como neste trabalho a corrente harmônica apresenta frequência majorante de $5\omega t$, devido circuito ser trifásico a três fios, então a sintonia do controlador PI foi feita a partir de testes e ajustes preliminares de tal modo que não ocorra perda de controlabilidade em função da oscilação em 6ω que aparece em v_{cc} .

Uma vez determinada a amplitude da corrente na componente fundamental que é produzida pelo conversor, reunida com a informação da frequência e ângulo de fase vindas do Q-PLL, as correntes $i_{1\alpha}^*$ e $i_{1\beta}^*$ são dadas por:

$$\begin{cases} i_{1\alpha}^* = g_{cc} \sin(\omega t) \\ i_{1\beta}^* = -g_{cc} \cos(\omega t) \end{cases} \quad (2.6)$$

, onde $\sin(\omega t)$ equivale ao sinal pll_α e $\cos(\omega t)$ ao pll_β obtidos através do circuito de sincronismo Q-PLL.

2.2.4 Algoritmo para Determinar a Corrente Harmônica

O diagrama de blocos apresentado na Figura 7 representa o algoritmo implantado para determinar a corrente harmônica selecionada. Esta corrente corresponde ao 5° harmônico de sequência negativa.

Considerando o esquema simplificado representado na Figura 3, a tensão no ponto de conexão do filtro ativo (v_{pcc}), obrigatoriamente, apresenta as mesmas componentes harmônicas contidas na corrente i_s . Logo, é entendido que a compensação plena é alcançada quando a componente harmônica em v_{pcc} for reduzida à zero.

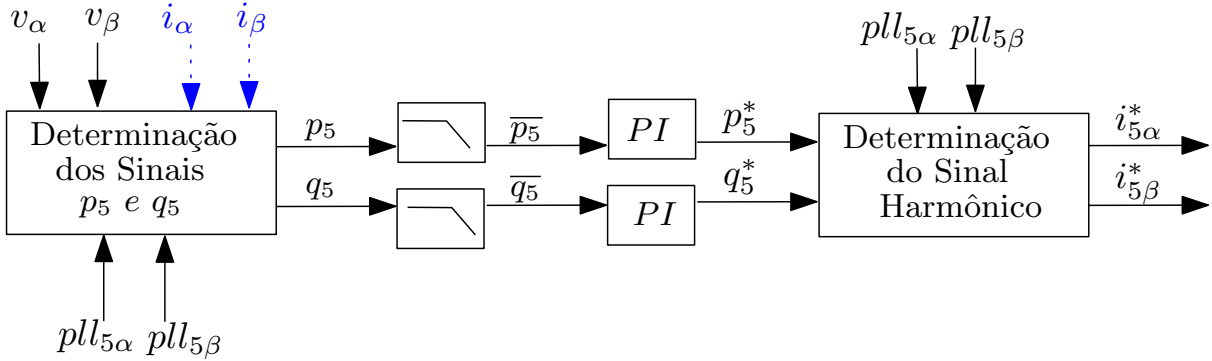


Figura 7: Diagrama em blocos do circuito de determinação da corrente harmônica

Fonte: Autor

Inicialmente, o circuito consiste na realização da Transformada de Clarke para determinar as tensões da rede no sistema de coordenadas $\alpha\beta$ a partir dos sistemas de coordenadas abc . Por outro lado, o sinal referente a harmônica que se deseja compensar é obtido com as expressões $pll_{n\alpha} = \sin(n\omega t)$ e $pll_{n\beta} = -\cos(n\omega t)$, onde n é o harmônico especificado e ωt é obtido do circuito de sincronismo. É necessário entender que os sinais de saída do circuito de sincronismo, pll_{α} e pll_{β} , contêm somente a informação da frequência da corrente harmônica de referência. Neste sentido, o algoritmo foi concebido para obter as informações complementares, que consistem na amplitude e no ângulo de fase.

No bloco denominado por (Determinação dos Sinais p_5 e q_5), os sinais de controle p_5 e q_5 são calculados de modo similar ao realizado para determinar as potências real e imaginária instantâneas. No entanto, elas não podem ser considerados como potências de fato pela ausência do sinal de corrente para a realização destes cálculo. Além disso, é importante comentar que, dependendo do sinal de entrada, as amplitudes destes sinais são diferentes. De fato, considerando as tensões v_{α} e v_{β} como os sinais de entrada, os sinais p_5 e q_5 são dados por:

$$\begin{cases} p_5 = pll_{5\alpha} \cdot v_{\alpha} + pll_{5\beta} \cdot v_{\beta} \\ q_5 = pll_{5\beta} \cdot v_{\alpha} - pll_{5\alpha} \cdot v_{\beta} \end{cases} \quad (2.7)$$

Por outro lado, quando as correntes i_{α} e i_{β} são os sinais de entrada, os sinais p_5 e

q_5 são determinados pela seguinte forma:

$$\begin{cases} p_5 = pll_{5\alpha} \cdot i_\alpha + pll_{5\beta} \cdot i_\beta \\ q_5 = pll_{5\beta} \cdot i_\alpha - pll_{5\alpha} \cdot i_\beta \end{cases} \quad (2.8)$$

Neste capítulo, apesar destes sinais serem determinados de forma diferente dependendo dos sinais de entrada, recebem a mesma nomenclatura, pois a metodologia utilizada para o cálculo foi a mesma. Com a filtragem da parcela oscilante dos sinais p_5 e q_5 , mediante uso de filtro passa baixa de quarta ordem, é adquirida a parcela média dos sinais representados por $(\overline{p_5}$ e $\overline{q_5})$. Estes sinais médios são as entradas dos controladores do tipo PI para que seja possível obter os sinais de referência (p_5^* e q_5^*). Note que estes sinais são dinamicamente ajustados e contém as informações tanto da amplitude quanto do ângulo de fase da corrente de referência. O controle apresenta resposta em regime permanente quando os sinais de entrada dos controladores PI, $\overline{p_5}$ e $\overline{q_5}$, forem iguais a zero, o que significa que a componente harmônica foi integralmente compensada.

No bloco denominado (Determinação do sinal Harmônico), utilizam-se os sinais p_5^* e q_5^* , para a obtenção das correntes de compensação harmônica nas coordenadas $i_{5\alpha}^*$ e $i_{5\beta}^*$ a serem sintetizadas pelo filtro ativo que são dadas pela equação 2.9.

$$\begin{cases} i_{5\alpha}^* = (p_5^* \cdot pll_{5\alpha}) + (q_5^* \cdot pll_{5\beta}) \\ i_{5\beta}^* = (p_5^* \cdot pll_{5\beta}) - (q_5^* \cdot pll_{5\alpha}) \end{cases} \quad (2.9)$$

Conforme descrito no início deste capítulo, este algoritmo foi inicialmente concebido com objetivo de determinar as correntes de referência sem a necessidade do uso das correntes a montante (i_s), ou a jusante (i_l) do ponto onde o filtro ativo está conectado. No entanto, a capacidade de compensação é comprometida em determinadas condições, o que é apresentado nos resultados de simulação. Para verificar tal evidência, foram consideradas as correntes a montante do filtro ativo (i_{sk} , para $k = a, b, c$) para a determinação das correntes de referência. Deste modo, estas correntes são convertidas para o sistema de coordenadas $\alpha\beta$ e, em conjunto com os sinais de controle pll_α e pll_β , são utilizadas para a determinação dos sinais p_5 e q_5 . O restante do algoritmo é similar ao que foi descrito nesta seção.

2.3 Resultados de Simulação do FAS para Diferentes Casos Teste

Esta seção apresenta os resultados da simulação do filtro ativo seletivo, obtidos a partir de três diferentes configurações do circuito da rede elétrica trifásica a três fios. O objetivo deste estudo consiste em evidenciar a falta de capacidade do FAS em eliminar a componente de 5° harmônico da corrente i_s quando a corrente de referência for obtida a partir das tensões da rede. Cada uma das configurações da rede elétrica consiste nos casos teste estudados, sendo os mesmos denominados por *Caso Teste 1* (CT_1), *Caso Teste 2* (CT_2), *Caso Teste 3* (CT_3).

Os casos teste implantados para a análise do comportamento do FAS são apresentados por meio de circuitos unifilares e simplificados na Figura 8. Na descrição dos circuitos são utilizados os termos “a montante do FAS” e “a jusante do FAS”. Entenda-se como a montante do FAS, os elementos que estão entre a tensão da rede e o FAS. Por outro lado, a jusante do FAS consiste nos elementos da rede que estão entre o FAS e o retificador a diodos, incluindo o retificador.

Desta forma, no CT_1, a jusante do filtro ativo, há um retificador a diodos, uma carga resistiva e uma fonte de corrente de 5° harmônico de sequência negativa. A fonte de corrente é representada por i_{5h} , com amplitude de 20 A e, para a fase “a”, o ângulo corresponde à 0°. A montante do FAS há somente a impedância da rede que corresponde ao elemento z_s , sendo representada por um resistor conectado a um indutor em série. Ainda com relação à este Caso Teste, a tensão da rede é composta somente pela fundamental de sequência positiva, sendo representada por v_{s1} nos circuitos ilustrados na Figura 8. Esta tensão apresenta amplitude de 180 V, com ângulo igual a à 0° na fase “a”.

No CT_2 há os mesmos elementos a jusante do filtro ativo descritos no CT_1, onde a fonte de corrente de 5° harmônico é representada por i_{5h1} . No entanto, a montante do filtro ativo há duas impedâncias representadas por z_{1s} e z_{2s} com uma fonte de corrente de de 5° harmônico de sequência negativa, equilibrada, representada por i_{5h2} . A fonte de corrente tem amplitude de 5 A com a fase “a” apresentando ângulo de 20°. As impedâncias z_{1s} e z_{2s} são iguais e representadas por um resistor e um indutor conectados em série.

Para o estudo feito considerando o CT_3 foram considerados os mesmos elementos utilizados no CT_2, com a tensão da rede (v_s) apresentando componente fundamental de sequência positiva e uma componente de 5° harmônico de sequência negativa. A tensão

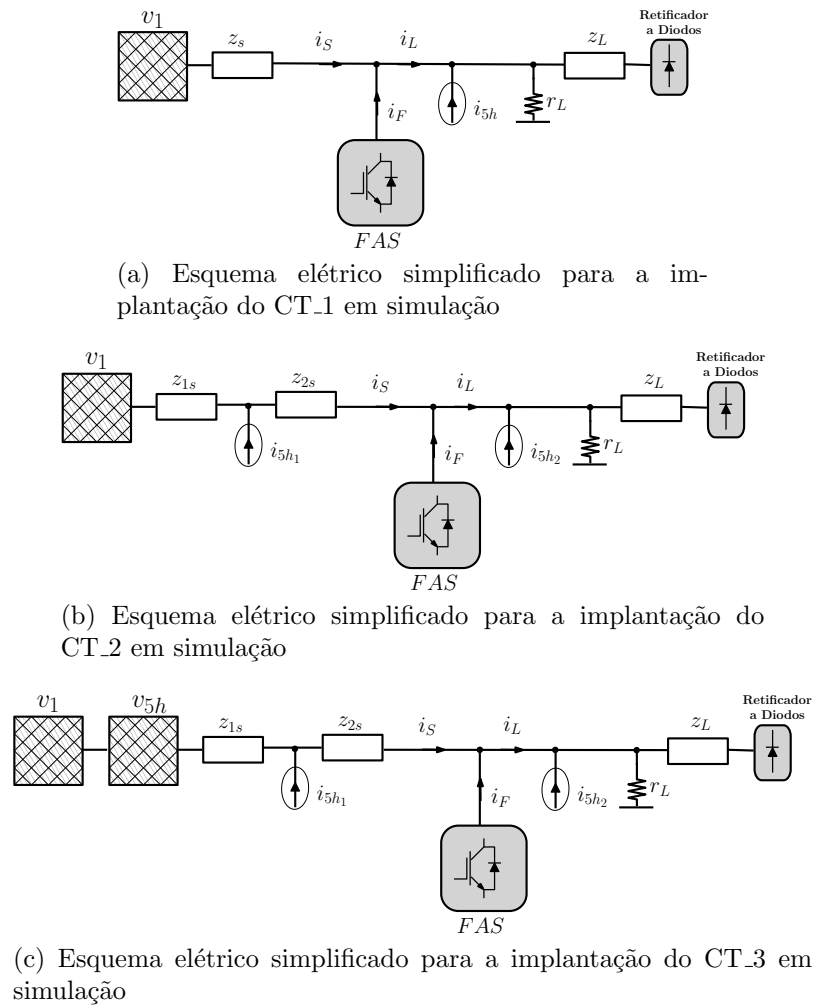


Figura 8: Configuração simplificada da rede elétrica implantada em simulação para cada um dos três casos teste

Fonte: Autor

de 5° harmônico tem amplitude de 10 V com o ângulo na fase “a” igual a 0°.

Os valores dos componentes utilizados para implantar cada um dos casos teste estão descritos na Tabela 1, onde às tensões e correntes estão indicados os valores de pico e os valores dos elementos das impedâncias z_{1s} e z_{2s} são iguais aos indicados tanto para o CT_2 quanto para o CT_3 .

Tabela 1: Valores dos elementos utilizados para implantar os casos teste

	v_s		z_s		r_l	i_{5h1}	i_{5h2}
	v_1	v_{5h}	r_s	l_s			
CT_1	180V	-	0,01Ω	250μH	12Ω	-	20A
CT_2	180V	-	0,01Ω	125μH	12Ω	5A	20A
CT_3	180V	10V	0,01Ω	125μH	12Ω	5A	20A

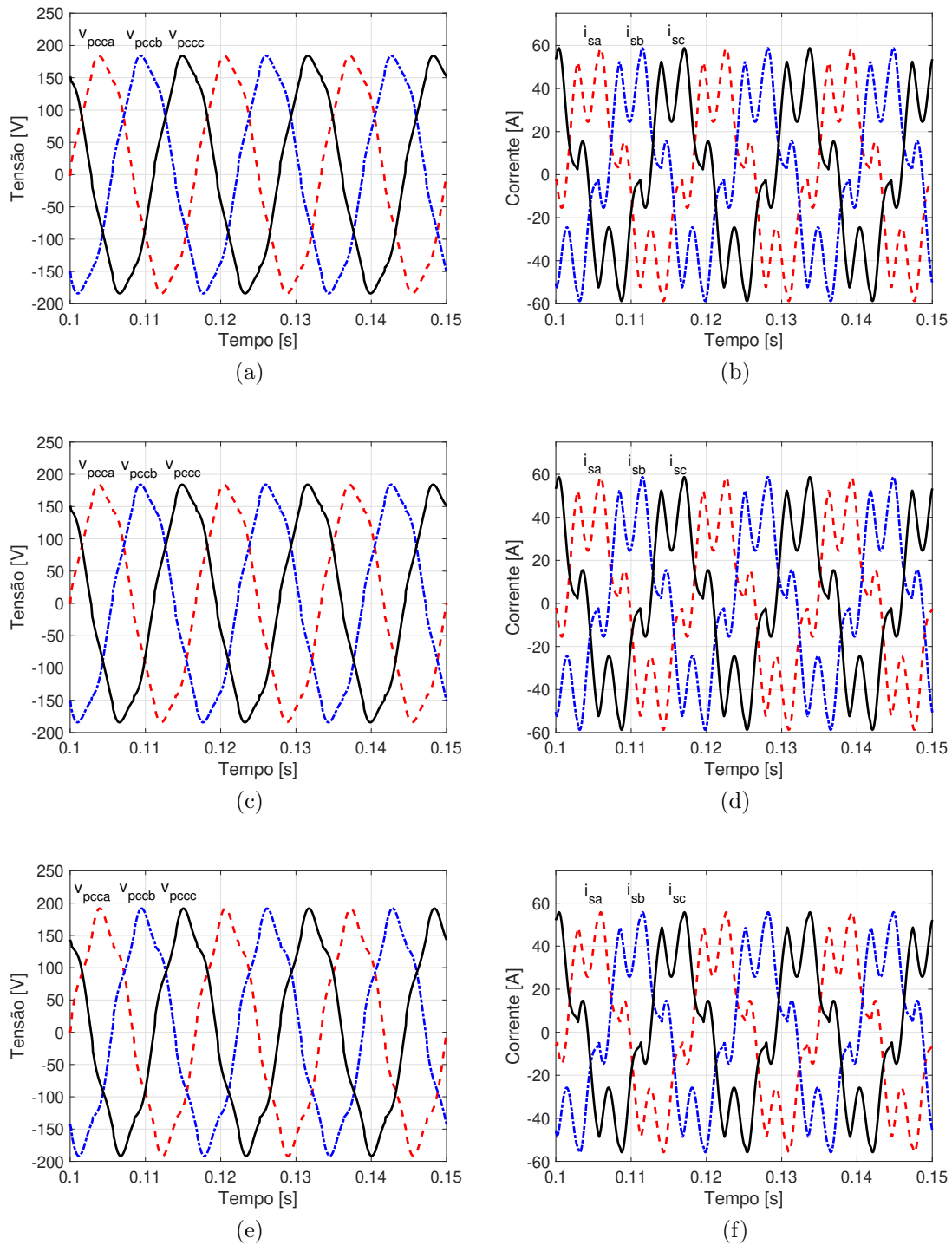


Figura 9: Tensões no ponto de acoplamento do FAS (v_{pcca} , v_{pccb} , v_{pccc}) e correntes da rede (i_{sa} , i_{sb} , i_{sc}), nesta ordem, com o FAS desligado, para o caso teste 1 (a) e (b); caso teste 2 (c) e (d); caso teste 3 (e) e (f)

Fonte: Autor

As formas de onda das tensões e correntes com o FAS desligado, para cada um dos casos teste, são apresentadas na Figura 9, respectivamente. Conforme o esperado,

as formas de onda das correntes são iguais para cada um dos casos teste. Além disso, estas correntes, basicamente, são compostas pela componente fundamental, componente de 5° harmônico em função tanto da ponte retificadora quanto da fonte de corrente, com as demais componentes harmônicas sendo ímpares não múltiplas de 3, drenadas pelo retificador trifásico. Desta forma, mesmo com a compensação do 5° harmônico, a corrente i_s ainda apresenta outras componentes harmônicas, além da componente fundamental. Com relação às tensões no ponto de acoplamento do FAS, estas são praticamente iguais nos casos teste CT_1 e CT_2, onde a diferença ocorre em função da queda de tensão de 5° harmônico da corrente i_{5h2} que flui pela impedância z_{1s} no caso teste CT_2. Com relação ao caso teste CT_3 tal diferença é visível devido à inclusão da fonte de tensão de 5° harmônico.

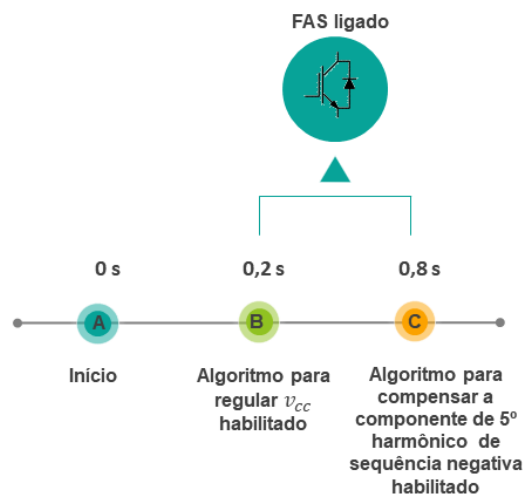


Figura 10: Sequência temporal dos eventos ocorridos nas simulações feitas para os três casos teste

Fonte: Autor

A Figura 10 apresenta a sequência temporal dos eventos ocorridos em cada um dos casos teste. Basicamente, de acordo com a sequência ilustrada, o FAS é ligado no instante de tempo $t = 0,2 s$, onde somente o algoritmo para regular a tensão v_{cc} é habilitado. Em seguida, com a tensão do lado CC regulada na amplitude de referência, o controle para a compensação da corrente de 5° é habilitado no instante de tempo $t = 0,8 s$. Como os casos teste apresentam circuitos com diferentes configurações, foi assumido que não havia a necessidade em adicionar outras perturbações nas simulações realizadas como, por exemplo, a conexão ou remoção de cargas ou mesmo outras fontes de corrente de 5°

harmônico.

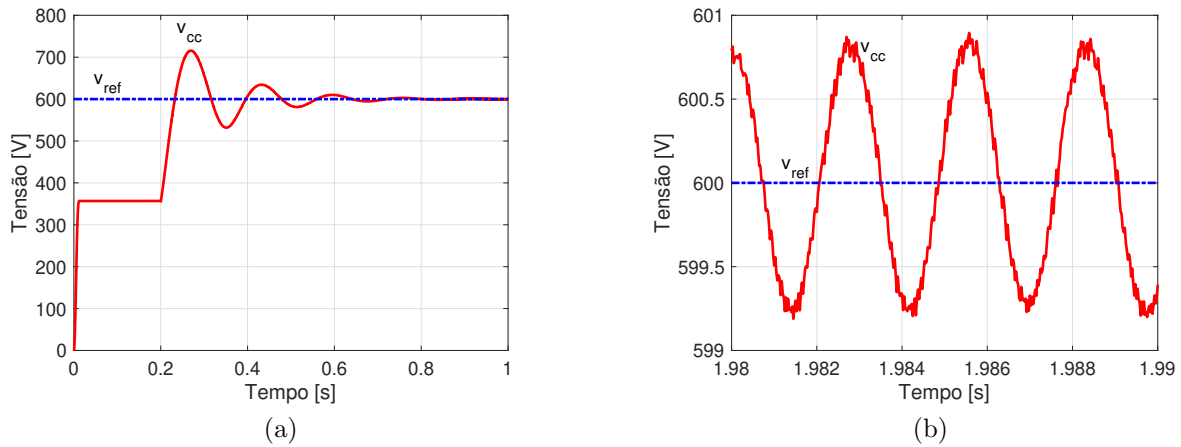


Figura 11: Formas de onda da tensão do lado CC tanto durante os transitórios em que os algoritmos do FAS são habilitados quanto em regime permanente.

Fonte: Autor

A Figura 11 mostra a tensão do lado CC tanto no período em que o controlador para regular v_{cc} foi habilitado, Figura 11(a), quanto no período em que o FAS estava em regime permanente com todos os algoritmos habilitados, Figura 11(b). Estes resultados foram obtidos para o caso teste 1 (CT_1). Desta forma, em $t = 0,2$ s o FAS foi ligado com somente a função de regular a tensão do lado CC (v_{cc}) habilitada. No entanto, com o FAS desligado, ocorreu um pré-carregamento da tensão do lado CC, de modo que o mesmo apresentava um valor de 350 V. Com o FAS ligado, o valor de v_{cc} aumentou de 350 V para o valor de referência de 600 V. Com relação ao resultado apresentado na Figura 11(b) era esperado um *ripple* maior em v_{cc} devido à compensação da corrente de 5° harmônico. Nesta condição, v_{cc} apresentou um *ripple* inferior a 2V na frequência de 6ω , sendo ω a frequência angular da componente fundamental. É importante comentar que este comportamento foi observado nos três casos teste estudados, com o *ripple* apresentando valores diferentes dependendo da corrente harmônica drenada pelo FAS. Deste sentido, com relação ao carregamento da tensão do lado CC, apenas foram mostrados os resultados obtidos com o primeiro caso teste (CT_1). Em seguida são apresentados os resultados do FAS compensando a corrente de 5° harmônico para os três casos teste estudados.

Resultados de Simulação do Caso Teste 1

Neste caso teste, essencialmente, a componente de 5° observada em v_{pcc} deriva da corrente de 5° harmônico em i_s que flui pela impedância da rede z_s . Tal abordagem foi apresentada em (Monteiro; Encarnação; Aredes, 2010; Freitas et al., 2014), com a componente de 5° harmônico da corrente i_s compensada de forma indireta, a partir da compensação da tensão de 5° harmônico da tensão v_{pcc} . No entanto, neste trabalho, a corrente harmônica de referência foi obtida em função tanto da tensão v_{pcc} quanto da corrente i_s , por meio dos algoritmos descritos na seção 1.2.4. Neste sentido, em cada um dos casos teste, são apresentados os resultados do FAS com os sinais de entrada do algoritmo para identificar a componente de 5° harmônico sendo tanto as tensões no ponto de acoplamento do FAS quanto das correntes da rede.

Na Figura 12, são apresentadas as formas de onda dos sinais \bar{p}_5 , \bar{q}_5 , p_5^* , q_5^* extraídos dos algoritmos para a compensação harmônica seletiva, além dos sinais proporcionais às amplitudes das componentes de 5° harmônico tanto das tensões no ponto de acoplamento do FAS (v_{pcc5}) quanto da corrente da rede (i_{s5}).

Na Figura 12 (a) e (b), são apresentadas as formas de onda dos sinais denominados por \bar{p}_5 e \bar{q}_5 obtidos tanto em função das correntes da rede (Figura 12(a)), quanto em função das tensões no ponto de acoplamento do FAS (Figura 12(b)). Estes sinais são compostos por uma componente média e um *ripple* que foi atenuado por meio de filtros do tipo passa-baixas de 4ª ordem, com frequência de corte em 60 Hz com o controlador em função da corrente, e frequência de corte em 40 Hz em função da tensão. Conforme descrito na seção 1.2.4, estes sinais não podem ser considerados como as potências real e imaginária, pois foram obtidos em função ou das tensões ou das correntes multiplicadas pelos sinais de saída do circuito PLL. O que pode ser concluído a partir destas formas de onda é o fato da compensação da componente harmônica ocorrer na íntegra quando os valores médios destes sinais forem iguais a zero. Tal fato fica evidenciado em (c) e (d) que apresenta os sinais proporcionais às amplitudes das componentes de 5° harmônico tanto da corrente i_s , Figura 12(c), quanto da tensão v_{pcc} , Figura 12(d). De fato, com o algoritmo para a compensação da componente de 5° harmônico habilitado, estas amplitudes decaíram para zero com o FAS operando em regime permanente.

Os sinais de controle da Figura 12 (e) e (f) estão diretamente relacionados com

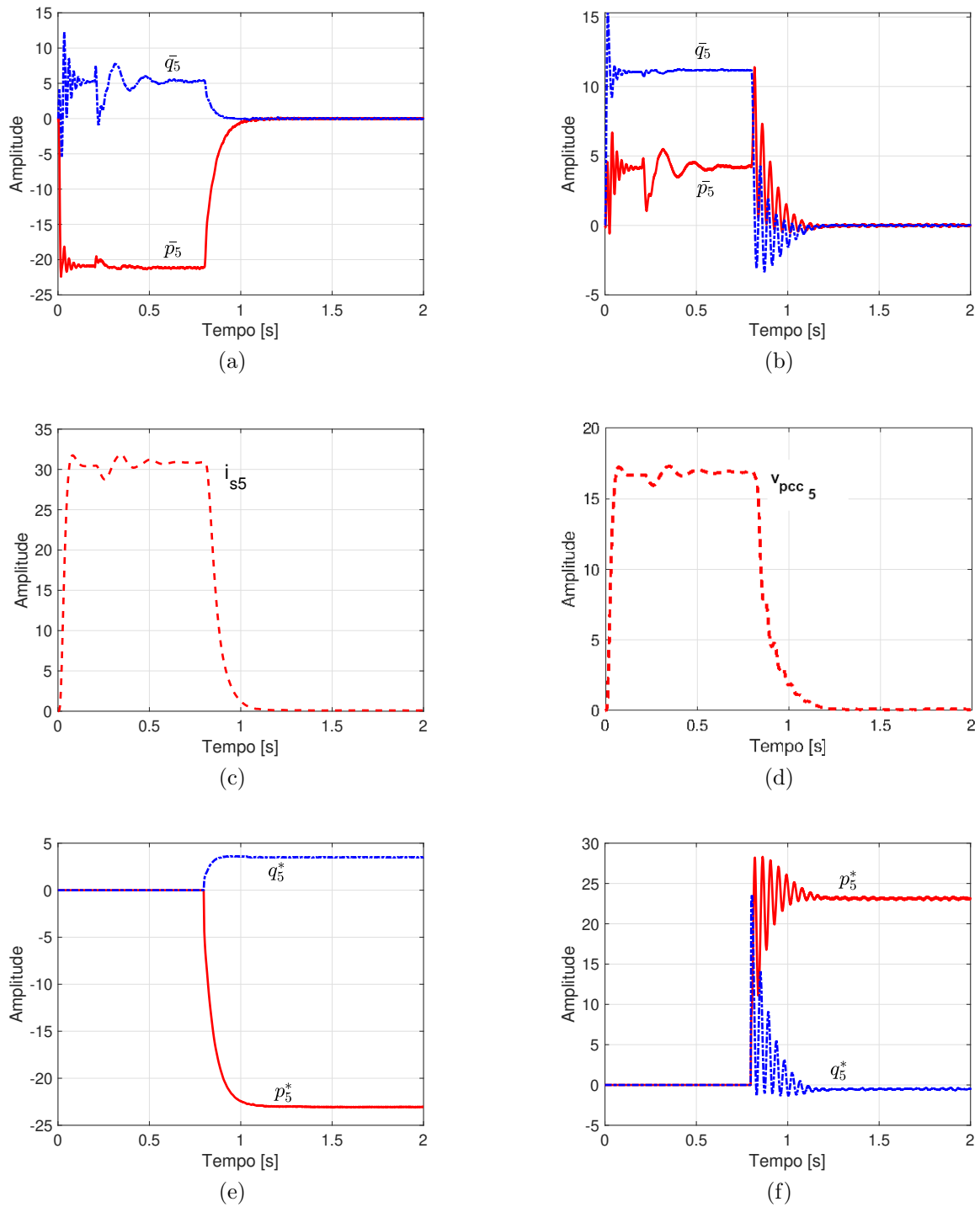


Figura 12: Sinais de controle: \bar{p}_5 e \bar{q}_5 obtidos em função da corrente i_s (a) e da tensão v_{pcc} (b); Componente nédia de 5° harmônico proporcional tanto à corrente i_s (c) quanto à tensão v_{pcc} (d); Sinais de controle p_5^* e q_5^* obtidos em função de i_s (e) e em função de v_{pcc} (f)

Fonte: Autor

o ângulo de fase e da amplitude da componente harmônica selecionada. Em regime permanente, as componentes oscilantes presentes nos sinais p_5^* e q_5^* se tornam desprezíveis nas duas condições.

Dessa forma, conforme evidenciado nos resultados anteriores, a componente de quinto harmônico inicialmente observado se extingue, onde ocorreu a supressão da componente de quinto harmônico, para o controle quando as correntes de rede forem consideradas como entrada do algoritmo para compensação da componente harmônica selecionada. Por outro lado, com o uso das tensões no ponto de acoplamento do FAS como os sinais de entrada do algoritmo para a compensação da componente harmônica selecionada, ocorreu a supressão da tensão de 5º harmônico de v_{pcc} . As diferenças das amplitudes dos sinais p_5^* e q_5^* ocorrem em função dos sinais utilizados como entrada. Além disso, nos dois testes, o sinal q_5^* apresentou uma maior oscilação em relação ao sinal p_5^* . Tal fato, no entanto, não comprometeu a capacidade do FAS em compensar a componente harmônica selecionada.

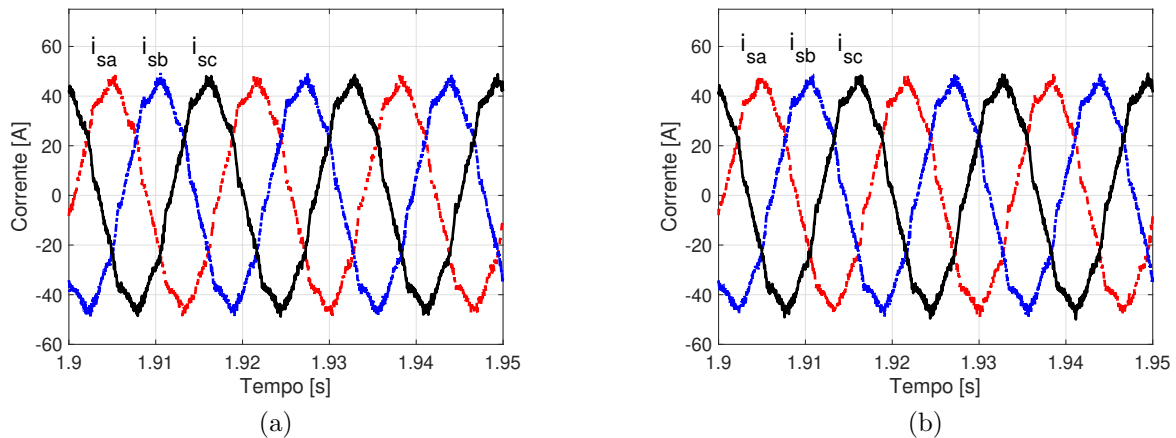


Figura 13: Correntes compensadas com o algoritmo de identificação da componente de 5º harmônico em função de i_s (a) e em função de v_{pcc} (b)

Fonte: Autor

As correntes compensadas pelos filtros em função da corrente e da tensão são ilustradas na Figura 13, com o FAS opera em regime permanente. As formas de onda das correntes compensadas na Figura 13(a) resultam do algoritmo de identificação da componente de 5º harmônico em função das correntes da rede e, na Figura 13(b) resultam do algoritmo de identificação da componente de 5º harmônico em função das tensões no ponto de acoplamento do FAS. Como pode ser visto, as correntes compensadas nas

duas condições se assemelham. Tal fato é evidenciado na Figura 14, onde são apresentados os espectros harmônicos das correntes (i_s, i_l, i_f) e das tensões trifásicas no ponto de acoplamento do FAS, com o mesmo operando em regime permanente.

Os gráficos corroboram com os resultados apresentados no decorrer deste caso teste (CT_1). Na Figura 14(a) é mostrado o espectro harmônico das correntes da rede (i_{sa}, i_{sb}, i_{sc}), onde estas correntes são os sinais de entrada do algoritmo para a compensação da componente de 5° harmônico. Na Figura 14(b) mostra-se o espectro harmônico das correntes da rede onde as tensões no ponto de acoplamento do FAS são os sinais de entrada do algoritmo para a compensação da componente de 5° harmônico. Como pode ser observado, os espectros harmônicos nas duas condições são similares, reforçando que as componentes de 5° harmônico de sequência negativa das correntes da rede foram integralmente suprimidas. As parcelas restantes que são observadas nesses gráficos correspondem as componentes não compensadas (7°, 11° e 13°) consumidas pelo retificador a diodos. Há outras componentes harmônicas, no entanto, apresentam amplitude desprezível em comparação às apresentadas nos dois espectros.

Em seguida, a Figura 14(c) mostra o espectro harmônico das tensões no ponto de acoplamento do FAS ($v_{pcca}, v_{pccb}, v_{pccc}$) considerando as correntes da rede como entradas do algoritmo para determinar a corrente harmônica selecionada. A Figura 14(d) mostra o espectro harmônico destas tensões considerando as mesmas como as entradas do algoritmo para determinara a corrente harmônica selecionada.

Conforme observado nos espectros harmônicos tanto da Figura 14(c) quanto da Figura 14(d), e corroborando com as análises feitas até o momento, as duas abordagens resultam no mesmo efeito, ou seja, com o FAS operando em regime permanente as tensões de 5° harmônico foram integralmente suprimidas. Há outras componentes harmônicas, assim como foi observado nas correntes da rede. No entanto elas apresentam amplitude muito baixa em comparação com a componente fundamental.

Por fim, são mostradas as correntes da carga (i_{la}), do filtro ativo (i_{fa}) e da rede (i_{sa}), todas da fase “a”, com o FAS operando em regime permanente. Como não há cargas desequilibradas, e as fontes harmônicas são simétricas e equilibradas, o comportamento nas três fases é o mesmo, razão esta de apresentarmos somente os resultados em uma das fases. Deste modo, a Figura 14(e) mostra estas correntes considerando as correntes da rede como as entradas do algoritmo para a determinação das correntes harmônicas

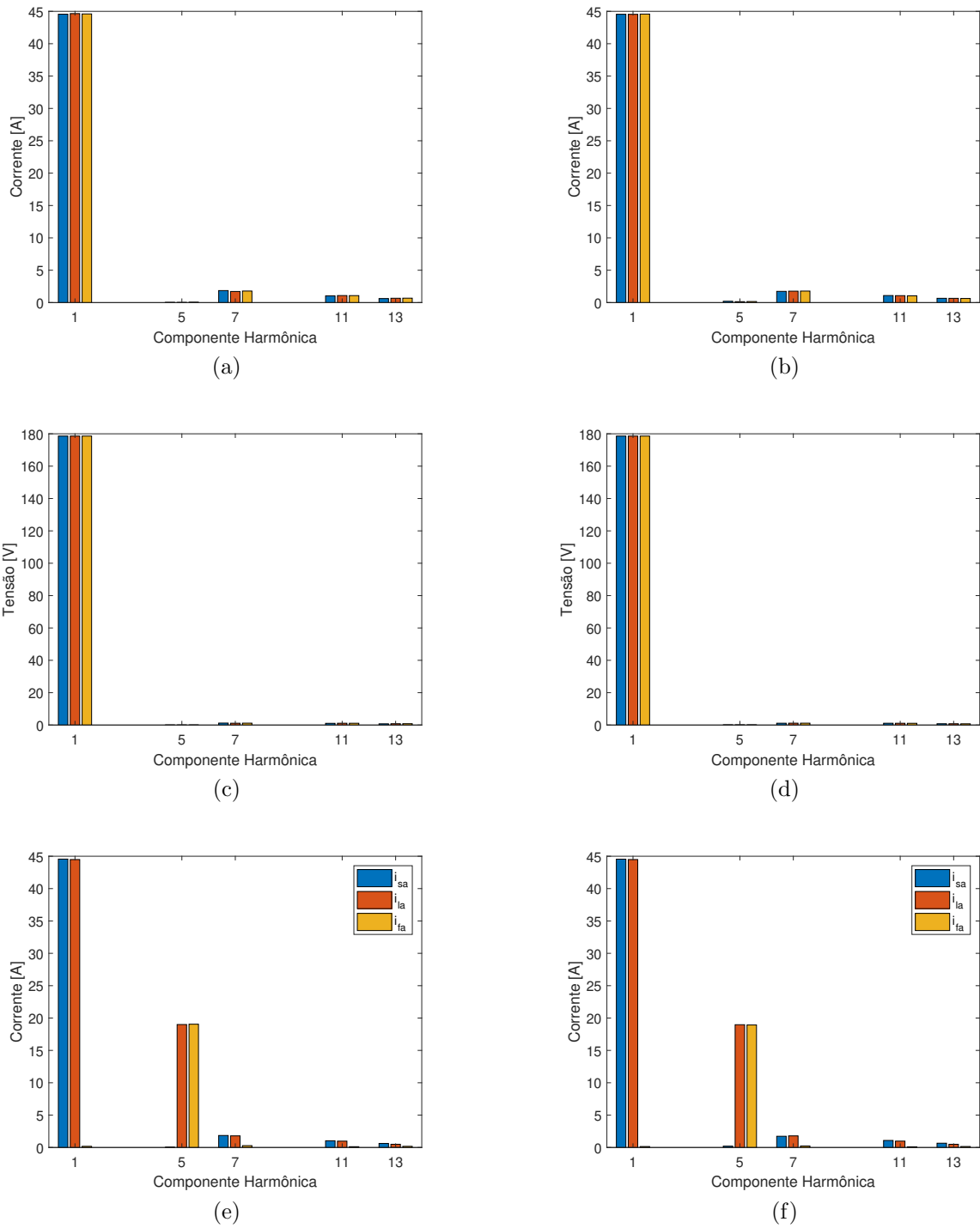


Figura 14: Espectro harmônico dos sinais de controle: (a) i_s com controle por i_s , (b) i_s com controle por v_{pcc} , (c) v_{pcc} com controle por i_s , (d) v_{pcc} com controle por v_{pcc} , (e) Correntes i_s , i_l e i_f com controle por i_s , (f) Correntes i_s , i_l e i_f da fase “a” com controle por v_{pcc}

Fonte: Autor

selecionadas, enquanto na Figura 14(f) este algoritmo teve como entradas as tensões do ponto de acoplamento do FAS. Novamente, conforme o esperado, as duas abordagens neste caso teste resultaram nos mesmos efeitos com a corrente de 5° harmônico integralmente suprimida. Para as demais componentes harmônicas, as correntes da carga e da rede são iguais indicando que a atuação do FAS ocorreu somente na componente harmônica selecionada, o que é o desejado.

Resultados de Simulação do Caso Teste 2

Neste caso teste, a rede elétrica tem alterações em sua estrutura se comparada à utilizada no caso teste 1. A alteração consiste na presença de fontes de corrente de quinto harmônico de sequência negativa tanto a montante quanto a jusante do ponto de acoplamento do filtro ativo. A corrente harmônica de referência é obtida de forma similar a apresentada no caso teste 1, sendo em função da corrente i_s , quanto da tensão v_{pcc} , por meio dos algoritmos citados ao longo desse capítulo.

Na Figura 15, são apresentados os sinais \bar{p}_5 , \bar{q}_5 , p_5^* , q_5^* obtidos ao longo da execução da simulação, cujos sinais foram obtidos a partir dos algoritmos apresentados na Figura 7. Além destes sinais, também são ilustrados os que correspondem as amplitudes proporcionais das componentes de 5° harmônico tanto de i_s (Figura 15(a)) quanto de v_{pcc5} (Figura 15(b)). Os filtros do tipo passa-baixas utilizados no algoritmo de controle para obtenção das formas de onda apresentadas na Figura 15(a) à (f) são os mesmos apresentados no caso teste 1 para o controle em tanto em função da corrente quanto da tensão.

Os sinais de controle representados na Figura 15(a) e na Figura 15(b) correspondem às formas de onda \bar{p}_5 , \bar{q}_5 obtidas tanto em função de i_s quanto em função de v_{pcc} , respectivamente. No instante $t = 0,8s$ os algoritmos de compensação são habilitados e, para as duas situações, os valores médios desses sinais decaem até zero em regime permanente. Esse fato pode ser melhor analisando na Figura 15(c) e na Figura 15(d), em que a componente de 5° harmônico de sequência negativa tanto de i_s quanto de v_{pcc} foram integralmente suprimidas com o filtro ativo em regime permanente. Conforme descrito neste capítulo, as formas de onda apresentadas na Figura 15(e) e na Figura 15(f) têm relação direta com o ângulo de fase e amplitude do quinto harmônico das correntes de referência. Estas componentes se estabilizaram quando as componentes médias tanto de i_{s5} quanto de v_{pcc5} foram integralmente compensadas.

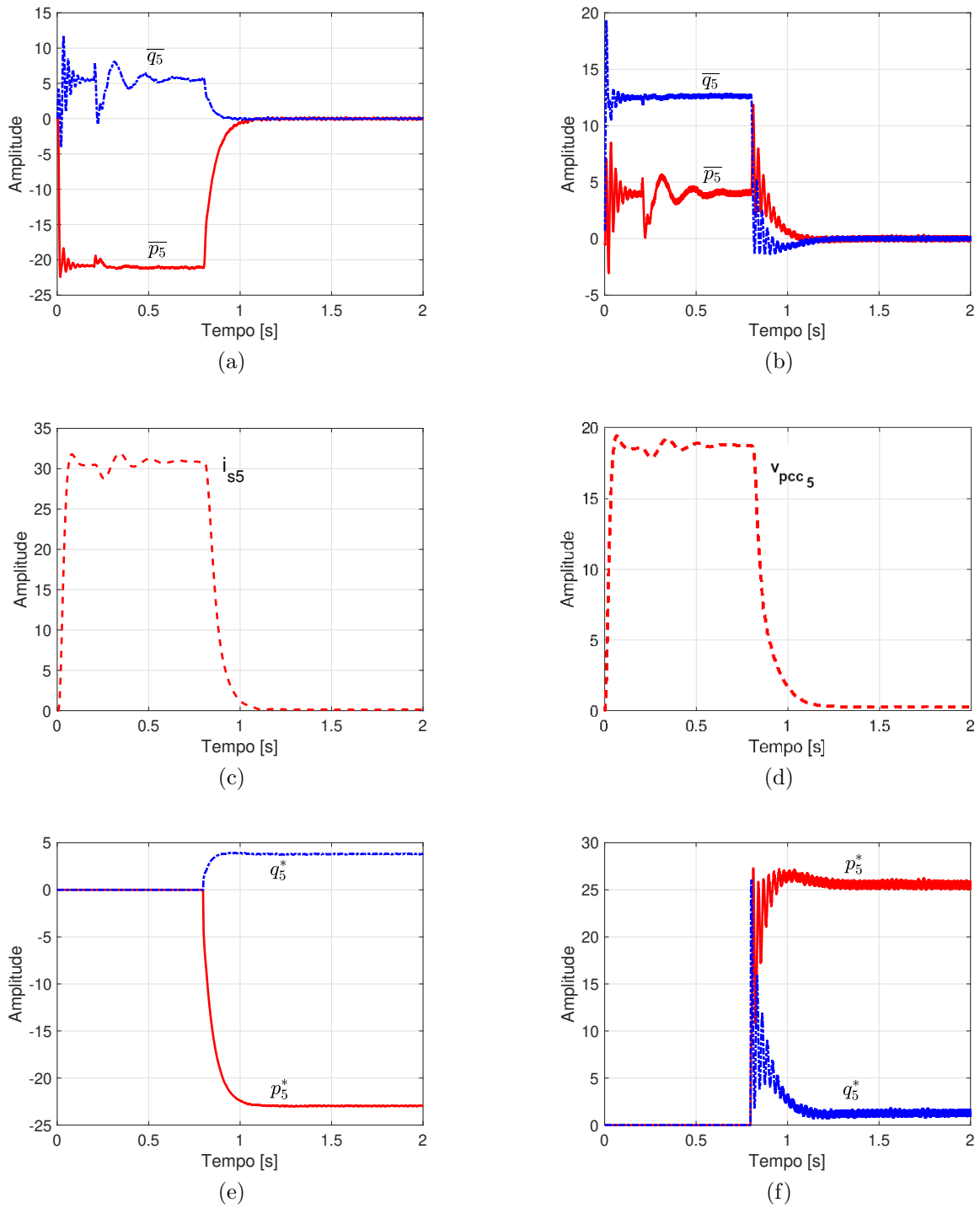


Figura 15: Sinais de controle: \bar{p}_5 e \bar{q}_5 obtidos em função da corrente i_s (a) e da tensão v_{pcc} (b); Componente nédia de 5^o harmônio proporcional tanto à corrente i_s (c) quanto à tensão v_{pcc} (d); Sinais de controle p_5^* e q_5^* obtidos em função de i_s (e) e em função de v_{pcc} (f)

Fonte: Autor

As correntes compensadas em função da corrente e da tensão são ilustradas na Figura 16, após a etapa C da Figura 10 entrar em regime permanente, em que Figura 16(a) representa a resposta em regime permanente para o controle tendo a corrente i_s como elemento de entrada e Figura 16(b) o sinal para o controle com a tensão v_{pcc} como elemento de entrada.

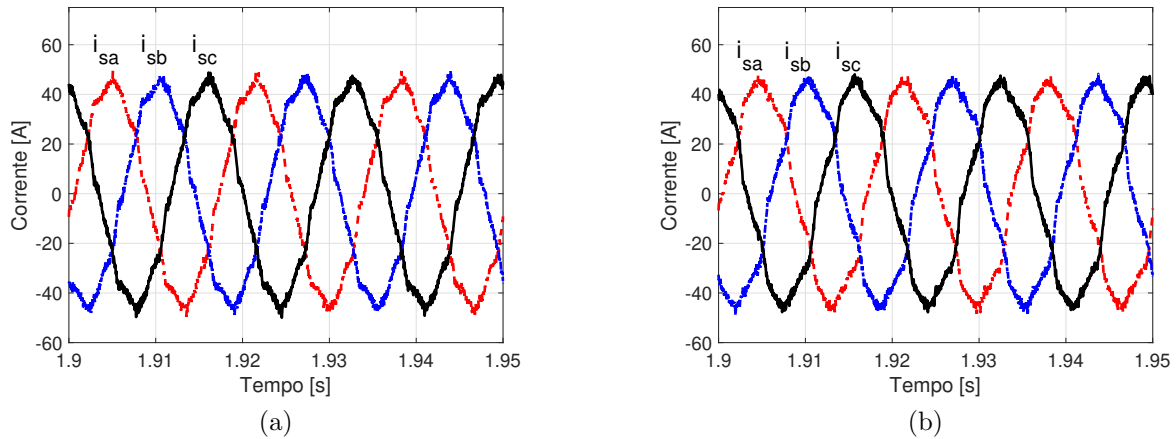


Figura 16: Correntes da rede compensadas pelo FAS, onde (a) consiste uso das correntes da rede como sinais de entrada e (b) no uso das tensões do ponto de acoplamento como os sinais de entrada.

Fonte: Autor

Apesar das similaridades das formas de onda das correntes compensadas, conforme ilustradas na Figura 16, é importante comentar que as correntes compensadas pelo FAS, com a utilização das tensões pelo algoritmo, têm formas de onda diferentes quando comparadas com as obtidas a partir da utilização das correntes da rede pelo algoritmo. Tal fato fica evidente ao observar os espectros harmônicos apresentados na Figura 17, onde a Figura 17(a) mostra o espectro harmônico da corrente i_s , com o uso das correntes da rede como as entradas do algoritmo. Por outro lado, a Figura 17(b) mostra o espectro harmônico de i_s , com as tensões sendo as entradas do algoritmo. Neste sentido, com o controle em função da tensão (Figura 17(b)) a corrente compensada tem uma componente de 5° harmônico residual. Esta componente residual existe para fazer com que a componente de 5° da tensão seja igual a zero.

Em seguida, a Figura 17(c) mostra o espectro harmônico das tensões no ponto de acoplamento com o controle do FAS em função da corrente i_s e, da Figura 17(d) consiste no espectro harmônico das mesmas tensões com o o controle em função das tensão no

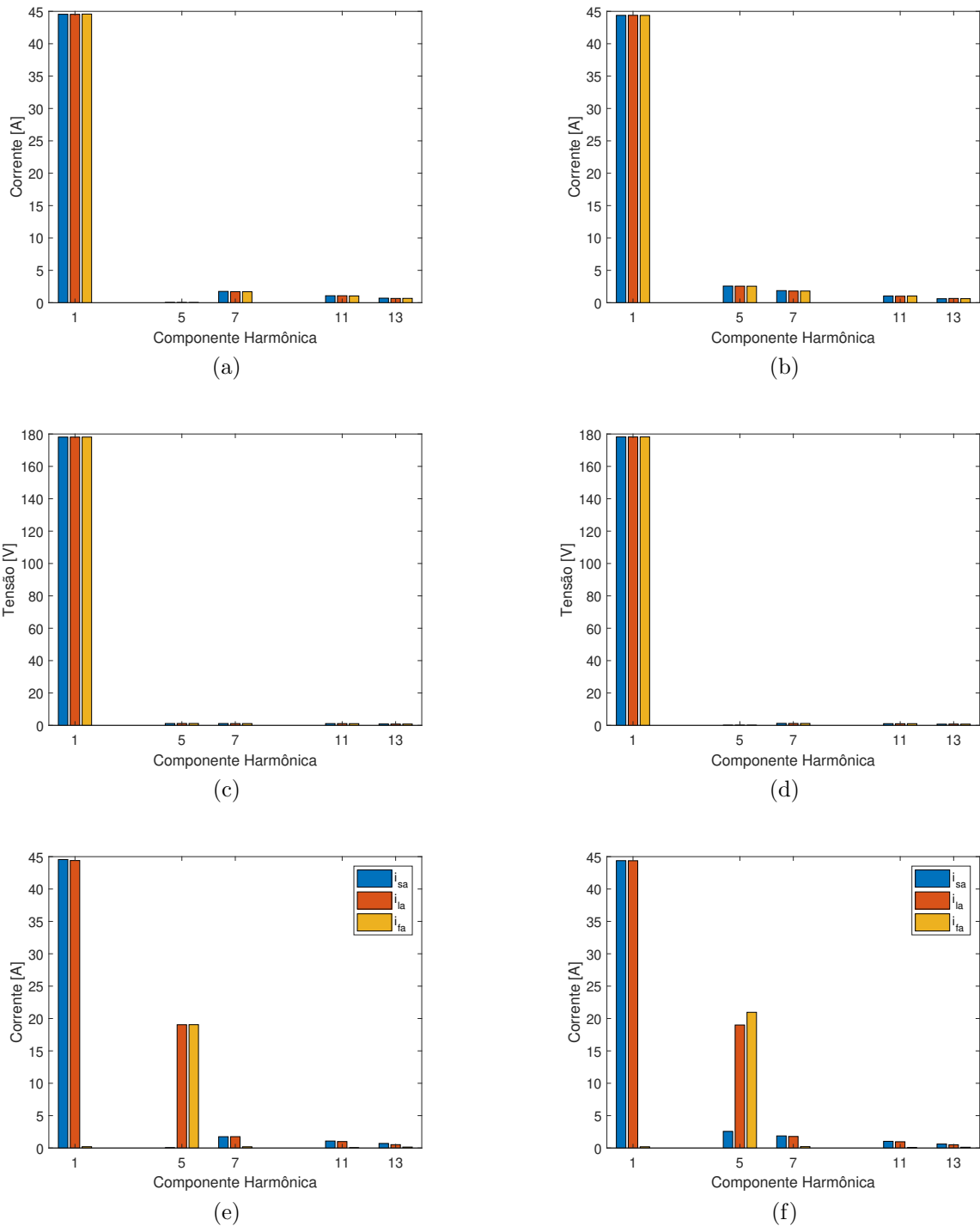


Figura 17: Espectro harmônico dos sinais de controle: (a) i_s com controle por i_s , (b) i_s com controle por v_{pcc} , (c) v_{pcc} com controle por i_s , (d) v_{pcc} com controle por v_{pcc} , (e) Correntes i_s , i_l e i_f com controle por i_s , (f) Correntes i_s , i_l e i_f da fase "a" com controle por v_{pcc}

Fonte: Autor

ponto de acoplamento. Com o controle do FAP em função da corrente há uma tensão residual de 5° harmônico para que a componente de 5° da corrente i_s fosse integralmente compensada. Por outro lado, a Figura 17(d) mostra a supressão integral da componente de quinto harmônico presente na tensão da rede.

Por fim, a Figura 17(e) e a Figura 17(f) apresentam as correntes da carga (i_{la}), filtro ativo (i_{fa}) e da rede (i_{sa}). Estas correntes são da fase “a”, e foram obtidas com o FAS operando em regime permanente. Além disso, a Figura 17(e) mostra o espectro harmônico destas correntes com o controle do FAS em função da corrente, enquanto que as correntes na Figura 17(f) estão em função da tensão. Estes gráficos corroboram com os resultados apresentados, onde na Figura 17(e) a corrente de 5° foi integralmente suprimida, enquanto que com o uso das tensões como entrada do algoritmo, a corrente compensada apresentada na Figura 17(f) apresenta um valor residual necessário para a supressão total da tensão harmônica.

Deste modo, fica evidenciado que a metodologia apresentada por (Monteiro; Encarnação; Aredes, 2010) tem limitações para a compensação da corrente harmônica a partir das informações do ponto de acoplamento, quando o objetivo for a supressão da componente harmônica especificada da corrente da rede. Assim, para a plena compensação da corrente harmônica na rede, a implementação do controle usando a corrente da rede como entrada é necessária. Desta forma, independente do circuito em questão, é possível compensar a corrente harmônica corretamente. Esta análise se torna mais evidente com o uso das metodologias estudadas inseridas no caso teste 3, que é analisado a seguir.

Resultados de Simulação do Caso Teste 3

Neste caso teste foram apresentados os resultados relacionados a supressão do 5° harmônico de sequência negativa, onde comparamos os métodos de controle propostos a fim de evidenciar as limitações do controle por tensão. Para isso, em comparação com o circuito apresentado para o caso teste 2, foi incluída uma fonte de tensão de 5° harmônico em série com a tensão da rede, conforme ilustrada na Figura 8(c).

As formas de onda apresentadas tanto na Figura 18(a) quanto na Figura 18(b) consistem nos sinais \bar{p}_5 , \bar{q}_5 obtidos em função tanto da corrente da rede i_s quanto da tensão v_{pcc} , respectivamente. Novamente, o FAS, em função dos sinais de entrada, produziu correntes controladas que levou à total supressão da componente de quinto harmônico de

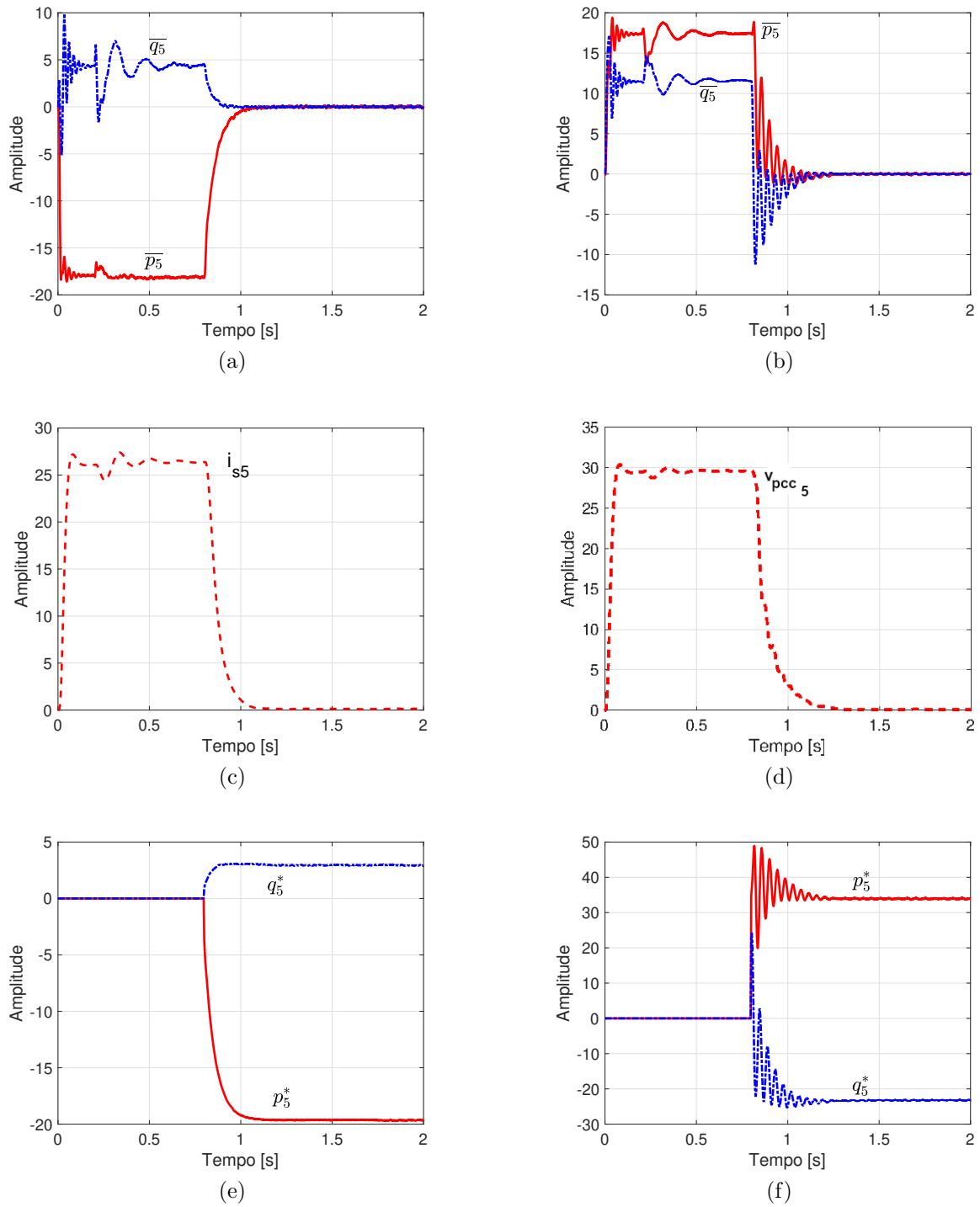


Figura 18: Sinais de controle: \bar{p}_5 e \bar{q}_5 obtidos em função da corrente i_s (a) e da tensão v_{pcc} (b); Componente nédia de 5° harmônio proporcional tanto à corrente i_s (c) quanto à tensão v_{pcc} (d); Sinais de controle p_5^* e q_5^* obtidos em função de i_s (e) e em função de v_{pcc} (f)

Fonte: Autor

sequência negativa. Isto é evidenciado pelo fato destas variáveis apresentarem valor médio igual a zero com o FAS operando em regime permanente. Tal fato é reforçado a partir dos resultados apresentados na Figura 18(c) e na Figura 18(d), onde os sinais proporcionais a amplitude da componente de quinto harmônico de sequência negativa decai a zero, na medida em que o controle se estabiliza.

Na sequência, a Figura 18(e) e a Figura 18(f) mostram os sinais p_5^* e q_5^* com as duas abordagens. Conforme ilustrado na Figura 18(f), os sinais p_5^* e q_5^* apresentaram oscilações de baixa frequência. Tal fato ocorreu em função das escolhas dos ganhos dos controladores, com o objetivo de atingir a condição de regime em intervalos de tempo similares com as duas abordagens. Do mesmo modo, estas oscilações de baixa frequência também surgiram nos sinais \bar{p}_5 , \bar{q}_5 ilustrados na Figura 18(b). Uma alternativa para atenuar estas oscilações consiste em alterar a frequência de corte dos filtros passa-baixas utilizados no algoritmo. No entanto, isto pode fazer com que a componente de 5° não seja integralmente compensada, ou mesmo, pode induzir a presença de outras componentes harmônicas não previstas na corrente de referência. Tal aspecto, é discutido com maior profundidade no Capítulo 3 deste trabalho.

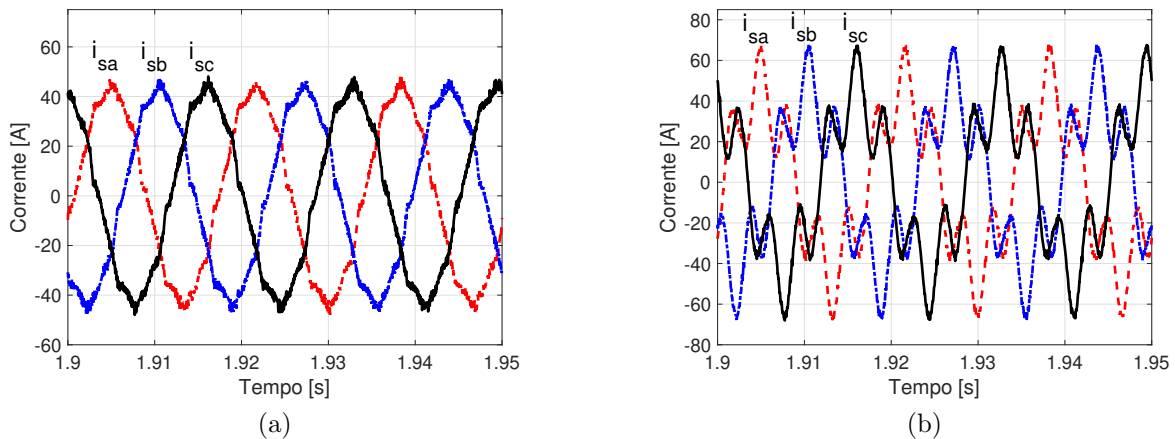
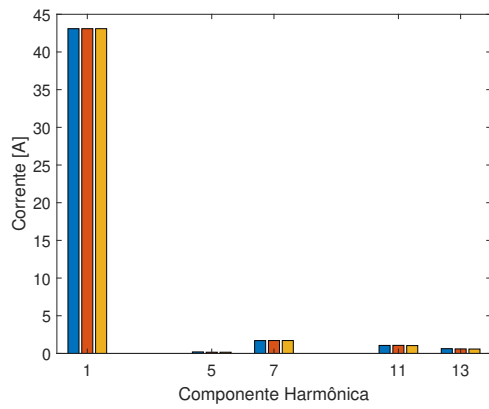


Figura 19: Corrente da rede i_s em regime após atuação do FAS: (a) Controle por corrente (b) Controle por tensão

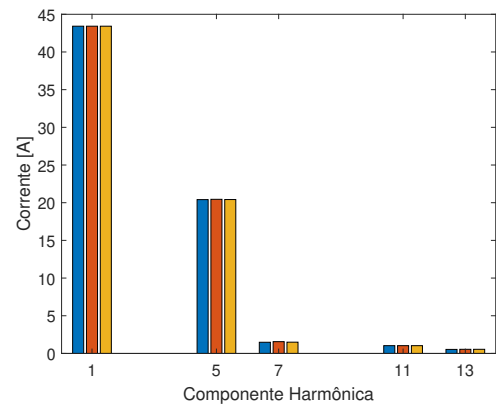
Fonte: Autor

Os sinais ilustrados na Figura 19 correspondem às correntes compensadas com o FAS operando em regime permanente. Como pode ser visto, a disparidade em relação aos outros cenários se torna evidente, onde o FAS, com controle em função das tensões

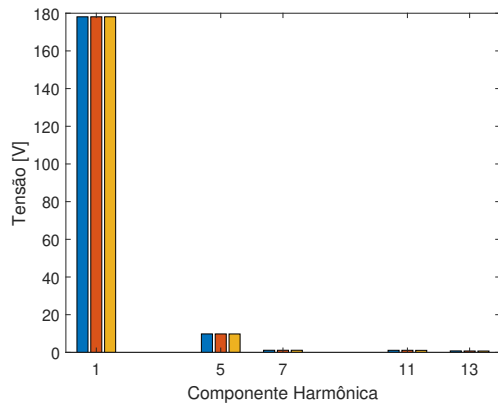
(Figura 19(b)), aumentou a componente de 5° harmônico das correntes compensadas.



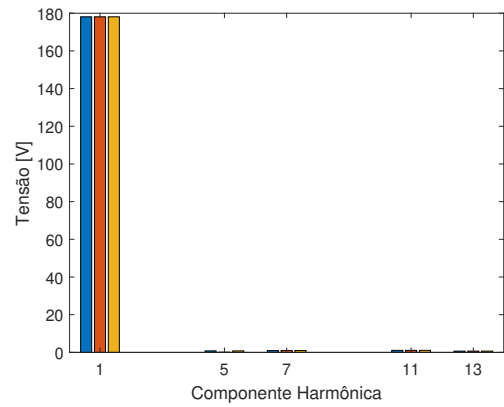
(a)



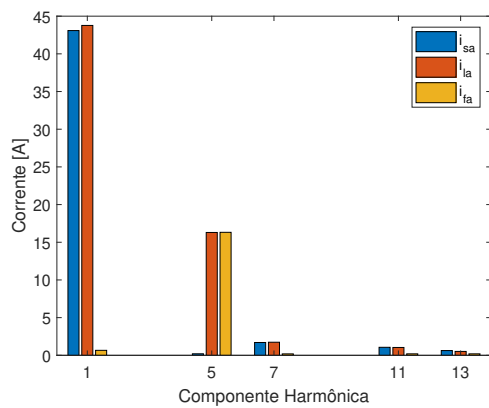
(b)



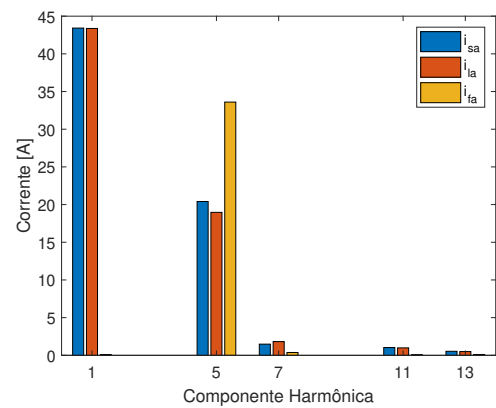
(c)



(d)



(e)



(f)

Figura 20: Espectro harmônico dos sinais de controle: (a) i_s com controle por i_s , (b) i_s com controle por v_{pcc} , (c) v_{pcc} com controle por i_s , (d) v_{pcc} com controle por v_{pcc} , (e) Correntes i_s, i_l e i_f com controle por i_s , (f) Correntes i_s, i_l e i_f da fase a com controle por v_{pcc}

O espectro harmônico das correntes compensadas, com o FAS controlado em função das correntes da rede, é apresentado na Figura 20(a). Conforme o previsto, com o FAS em regime permanente, a componente de 5° harmônico foi integralmente compensada. Por outro lado, conforme ilustrado na Figura 20(b), a componente de 5° harmônico, com o FAS controlado em função das tensões no ponto de acoplamento, apresentaram amplitude de, aproximadamente, 20 A. Na sequência, os espectros harmônicos das tensões no ponto de acoplamento, com o FAS controlado tanto em função das correntes da rede quanto das tensões, são ilustrados na Figura 20(c) e Figura 20(d), respectivamente. Por fim, os espectros das correntes da carga (i_{la}), do filtro ativo (i_{fa}), e da rede (i_{sa}), com o FAS controlado em função tanto das correntes da rede quanto das tensões no ponto de acoplamento são apresentadas na Figura 20(e) e na Figura 20(f), respectivamente. A partir destes últimos espectros, pode ser observado na Figura 20(e) que o FAS produziu a corrente de 5° harmônico com amplitude de, aproximadamente 15 A para fazer a compensação plena. Por outro lado, com o controle em função das tensões fez com que o FAS produzisse uma corrente com amplitude de, aproximadamente, 35 A. Como consequência, além de um esforço maior do conversor, a compensação da corrente de 5° harmônico não foi correta.

2.4 Conclusões Parciais

Este capítulo abordou métodos de controle do Filtro Ativo Seletivo a fim de realizar a compensação plena da corrente de quinto harmônico de sequência negativa, para uma rede trifásica a três fios. O controle utilizado tem por objetivo fazer com que o FAS compense, integralmente, a componente harmônica selecionada que, neste trabalho, consistiu na componente de 5° harmônico de sequência negativa.

Para tanto, os algoritmos utilizados para implantação dos controladores foram apresentados no início desse capítulo, com a inclusão de uma breve discussão sobre a teoria da potência instantânea (teoria- pq). A apresentação dos conceitos da teoria- pq teve como objetivo propiciar um melhor entendimento das estratégias de controle dos controladores do FAS utilizado em redes elétricas com diferentes configurações. Em seguida foram descritos os algoritmos de controle, iniciando pelo responsável pelo controle da tensão do lado CC do conversor. Em seguida, foram descritos os demais algoritmos de controle harmônico com os sinais de entrada podendo ser tanto as correntes da rede

quanto as tensões do ponto de acoplamento. No entanto, a compensação plena da corrente de 5° harmônico a partir das tensões, conforme proposta apresentada por (Monteiro; Encarnação; Aredes, 2010), é possível em um condição particular. Tal fato foi evidenciado a partir de estudos de diferentes casos teste. Este estudo ocorreu com o uso dos resultados obtidos em simulação, com os sinais de entrada de controle do FAS sendo tanto as correntes da rede quanto as tensões no ponto de acoplamento. Os resultados apresentados evidenciaram as limitações quando as correntes de referência produzidas pelo FAS são determinadas em função das tensões no ponto de acoplamento.

No entanto, com as correntes de referência determinadas em função das tensões, o algoritmo utilizado fez o FAS compensar integralmente a tensão harmônica especificada, mesmo que para isto seja necessário sintetizar correntes harmônicas com amplitude superior das componentes da mesma harmônica consumidas pela carga. Assim, ainda que com limitações, tal abordagem trata-se de uma filtragem ativa seletiva das tensões a partir de um FAS conectado em paralelo com a rede. A extensão do estudo desta característica, ainda que não seja o propósito mais relevante, consistiu em uma das contribuições deste trabalho.

No entanto, este algoritmo não é adequado quando o conversor não for dimensionado para uma compensação total da corrente harmônica selecionada. Esta lacuna consiste no objetivo maior do estudo proposto. Neste contexto, os capítulos que se seguem exploram algumas das soluções propostas para o problema em limitar a corrente harmônica produzida pelo FAS, uma vez que com os algoritmos utilizados neste capítulo ocorre a supressão total da componente harmônica. Para tanto, são apresentadas técnicas que visam limitar a amplitude e identificar o ângulo de fase da corrente produzida pelo Filtro Ativo para que a compensação ocorra com a mínima corrente possível.

3 ESTRATÉGIA DE CONTROLE PARA UM FILTRO ATIVO SELETIVO COM LIMITAÇÃO DE CORRENTE

Neste capítulo, são apresentadas estratégias de controle para o Filtro Ativo Seletivo (FAS) com limitação da corrente produzida. O circuito teste analisado para validar os algoritmos corresponde ao utilizado no caso teste 3, descrito na seção 1.3 do Capítulo 1, diferenciando apenas do bloco pertinente ao controle do FAS.

Basicamente, são apresentadas abordagens para a filtragem seletiva com a limitação da corrente produzida pelo FAS. Estas abordagens consistem em melhorias, quando comparadas com as estratégias de controle apresentadas em (Oliveira; Freitas; Monteiro, 2019). Para tal, na primeira abordagem foi utilizado um algoritmo com base na teoria pq , com modificações em relação ao algoritmo apresentado no Capítulo 1, e com a inclusão de uma função custo. A inclusão da função custo, nesta abordagem, foi necessária para assegurar que a corrente harmônica compensada seja mínima. Por fim, na segunda abordagem foi utilizado o circuito de sincronismo *Enhanced Phase-locked Loop* para a identificação direta da corrente harmônica a ser compensada. Na sequência, são apresentados os resultados de simulação com as abordagens e, por fim, são apresentadas as conclusões parciais deste capítulo.

3.1 Algoritmo para identificação da corrente harmônica a partir de conceitos da teoria pq associados a um otimizador

Essencialmente, o algoritmo apresentado nesta seção faz uso dos conceitos da teoria pq , associados a um otimizador, para a determinação das correntes de referência. Por simplicidade a função custo consiste no método Perturbar e Observar (Carvalho, 2012), que é amplamente usado no controle da energia gerada por sistemas fotovoltaicos. No entanto, para o sistema fotovoltaico, o objetivo da função custo consiste em identificar o ponto de operação do conversor para que a energia gerada seja a maior possível (Carvalho, 2012). Neste algoritmo, ao contrário, a função custo tem por objetivo identificar a corrente de referência de modo que a corrente compensada seja a menor possível, ou seja, trata-se de um problema de minimização. Em essência, com o algoritmo proposto, é esperado que o Filtro Ativo Seletivo reduza a componente de quinto harmônico de sequência negativa da corrente da rede ao menor valor possível, respeitando a limitação do conversor.

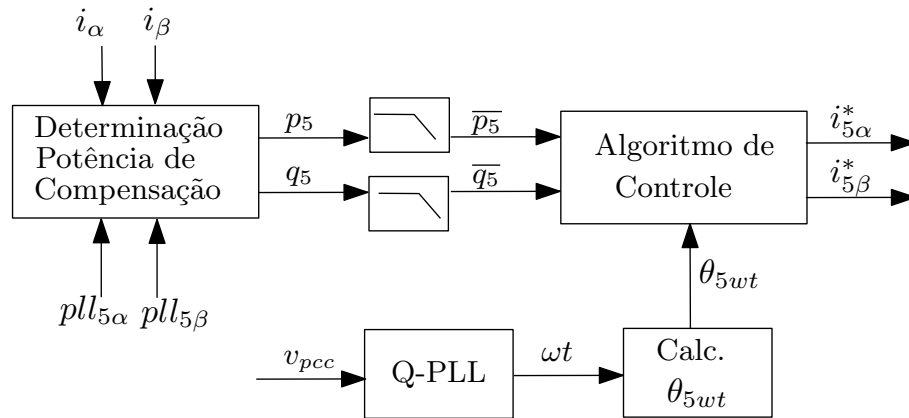


Figura 21: Diagrama em blocos para determinação das correntes harmônicas em função de conceitos da teoria pq associadas a um otimizador.

O diagrama em blocos ilustrado na Figura 21 mostra a obtenção das correntes de referência $i_{5\alpha}^*$ e $i_{5\beta}^*$. Inicialmente, são utilizados os conceitos da teoria pq para o cálculo dos sinais \bar{p}_5 e \bar{q}_5 , com toda a explicação quanto ao significado destes sinais de controle descritos no Capítulo 1. Lembrando que os sinais $pll_{5\alpha}$ e $pll_{5\beta}$ são obtidos a partir do circuito de sincronismo Q-PLL. Na sequência há o bloco denominado por “algoritmo de controle”, onde as correntes $i_{5\alpha}^*$ e $i_{5\beta}^*$ são calculadas a partir das informações de \bar{p}_5 , \bar{q}_5 e $\theta_{5\omega t}$. Conforme descrito, este bloco consiste em um otimizador com objetivo de fazer com que as correntes harmônicas compensadas tenham o menor valor possível.

Apesar de não estar ilustrado, em paralelo a estes algoritmos há também o algoritmo para regular a tensão do lado CC, que gera correntes de referência contendo somente a componente fundamental, que podem estar em fase ou em contra-fase com as tensões da rede. Com isto, as correntes de referência do FAS são compostas por uma corrente na frequência fundamental e uma corrente de 5° harmônico.

A função custo tem como entradas os sinais de controle \bar{p}_5 , \bar{q}_5 e $\theta_{5\omega t}$ previamente calculados. Inicialmente, na função custo é calculado o valor agregado da componente harmônica, $|Agg_{is5}|$, da seguinte forma:

$$|Agg_{is5}| = \sqrt{\bar{p}_5^2 + \bar{q}_5^2}. \quad (3.1)$$

Entendendo a dinâmica do FAS com o algoritmo proposto, note que quando o valor de $|Agg_{is5}|$ decai a zero, tem-se a plena compensação da corrente harmônica. Esta característica foi observada e descrita no Capítulo 1. No entanto, quando não ocorrer a compensação plena da corrente harmônica, este parâmetro deve ter o menor valor possível.

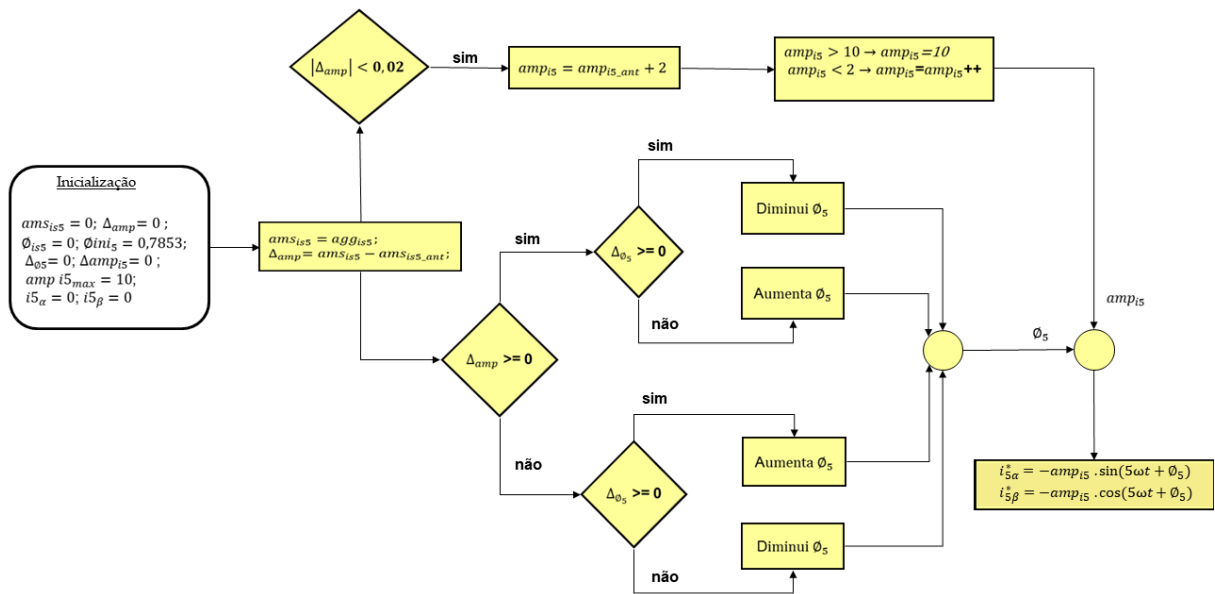


Figura 22: Perturbação e observação: algoritmo de busca do ponto mínimo da função custo

Tal condição indica que a compensação alcançou o valor limite imposto pela máxima corrente que o conversor é capaz de produzir. Além disto, é importante comentar que o valor de $|Agg_{i5}|$ diminui à medida que o ângulo de fase da corrente de referência se aproxima do ângulo de fase da corrente harmônica a ser compensada. Por outro lado, o valor de $|Agg_{i5}|$ aumenta quando o deslocamento angular entre a corrente de referência e a corrente harmônica a ser compensada também aumenta. Assim, podemos assumir que quando a corrente de referência e a corrente a ser compensada estão em fase, o sinal $|Agg_{i5}|$ converge para o seu valor mínimo. No entanto, para que este ponto seja o valor mínimo que $|Agg_{i5}|$ pode apresentar, o conversor deve produzir uma corrente em fase com a corrente harmônica selecionada e com a máxima amplitude possível.

A lógica de processamento da função custo utilizada está representada no fluxograma da Figura 22. Um temporizador foi utilizado para a função custo iniciar no instante de tempo $t = 0,8$ s. Os sinais de saída correspondem às correntes de referência $i_{5\alpha}^*$ e $i_{5\beta}^*$, que são calculadas da seguinte forma:

$$\begin{cases} i_{5\alpha}^* = -amp_{i5} \cdot \sin(5\omega t + \phi_5) \\ i_{5\beta}^* = -amp_{i5} \cdot \cos(5\omega t + \phi_5) \end{cases}, \quad (3.2)$$

onde a variável ωt é relativa a frequência fundamental determinada pelo PLL e ϕ_5 o ângulo de fase do harmônico selecionado. A variável amp_{i5} corresponde à amplitude da corrente

de referência no sistema de coordenadas $\alpha\beta$. A amplitude é obtida dinamicamente no decorrer do algoritmo, tendo o seu valor máximo igual a 10 A. Assim, a amplitude é ajustada com a restrição de não ser maior do que o limite máximo estipulado.

Inicialmente é realizada a inicialização das variáveis, incluindo a informação do valor máximo da amplitude que o sinal de saída deve ter ($ampi5_{max}$). Para o ângulo de fase da corrente de referência foi atribuído um valor inicial. Após a etapa de inicialização do algoritmo foi verificada a variação da amplitude. Se a variação da amplitude for positiva, a partir de uma variação positiva do ângulo de fase, o valor do ângulo de fase (ϕ_5) é reduzido. Do contrário, o valor de ϕ_5 é elevado. Por outro lado, se a variação da amplitude for negativa a partir de uma variação positiva da fase, a variável ϕ_5 é aumentada. Do contrário, o valor de ϕ_5 é reduzido. Quando o gradiente do valor da amplitude mudar de negativo para positivo, indica que a corrente de referência está em fase com a corrente harmônica selecionada, o que é o desejado. Nesta condição, a amplitude é gradativamente aumentada respeitando tanto o fato do módulo do valor agregado apresentar taxa de variação negativa, quanto a amplitude da corrente de referência ser menor do que o valor limite. O critério de parada ocorre quando o módulo do valor agregado for menor do que 0,02 ou quando a amplitude da corrente de referência for igual ao limite máximo de 10 A. É importante comentar que, nesta situação, é assumido que a corrente de referência está em fase com a corrente harmônica selecionada.

Outro aspecto importante que deve ser realçado é o fato do valor agregado apresentar componentes oscilantes que influenciam na dinâmica do processo. Para atenuar o problema da componente oscilante foi acrescentado um cálculo para extrair a componente média do valor agregado. No entanto, mesmo com a inclusão deste cálculo, a componente oscilante não é inteiramente eliminada, o que ainda influencia na dinâmica da função custo. Esta oscilação aumenta com o aumento da variação do ângulo de fase. A redução da variação do ângulo de fase, apesar de reduzir as oscilações da média do valor agregado, torna a dinâmica do processo mais lenta. Neste sentido, a alternativa utilizada foi considerar a atualização do ângulo de fase com valor variável, em função da variação do erro do ângulo de fase. Assim, com a fase ajustada, o valor decai a zero, indicando a convergência para o ponto ótimo e, portanto, o ângulo de fase é mantido pois o valor de atualização, nesta condição, é igual a zero.

3.2 Algoritmo de Controle com Circuitos de Sincronismo do tipo EPLL

No diagrama de blocos da Figura 23, são mostrados os algoritmos de controle utilizados para determinar as correntes de referência, onde a corrente de referência de 5° harmônico é obtida a partir de circuitos de sincronismo do tipo EPLL (*Enhanced Phase-Locked-Loop*). Apesar de não estar representado, considere que i_{sk} , para $k = a, b, c$ são as correntes i_{sa} , i_{sb} e i_{sc} da rede. Os sinais gerados tanto pelo circuito de sincronismo $Q-PLL$ quanto pelo controle da tensão do lado CC são os mesmos dos apresentados nas seções 1.22 e 1.23, respectivamente.

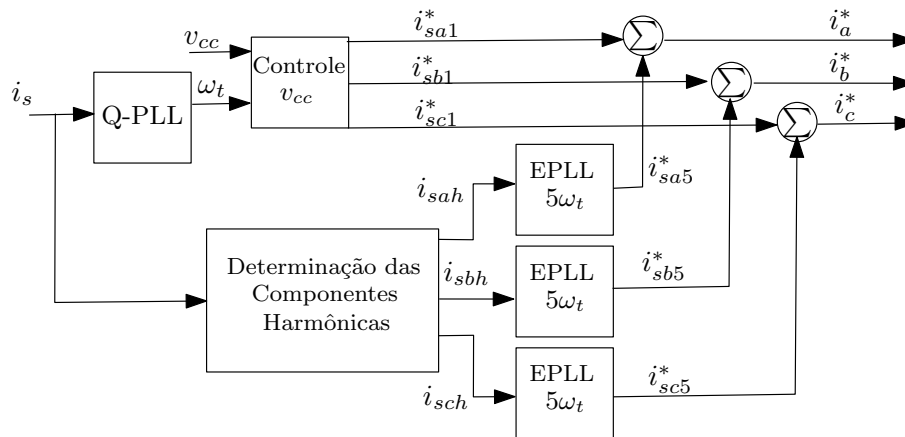


Figura 23: Diagrama de Blocos dos Algoritmos do Controle para a Determinação da Corrente de Referência com uso de EPLLs

Fonte: Autor

De acordo com o diagrama de blocos da Figura 23, as correntes de referência i_a^* , i_b^* e i_c^* são obtidas da seguinte forma:

$$\begin{cases} i_a^* = i_{sa1}^* + i_{sa5}^* \\ i_b^* = i_{sb1}^* + i_{sb5}^* \\ i_c^* = i_{sc1}^* + i_{sc5}^* \end{cases} \quad (3.3)$$

As correntes i_{sa1}^* , i_{sb1}^* e i_{sc1}^* , conforme explicado no Capítulo 2, têm como objetivo manter a tensão do lado CC regulada. As correntes i_{sa5}^* , i_{sb5}^* e i_{sc5}^* correspondem à uma parte das correntes de 5° harmônico da rede, com as amplitudes limitadas em $10 A$.

Para a determinação das correntes harmônicas i_{sa5}^* , i_{sb5}^* e i_{sc5}^* foram utilizados circuitos de sincronismo do tipo EPLL, baseado em um filtro adaptativo simples, no qual consegue ajustar a função de transferência de acordo com o algoritmo realimentado pelo

signal de erro, que é a diferença entre o sinal referência e o estimado. Basicamente, o sinal de saída, $y(t)$, corresponde à componente harmônica de maior amplitude do sinal de entrada que, usualmente, consiste na componente fundamental (Karimi-Ghartemani; Iravani, 2002), (Karimi-Ghartemani; Iravani, 2001).

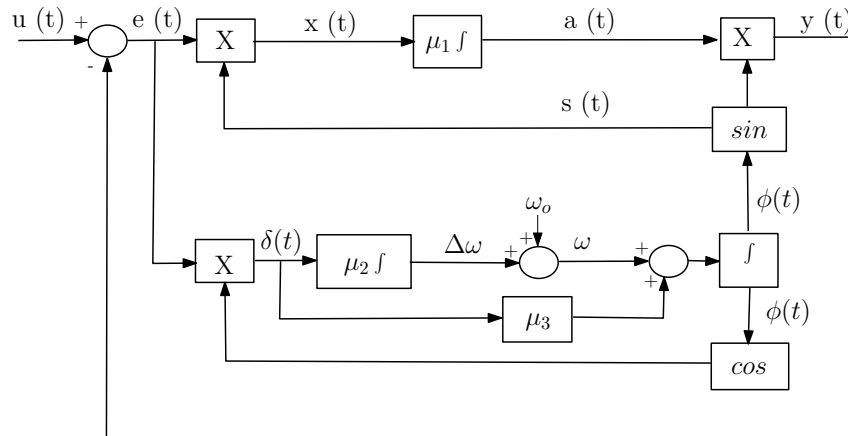


Figura 24: Estrutura do EPLL

A Figura 24 apresenta o diagrama de blocos do EPLL, constituído por um bloco PLL padrão em conjunto com uma malha de amplitude para determinar o sinal de saída, $y(t)$, descrita pela equação $y(t) = a(t)\text{sen}(\phi(t))$. O sinal de saída $y(t)$ é a versão filtrada do sinal de entrada. Assim, a variável $a(t)$ estima a amplitude enquanto $\phi(t)$ estima o ângulo de fase.

A frequência é estimada em $\omega(t)$. O sinal $s(t)$ por sua vez é um sinal senoidal, de amplitude unitária, em fase com o sinal de entrada, e este representa uma referência de sincronização. Para melhor entendimento do bloco EPLL, vamos supor um sinal de entrada $u(t)$ tal que equivale ao sinal $u(t) = U\text{sen}(\omega t)$. Quando $a(t) = U$ e $\phi(t) = \omega t$, as malhas internas do EPLL estão em uma situação estável e o valor médio do erro sinal $e(t) = u(t) - y(t)$ é igual a zero. Se esta situação de equilíbrio é assintoticamente estável, então isso significa que o EPLL se aproxima a solução correta.

Desta forma, é utilizado um E-PLL para extrair a componente fundamental da corrente de entrada. Uma vez extraída a componente fundamental, esta é subtraída da corrente de entrada. A diferença consiste nas componentes harmônicas da corrente da rede, sendo a componente de quinto harmônico com maior amplitude. Assim, o segundo EPLL extrai a componente de quinto harmônico da corrente da rede, que consiste na corrente harmônica de referência. É importante comentar que, uma vez compensada a corrente de quinto harmônico, esta não aparece mais no sinal de entrada do EPLL, o

que poderia levar o mesmo a identificar a componente harmônica de maior amplitude residual na corrente da rede. Assim, é assumido, obrigatoriamente, que a amplitude da corrente a ser compensada é, obrigatoriamente, maior do que a capacidade de FAS. Desta forma, o sinal de entrada apresenta um valor residual da componente de quinto harmônico, evitando que o mesmo apresente como saída uma outra componente harmônica, o que é indesejado.

3.3 Resultados de Simulação do FAS

Esta seção apresenta os resultados da simulação do FAS, com os algoritmos de controle descritos neste capítulo. O objetivo desse estudo consiste em comparar o desempenho dos algoritmos ao realizar a supressão parcial da componente de quinto harmônico de sequência negativa da corrente i_s , com a corrente de referência obtida a partir da corrente da rede. Para essa análise foi utilizado o circuito apresentado na Figura 8(c).

Tomaremos inicialmente os resultados do FAS com algoritmo com base na teoria pq associado ao algoritmo Perturbar e Observar com passo dinâmico, onde a Figura 25 apresenta a sequência temporal resumida dos eventos presentes na simulação. Em termos gerais o FAS entra em operação em $t = 0,2 \text{ s}$, onde o algoritmo de regulação da tensão v_{cc} tem início, posteriormente em $t = 0,6 \text{ s}$ o algoritmo de rastreamento e controle da componente harmônica inicia.

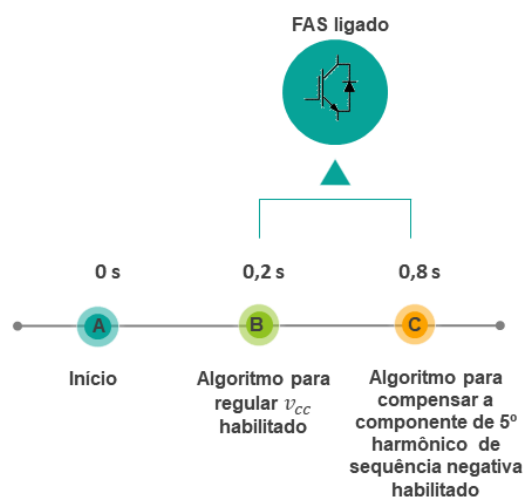


Figura 25: Sequência temporal dos eventos ocorridos na simulação do FAS com o controle baseado nos conceitos da teoria pq combinados com o algoritmo perturbar e observar

Na Figura 26 são apresentadas as formas de onda dos sinais relacionados ao algoritmo para determinar as correntes harmônicas de referência. Na Figura 26(a) estão os sinais \bar{p}_5 , \bar{q}_5 . A partir do instante em que a compensação da componente de 5° harmônico é habilitada, o valor absoluto da variável \bar{p}_5 decai de 18 para 5, com o valor absoluto da variável \bar{q}_5 mantendo-se constante.

Ainda em relação à estes sinais, note que são compostos por uma componente média e um *ripple* que foi atenuado por meio de filtros do tipo passa-baixas de 4ª ordem, com frequência de corte em 60 Hz com o controlador em função da corrente. Por fim, conforme descrito no Capítulo 1, estes sinais não podem ser considerados como as potências real e imaginária, pois foram obtidos em função das correntes multiplicadas pelos sinais de saída do circuito PLL. O que pode ser concluído a partir destas formas de onda é o fato da compensação da componente harmônica ocorrer na parcialmente quando os valores médios destes sinais decaírem ao seu valor mínimo. Isto é evidenciado na Figura 26(b) com o sinal $|Agg_{i_{s5}}|$ ilustrado, o qual corresponde à amplitude das correntes harmônicas compensadas. Com o FAS em regime permanente, a corrente harmônica foi reduzida ao menor valor possível. Na sequência são apresentados os sinais correspondentes tanto da amplitude, Figura 26(c), quanto do ângulo de fase, Figura 26(d), da corrente de referência de 5° harmônico da fase “a”. Com o FAS operando em regime permanente, estes valores permanecem estáveis no ponto ótimo, indicando que a função utilizada para identificação destes parâmetros funcionou de forma adequada.

As correntes compensada em função da corrente i_s são ilustradas na Figura 27, com o FAS operando em regime permanente. Na Figura 27(a), são mostradas as correntes compensadas i_{sa} , i_{sb} e i_{sc} , enquanto na Figura 27(b) estão as correntes i_s , i_l e i_f para a fase “a”. Como pode ser observado na Figura 27, o conversor não compensou integralmente a componente de quinto harmônico assim realizando a compensação seletiva da componente harmônica, com limitação da corrente produzida pelo FAS. Deste modo, foi possível tão somente suprimir parte da corrente harmônica contida na rede.

Os gráficos apresentados na Figura 28 corroboram com os resultados supracitados para o controle baseado na teoria *pq* com uso do algoritmo perturbar e observar. Na Figura 28(a) são apresentados os espectros harmônicos das correntes compensadas, enquanto na Figura 28(b) estão os espectros harmônicos das correntes da carga, filtro ativo e da rede. Ambos os resultados foram obtidos com o FAS operando em regime permanente.

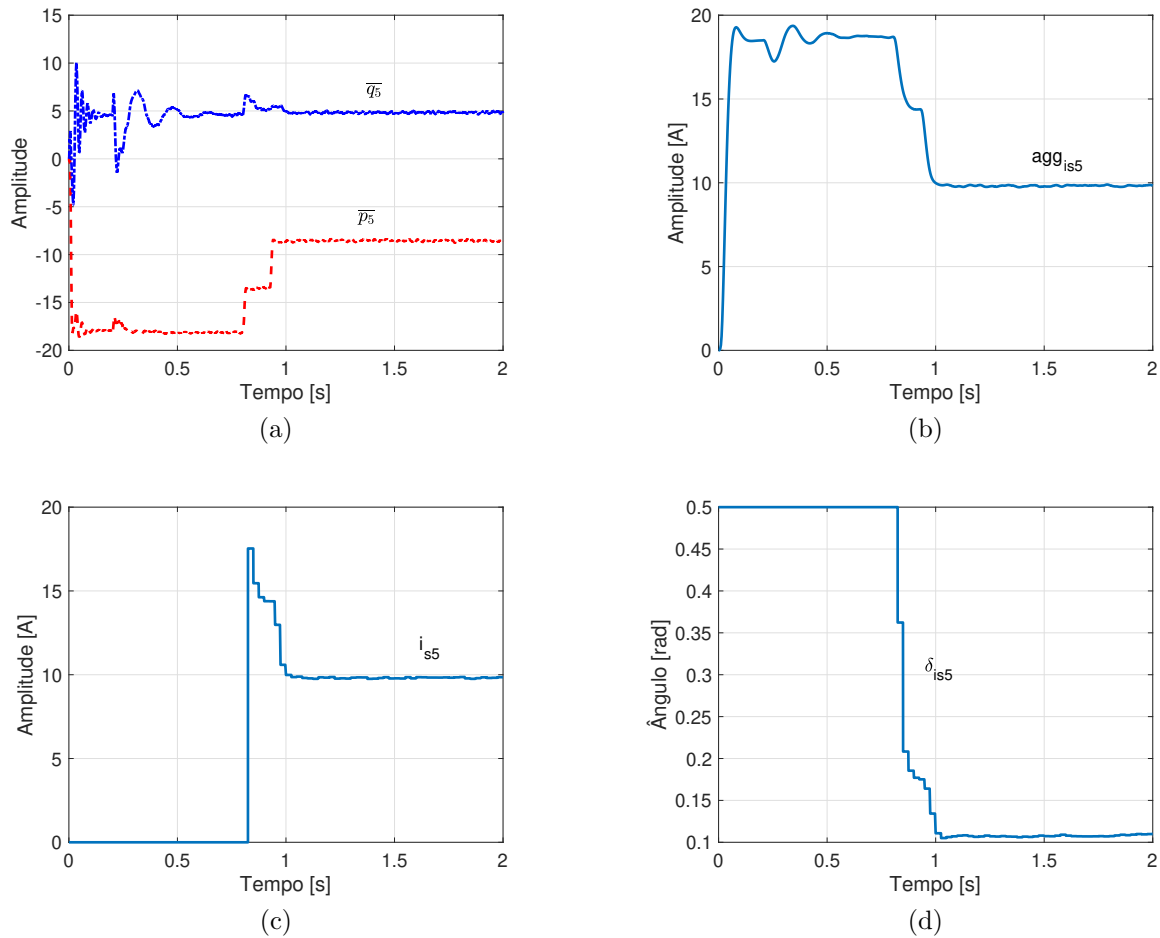


Figura 26: Desempenho do algoritmo baseado na teoria pq com o algoritmo Perturbar & Observar: (a) Sinais de controle \bar{p}_5 e \bar{q}_5 (b) Forma de onda do sinal agg_{is5} , (c) Amplitude da componente de 5° harmônico da corrente i_s , (d) Variação do ângulo de fase da componente de 5° harmônico da corrente de referência

Fonte: Autor

Em seguida são apresentados os resultados do FAS com o algoritmo composto por EPLLs para extrair a componente de 5° harmônico. A sequência temporal dos eventos para esta simulação está representada na Figura 29. Em $t = 0,2$ s, o FAS é ligado com o algoritmo para regular a tensão v_{cc} habilitado. Em seguida, com a tensão do lado CC regulada, em $t = 0,6$ s é habilitado a extração da componente fundamental da corrente da rede, o que é feito a partir de 3 EPLLs, sendo um para cada fase. Por fim, no instante $t = 0,8$ s os EPLLs utilizados para extrair a corrente de 5° harmônico são inicializados.

Na Figura 30, estão os primeiros resultados obtidos do algoritmo utilizado para extrair a componente de 5° harmônico das correntes da rede. Inicialmente, são mostrados na Figura 30(a) os sinais que correspondem às entradas das malhas de fase dos 3

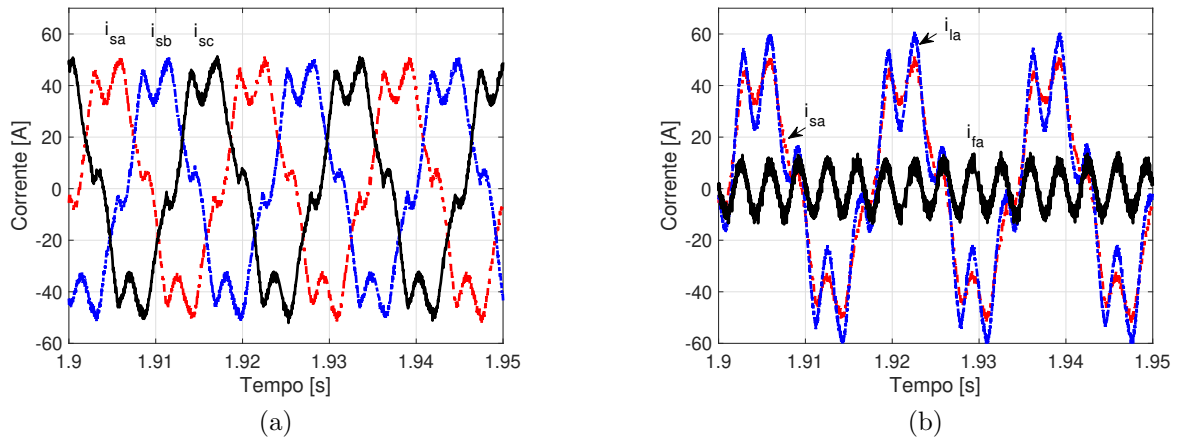


Figura 27: Formas de onda das correntes obtidas com o FAS operando em regime permanente, onde em (a) estão as correntes da rede i_{sa} , i_{sb} e i_{sc} e em (b) estão as correntes i_{sa} , i_{la} e i_{fa}

Fonte: Autor

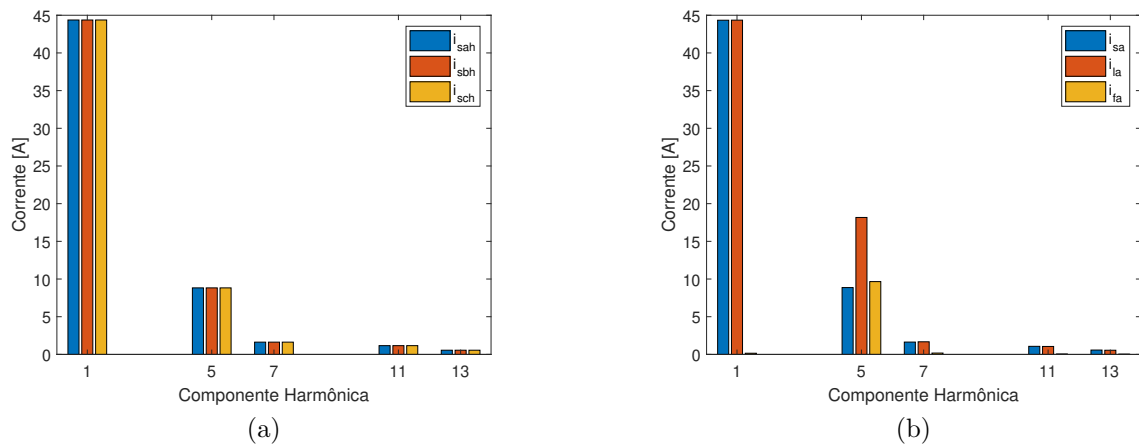


Figura 28: Espectro harmônico das correntes com o FAS operando em regime permanente, onde em (a) estão correntes da rede i_{sa} , i_{sb} e i_{sc} e em (b) estão correntes i_{sa} , i_{la} e i_{fa}

Fonte: Autor

EPLLs, sendo 1 por fase, utilizados para extrair a componente fundamental. A partir do instante $t = 0,8 s$, observe que os valores médios destes sinais são iguais a zero, indicando que as saídas destes 3 EPLLs estão sincronizadas com as componentes fundamentais das correntes da rede. Na Figura 30(b), estão os sinais que correspondem às amplitudes das componentes fundamentais das correntes da rede.

Novamente, a partir de $t = 0,8 s$ não ocorrem mais variações dos valores médios

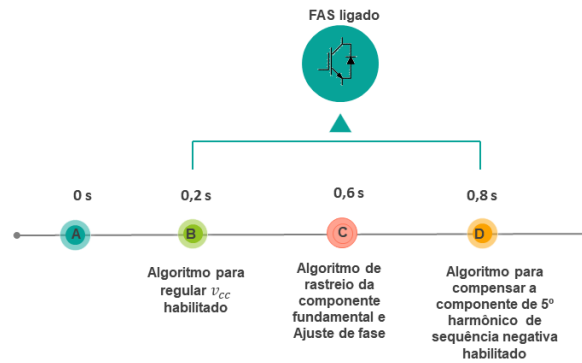


Figura 29: Sequência temporal dos eventos ocorridos na simulação do FAS com uso dos EPLLs para extrair a componente de 5° harmônico

Fonte: Autor

destes sinais, o que indica que as saídas dos EPLLs correspondem, exatamente, às componentes fundamentais das correntes da rede. Na sequência, uma vez obtidas as componentes fundamentais das correntes da rede pelo primeiro conjunto de EPLLs, são extraídas as componentes harmônicas das correntes da rede, o que é feito a partir da diferença entre as correntes da rede das suas componentes fundamentais. Na Figura 30(c) é ilustrada a forma de onda que consiste nas componentes harmônicas da corrente da rede da fase “a”, sendo a componente de 5° harmônico a de maior amplitude. Assim, o segundo conjunto de 3 EPLLs foram utilizados para extrair as componentes de 5° harmônico das correntes i_{sah} , i_{sbh} , i_{sch} .

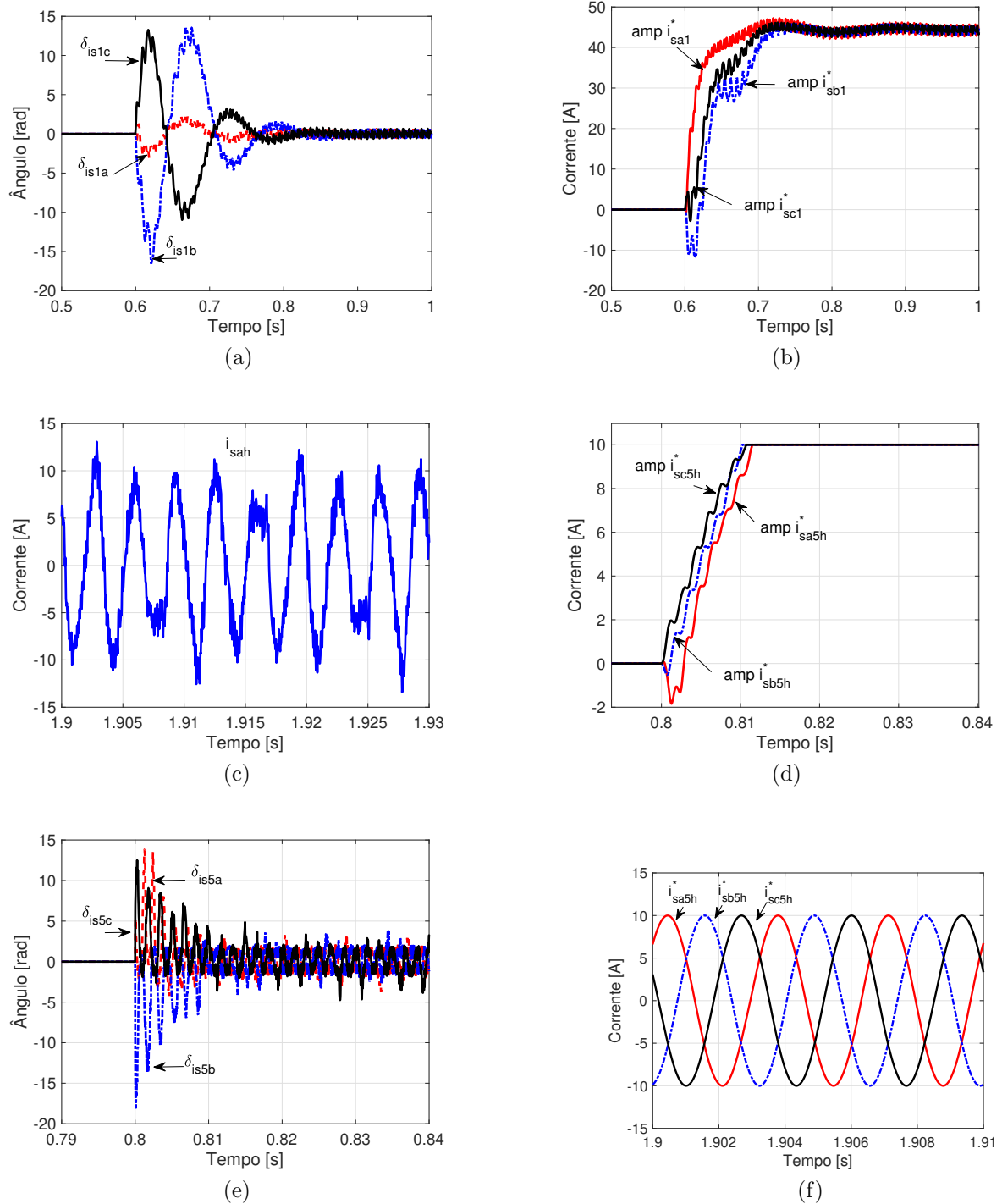


Figura 30: Desempenho do FAS com o algoritmo composto pelos EPLLs para a identificação da corrente de 5° harmônico. (a) Variação do ângulo de fase da componente fundamental da corrente i_s , (b) Amplitude do sinal da fundamental, (c) Componentes harmônicas residuais em i_{sa} , (d) Amplitude das componentes de 5° harmônico das correntes i_{sa} , i_{sb} e i_{sc} , (e) Sinais dos erros de fase dos EPLLs utilizados para extrair a componente de 5° harmônico das correntes i_{sah} , i_{sbh} e i_{sch} , (f) sinais gerados pelos EPLLs i_{sa5}^* , i_{sb5}^* e i_{sc5}^*

Fonte: Autor

A Figura 30(d) e a Figura 30(e) mostram, respectivamente, as amplitudes e os erros de fase do segundo conjunto de EPLLs. Pode ser observado que a partir do instante $t = 0,81$ s, as saídas destes EPLLs estão sincronizadas com as componentes de 5° harmônico das correntes da rede, onde as amplitudes estão limitadas em 10 A.

É importante comentar que apesar das amplitudes das componentes harmônicas das correntes de referência estarem limitadas em 10 A, as malhas de amplitude dos EPLLs continuam atualizando até que as suas saídas correspondam, exatamente, à componente de 5° harmônico das correntes da rede. De fato, os sinais $amp\ i_{sa5h}^*$, $amp\ i_{sb5h}^*$ e $amp\ i_{sc5h}^*$ são iguais ao sinal $a(t)$ indicado no diagrama de blocos do EPLL (ver Figura 24), enquanto apresentarem valores menores do que o limite de 10 A. Na Figura 30(f) são mostradas as correntes i_{sa5}^* , i_{sb5}^* , i_{sc5}^* com os EPLLs operando em regime permanente.

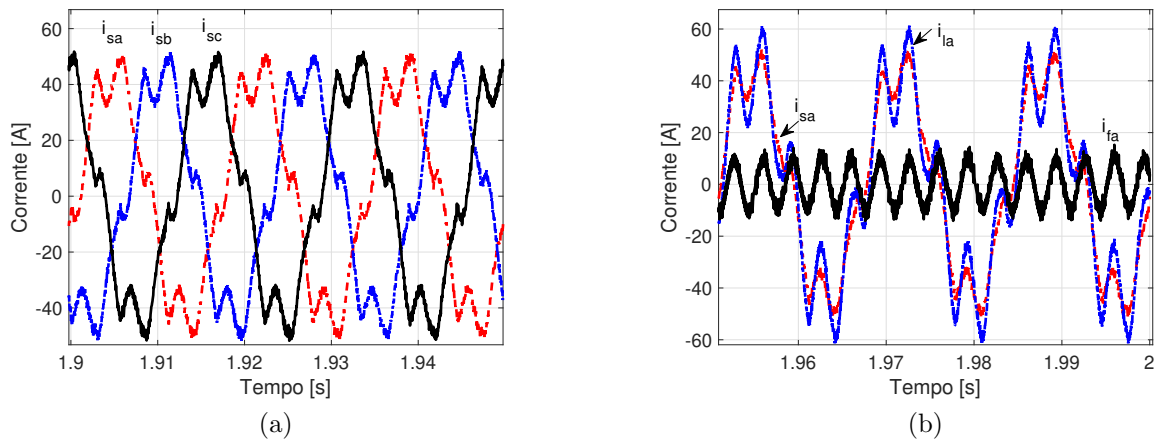


Figura 31: Formas de onda das correntes obtidas com FAS operando em regime permanente com o algoritmo composto pelos EPLLs sendo (a) as correntes da rede i_{sa} , i_{sb} , i_{sc} e (b) as correntes da rede, i_{sa} , carga, i_{la} e filtro ativo, i_{fa}

Fonte: Autor

As correntes compensadas em regime permanente pelos filtros em função da corrente i_s são apresentadas na Figura 31. As formas de onda da corrente compensada Figura 31(a) resultam da ação do FAS com o algoritmo de identificação da corrente harmônica a partir dos circuitos de sincronismo do tipo EPLLs. Na Figura 31(b), são apresentadas, respectivamente, as corrente na rede, carga e a produzida pelo FAS (i_s , i_l e i_f) na fase “a”. Como pode ser visto nos resultados apresentados, o algoritmo foi capaz de realizar a supressão parcial da componente 5° harmônico das correntes da rede.

Na Figura 32(a) estão os espectros harmônico das correntes da rede (i_{sa} , i_{sb} , i_{sc}),

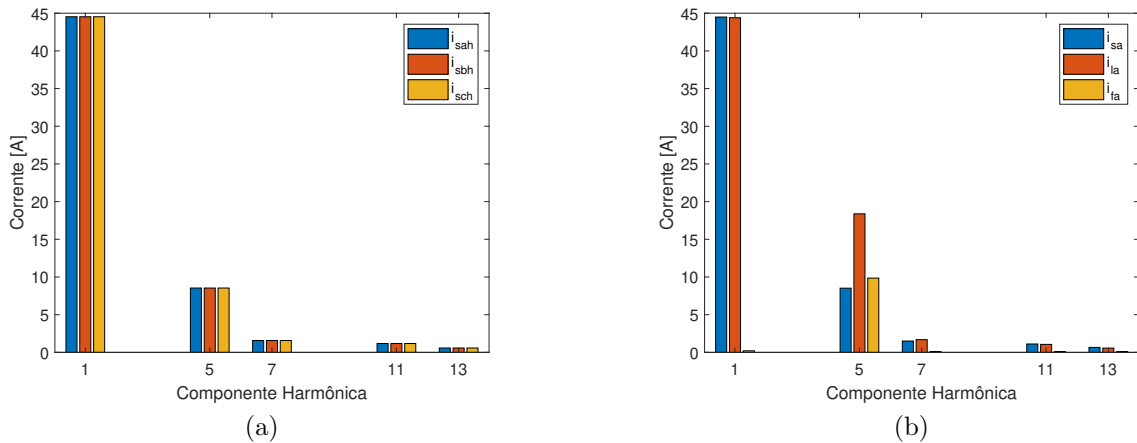


Figura 32: Espectro harmônico das correntes com o FAS operando em regime permanente com o algoritmo composto pelos EPLLs sendo (a) Correntes da rede i_{sa} , i_{sb} , i_{sc} (b) Correntes da rede, i_{sa} , carga, i_{la} , e do filtro ativo, i_{fa}

onde estas correntes são as entradas do algoritmo para a compensação da componente de 5° harmônico. Como pode ser observado, nos espectros harmônicos temos uma parcela residual da componente de 5° harmônico, reforçando que estas foram parcialmente suprimidas. Assim, as correntes na rede são compostas pela componente residual de 5° harmônico, além das componentes não compensadas, que correspondem às harmônicas ímpares não múltiplas de 3.

Por fim, são mostradas na Figura 32(b) os espectros harmônicos das correntes da carga (i_{la}), filtro ativo (i_{fa}) e da rede (i_{sa}), sendo todas da fase “a”, com o FAS operando em regime permanente. Como não há cargas desequilibradas, e as fontes harmônicas são simétricas e equilibradas, o comportamento nas três fases é o mesmo, razão esta de apresentar somente os resultados em uma das fases. Novamente, conforme o esperado, é observado que o FAS proporcionou uma supressão parcial da componente harmônica restando assim, uma parcela harmônica residual na corrente i_s .

Para realizar a comparação dos métodos propostos nesse capítulo na Tabela 2 estão os valores das componentes harmônicas antes e após o FAS entrar em operação. Como pode ser observado, a amplitude da componente fundamental não foi alterada. Em contrapartida, a componente de quinto harmônico na corrente da rede, em comparação com a mesma componente da corrente na carga, teve uma redução de, aproximadamente, 53% com as duas estratégias. No entanto, a diferença entre as mesmas está no tempo de convergência para a compensação correta da componente harmônica. De fato, enquanto

que o FAS, com o algoritmo composto pelo algoritmo de otimização com os princípios da teoria pq , levou mais de 0,5 s para convergir na solução correta, o FAS com o algoritmo composto pelos EPLLs convergiu para a mesma solução em menos de 0,25 s.

Tabela 2: Tabela de comparação dos componentes harmônicos presentes na simulação para os algoritmos implementados

Métodos	Regime Permanente					
	i_s [A]		i_l [A]		i_f [A]	
	i_{s1}	i_{s5h}	i_{l1}	i_{l5h}	i_{f1}	i_{f5h}
EPLL	44,53	8,538	44,4	18,38	0,2051	9,853
PQ + P&O	44,34	8,866	44,35	18,4	0,1545	9,659

3.4 Conclusões Parciais

Este capítulo abordou métodos de controle do Filtro Ativo Seletivo a fim de realizar a compensação seletiva da corrente de quinto harmônico de sequência negativa, para uma rede trifásica a três fios. Os controles propostos foram desenvolvidos para realizar a supressão parcial da componente de 5° harmônico das correntes da rede. Adicionalmente, conforme apresentado no Capítulo 2, é necessário a inclusão de uma corrente na componente fundamental necessária para manter a tensão do lado CC regulada.

Para tanto, a estrutura necessária para implantação dos controles propostos foi apresentada ao longo desse capítulo, onde foi abordada as técnicas utilizadas e o estudo das estratégias de controle implementadas para o cenário em análise. em seguida, foram apresentados os resultados de simulação do FAS no ambiente de simulação PSIM com as técnicas de controle descritas ao longo deste Capítulo.

A partir da Tabela 2 é possível observar que todas as técnicas foram eficazes ao realizar a supressão da componente de quinto harmônico de sequência negativa, além de manter uma faixa próxima do valor restante da componente a ser compensada. O período para estabilização do algoritmo nos controles possuem um tempo aceitável, visto que o algoritmo de detecção da componente harmônica teve início em $t = 0,8$ s para o controle baseado em circuito de sincronismo em cascata e $t = 0,6$ s para o baseado na teoria pq . No entanto, como o objetivo consiste em contribuir para o estudo de algoritmos capazes de convergir para a mesma solução em um menor intervalo de tempo, uma alternativa consiste em substituir os EPLLs utilizados para identificar a componente fundamental das

correntes da rede por filtros digitais que tenham um desempenho similar. Este estudo é apresentado no Capítulo 4, conforme descrito em seguida.

4 ESTRATÉGIA DE CONTROLE DE FILTRO ATIVO SELETIVO COM FILTRAGEM DE COMPONENTE HARMÔNICA

Neste capítulo, é apresentada a estratégia de controle baseado em filtros digitais para o Filtro Seletivo (FAS) com limitação de corrente produzida. O circuito teste analisado para validar os algoritmos apresentados é o Circuito Teste 3, descrito na Seção 1.3 do Capítulo 1 diferenciando-se apenas do bloco pertinente ao controle do FAS.

Inicialmente, é realizada uma análise comparativa dos desempenhos das técnicas que empregam filtros digitais (IIR e FIR) para a filtragem da componente fundamental. Nesse caso, empregam-se três tipos de filtro, o filtro IIR *Notch*, e os filtros FIR Passa Alta (FPA) e Passa Faixa (FPF). É importante ressaltar que um sinal sintético é utilizado, visando encontrar o filtro ótimo em termos de dispersão espectral, ordem do filtro e distorção harmônica. Foram desenvolvidos programas computacionais para simulação e projeto dos filtros IIR, FIR empregando a plataforma Matlab® para os resultados numéricos de frequência e fase.

Em seguida, realiza-se o rastreamento dos parâmetros da componente harmônica com o uso de um EPLL a partir do sinal de saída do filtro de melhor desempenho. Por fim, realiza-se a simulação do controle de filtro ativo com o filtro escolhido inserido na malha de controle do FAS usando o PSIM®.

4.1 Filtros Digitais

Os filtros são sistemas utilizados para selecionar (ou remover) uma ou mais características espectrais de um sinal, e podem ser empregados no tempo contínuo (analógicos) ou no tempo e em amplitude discretos (digitais). Um filtro digital é uma implementação (ou aproximação) de um filtro analógico que é aplicado em um sinal analógico amostrado no tempo e discreto em amplitude através de operações matemáticas realizadas por um processador digital de sinais. Eles são geralmente usados na separação e restauração de sinais, e em muitas aplicações, a conversão inversa do sinal filtrado do domínio digital para o analógico é necessária. Os filtros digitais podem ser divididos em duas classes: as de resposta ao impulso finita (FIR–*Finite Impulse Response*) e as de resposta ao impulso infinita (IIR–*Infinite Impulse Response*) (Nalon, 2009; DINIZ; SILVA; NETTO, 2010).

Um filtro ideal possui uma resposta em frequência caracterizada por bandas de

passagem e de rejeição de ganhos unitário e nulo, respectivamente. A transição entre essas bandas é abrupta e ocorre na frequência de corte ω_c , como ilustrado nos exemplos mais comuns da Figura 33. Infelizmente, esses filtros são fisicamente irrealizáveis (DINIZ; SILVA; NETTO, 2010).

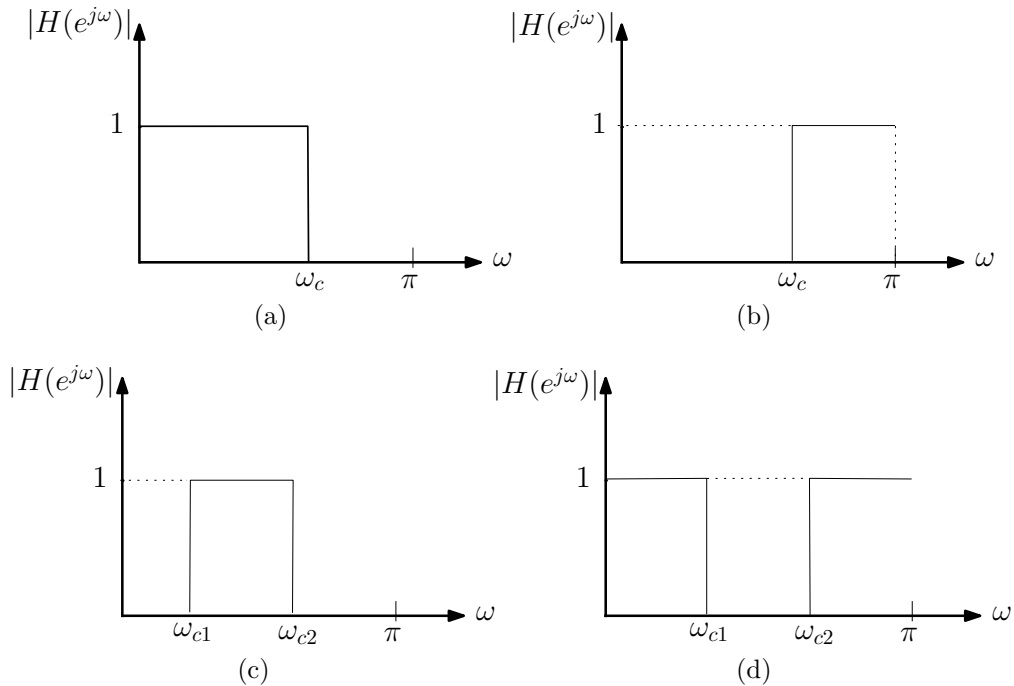


Figura 33: Modelo ideal de filtros digitais:(a) Filtro passa baixa, (b) Filtro passa alta, (c) Filtro passa faixa, (d) Filtro rejeita faixa

Fonte: Autor

Dessa maneira, é necessário que sejam obtidas aproximações desses filtros ideais, ou seja, existem distorções entre os filtros reais/práticos e ideais. Portanto, ao se projetar um filtro digital é necessário atender às especificações técnicas, tais como, as tolerâncias a oscilações (*ripples*) na banda de passagem (δ_p) e na banda de rejeição (δ_s), bem como, a largura da faixa de transição ($|\omega_r - \omega_p|$), como apresentado na Figura 34.

Nesse caso, a ordem de um filtro está diretamente ligada à largura de faixa de transição e as tolerâncias adotadas no projeto, pois quanto menores forem estes valores, maior será a ordem do filtro e conseqüentemente a sua resposta estará mais próxima a de um filtro ideal (DINIZ; SILVA; NETTO, 2010). Os métodos baseados em filtro dependem dessas especificações para que se obtenha máximo êxito na extração dos harmônicos diretamente do sinal medido.

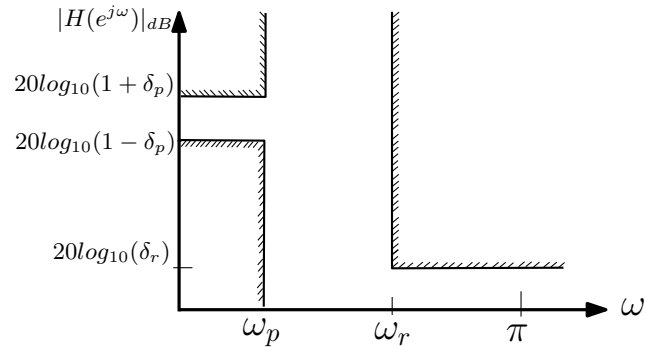


Figura 34: Especificações para o projeto do filtro digital

Fonte: Autor

4.1.1 Filtros de Resposta ao Impulso Finita (FIR)

Filtros digitais FIR são filtros não-recursivos descritos por uma equação a diferenças da seguinte forma

$$y(n) = \sum_{l=0}^M b_l x(n-l), \quad (4.1)$$

em que os coeficientes b_l correspondem aos coeficientes da resposta ao impulso do filtro, ou seja, $b_l = h(l)$. Observe que possuem duração finita, e a amostra da saída adquirida em um determinado instante de tempo depende apenas das entradas atuais e das anteriores. Eles são capazes de fornecer uma resposta em frequência com fase linear, ou seja, fornecer um atraso de grupo constante, além de serem estáveis (DINIZ; SILVA; NETTO, 2010).

Dentre os filtros do tipo FIR foram implementados o filtro passa alta com a frequência de corte definida de modo a atenuar somente a componente fundamental, e o filtro passa faixa em torno da frequência de quinto harmônico. De modo a realizar os projetos dos filtros com base nas especificações desejadas, foi utilizada a plataforma Matlab[®]. Os métodos comuns para o projeto de filtros FIR incluem a janela de Kaiser, o método de mínimos quadrados e o equiripple (Parks-McClellan) (Nalon, 2009; DINIZ; SILVA; NETTO, 2010). O método adotado foi o equiripple que se baseia no algoritmo iterativo de Parks-McClellan que usa um método indireto para encontrar os coeficientes do filtro tendo por objetivo minimizar o máximo erro de aproximação nas bandas de passagem e rejeição, utilizando a aproximação de Chebyshev.

4.1.2 Filtros de Resposta ao Impulso Infinita (IIR)

Os filtros digitais IIR possuem resposta ao impulso de duração infinita e de natureza recursiva, com isso, a saída adquirida em um determinado instante depende de amostras anteriores da própria saída e amostras atual e anteriores da entrada. A equação à diferenças que caracteriza os filtros IIR são da forma

$$y(n) = \sum_{l=0}^M b_l x(n-l) - \sum_{i=1}^N a_i y(n-i) \quad (4.2)$$

onde b_l e a_i são os coeficientes relacionados a resposta ao impulso do filtro.

O filtro IIR analisado é o filtro *Notch*, que deriva de filtros rejeita-faixa com faixa de rejeição extremamente estreita e é utilizado na remoção (ou atenuação) de componente de frequência específica de um sinal. A função de transferência para um filtro *Notch* de segunda ordem é dada pela equação 4.3, onde Ω_n é a frequência natural do filtro e Q é o fator de qualidade. Assim temos que:

$$H(s) = \frac{s^2 + (\Omega_n)^2}{s^2 + \frac{\Omega_n}{Q}s + \Omega_n^2} \quad (4.3)$$

Nesse caso, quanto maior é o valor de Q mais estreita será a banda de rejeição em torno da frequência natural.

A versão no tempo discreto desse filtro Notch de segunda ordem é definida da seguinte forma (DINIZ; SILVA; NETTO, 2010; WANG; XIAO, 2013):

$$H(z) = \frac{1 - \cos \frac{2\pi\Omega_n}{\Omega_a} z^{-1} + z^{-2}}{1 - 2r \cos \frac{2\pi\Omega_n}{\Omega_a} z^{-1} + r^2 z^{-2}} \quad (4.4)$$

cuja equação à diferenças correspondente é definida como

$$\begin{aligned} y(n) = & x(n) - \cos \frac{2\pi\Omega_n}{\Omega_a} x(n-1) + x(n-2) \\ & + 2r \cos \frac{2\pi\Omega_n}{\Omega_a} y(n-1) - r^2 y(n-2), \end{aligned} \quad (4.5)$$

onde Ω_a é a frequência de amostragem, e quando $r \approx 1$, maior é o fator de qualidade e mais estreita é a banda de rejeição, ou seja, $r = 1 - \frac{1}{Q}$.

A Figura 35 ilustra a resposta do filtro Notch para variações do fator de qualidade.

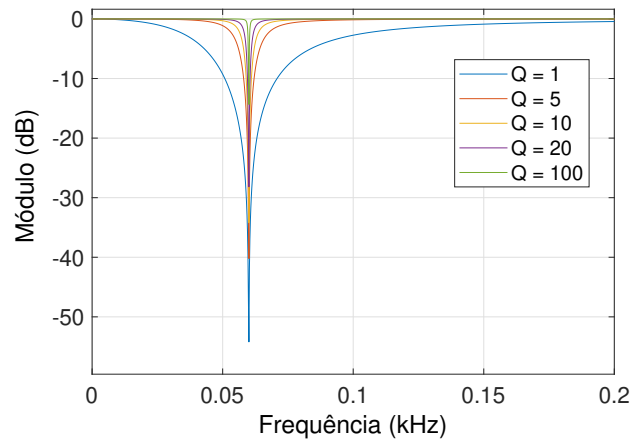


Figura 35: Resposta em frequência do filtro em função da variação do fator de qualidade Q

Ele é uma medida que representa a eficiência em atenuar a componente de frequência natural das demais frequências presentes no sinal. Assim embora a banda de rejeição seja mais estreita para valores de Q maiores, a atenuação é maior quando o fator de qualidade é menor. Deste modo, sabendo que a componente harmônica que se deseja compensar é a de quinta ordem, optou-se por um fator de qualidade que proporcionasse maior atenuação.

4.2 Análise de Desempenho dos Filtros Implementados

O diagrama de blocos da Figura 36 apresenta os sinais de processamento (i_{sh}) e pós-processamento ($ajust\ i_{sh}$) do sinal sintético (i_{sabc}). O sinal referente à corrente da rede passa por um processo de filtragem para separação da componente harmônica. Entretanto, devido a ordem do filtro, o sinal i_{sh} sofre um atraso nas amostras, sendo necessário um processamento posterior para compensar esse atraso.

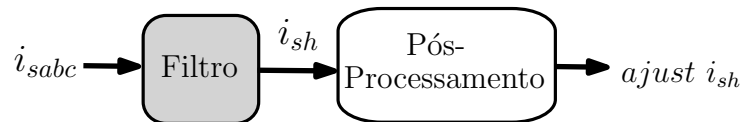


Figura 36: Diagrama do processo de rastreamento da componente harmônica

O sinal sintético ilustrado na Figura 37 representa a corrente da rede de um sistema trifásico a três fios onde não há cargas desequilibradas, e as fontes harmônicas são simétricas e equilibradas. Assim, o comportamento nas três fases é o mesmo. Para esse sistema foi utilizado um sinal de 1792 amostras com frequência de amostragem de

7680 Hz , onde o sinal sintético possui 50,78 A de amplitude de fundamental e 8,41 A de amplitude da fonte de 5º harmônico.

A Figura 37(a) representa o sinal da corrente da rede da fase “a” (i_{sa}), nota-se que de $t = 0,1 s$ até $t = 0,16 s$ a ocorrência de um curto evento harmônico. Na Figura 37(b), as componentes harmônicas presentes no sinal são evidenciadas no espectro harmônico apresentado, ou seja, a fundamental e o quinto harmônico.

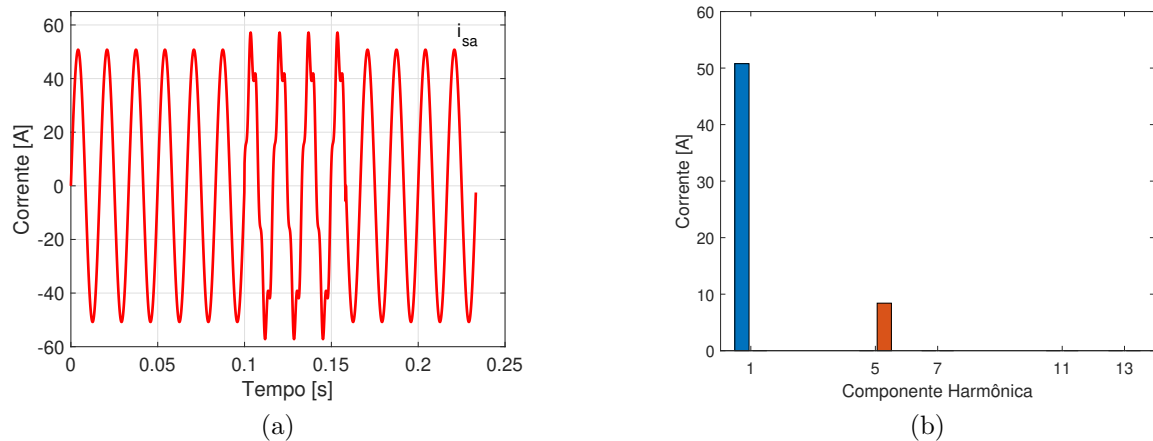


Figura 37: Representação do sinal sintético da corrente: (a) Sinal da corrente da rede para a fase “a”, (b) Espectro harmônico do sinal sintético

Primeiramente, realizou-se a filtragem da componente fundamental do sinal i_s por meio de um filtro passa alta (FPA). Foram estabelecidos, como parâmetros para projeto do filtro, a frequência da banda de rejeição em 100 Hz e a frequência da banda de passagem em 250 Hz , além 0,1 dB de oscilação máxima permitida na banda passante e uma atenuação na banda de rejeição de 45 dB . Assim, o filtro projetado apresentou uma ordem de 117 com um atraso de grupo de aproximadamente 58 amostras, ou seja, quase meio ciclo de atraso.

A Figura 38 apresenta a resposta em frequência do filtro, onde temos uma baixa oscilação na banda de passagem e um comportamento *equiripple* na banda de rejeição, ambos respeitando as especificações de projeto.

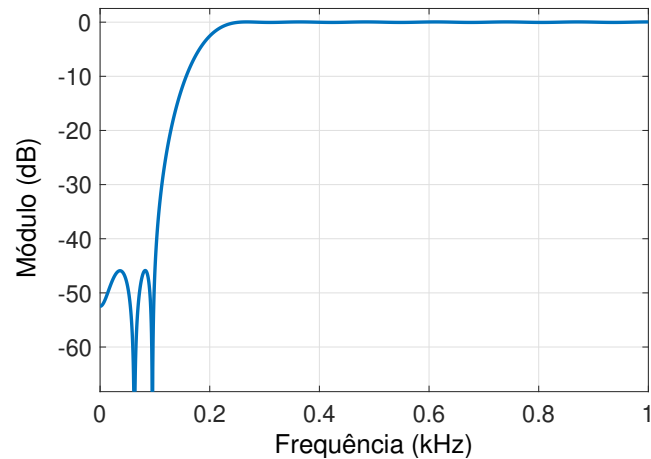


Figura 38: Resposta em frequência do Filtro Passa Alta (FPA)

A Figura 39 mostra o sinal decorrente do processo de filtragem em que, i_{sa} é o sinal que representa a corrente da rede, i_{sah}^* é a parcela harmônica presente no sinal i_{sa} e i_{sah} é o sinal pós-filtragem. Devido ao atraso provocado pelo filtro, se torna necessário o ajuste do sinal através de um pós-processamento, compensando-se o atraso de grupo do filtro pré-determinado. Na Figura 39(b), observa-se que o sinal de referência está em fase com o sinal da saída do filtro indicando que o ajuste foi bem sucedido.

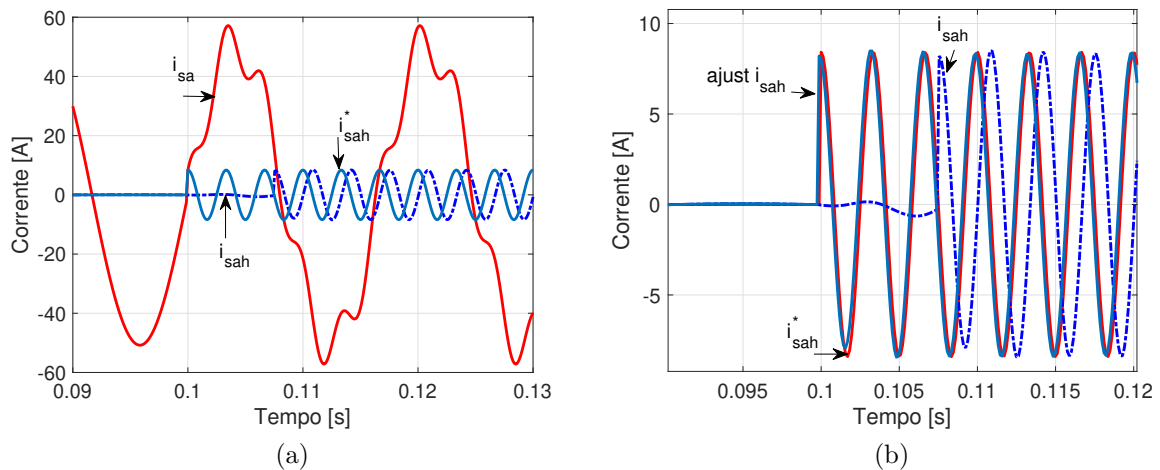


Figura 39: Comparação entre o sinal de entrada e o sinal de saída do filtro com a presença do atraso proporcionado pelo filtro passa alta: (a) Com o processamento do filtro passa alta, (b) Com o pós-processamento do filtro

Em segundo, dispôs-se de um filtro passa faixa (FPF), parametrizado com frequência limite da banda de rejeição inferior de 80 Hz , frequências limites da banda de passagem de 200 Hz e 500 Hz e frequência limite da banda de rejeição superior de 700 Hz . A oscilação máxima permitida na banda passante foi definida em $0,1 \text{ dB}$ e a atenuação em

ambas as banda de rejeição foi de 45 dB . Os parâmetros estipulados resultaram em um filtro de ordem 155 com atraso de grupo de 77 amostras.

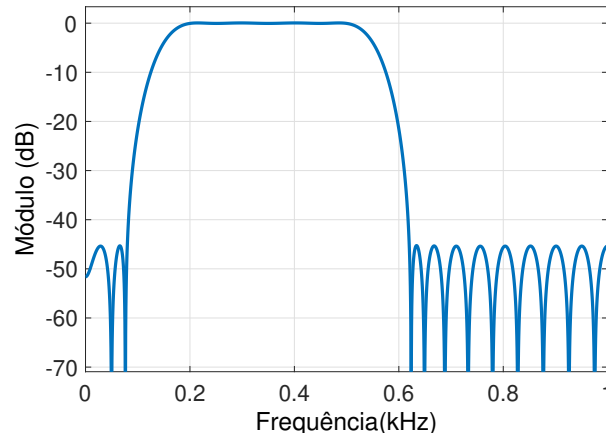


Figura 40: Resposta em frequência do filtro passa faixa (FPF)

A Figura 40 apresenta a resposta em frequência do filtro, onde é possível notar a presença de oscilação na banda de passagem, e uma atenuação na banda de rejeição. O processo de filtragem é ilustrado na Figura 41(a), onde é apresentado o sinal resultante após a ação do filtro passa faixa e o resultado decorrente do pós-processamento é apresentado na Figura 41(b). Pode-se notar que a amplitude do sinal de saída do filtro aumenta até atingir o valor de referência da rede em função do efeito transitório inicial da convolução entre o filtro e a componente de 5° harmônico. Esse efeito transitório é aparente devido à alta ordem do filtro.

Se comparado ao resultado apresentado pelo FPA, o FPF apresentou ordem superior devido aos parâmetros estipulados, acarretando em um maior atraso de amostras, o que pode ser notado na figura Figura 41(b) pela comportamento transitório nos primeiros ciclos. Ambos foram capazes de filtrar o sinal da fundamental deixando apenas o sinal harmônico. Assim, levando em consideração o exposto, o filtro passa alta se apresentou melhor desempenho com relação ao FPF.

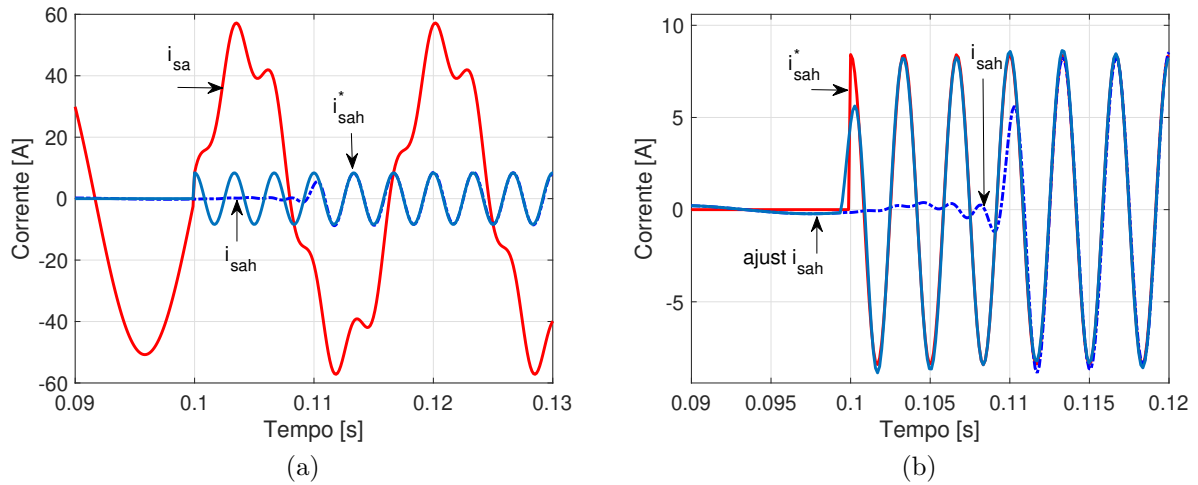


Figura 41: Comparação entre o sinal de entrada e o sinal de saída do filtro FPF com a presença do atraso proporcionado pelo filtro passa faixa: (a) Com o processamento do filtro passa faixa, (b) Com o pós-processamento do filtro

Em terceiro, projetou-se o filtro Notch com base na função de transferência apresentada na equação 4.3, esse filtro visa atenuar a componente fundamental do sinal i_s , para tal, foi projetado um filtro com frequência natural de 60 Hz com oscilação na banda de passagem de $0,1\text{ dB}$. Embora a banda de rejeição seja mais estreita para valores de Q maiores, a atenuação é maior quando o fator de qualidade é menor. Deste modo, optou-se por usar um fator de qualidade $Q = 1$.

A resposta em frequência do filtro projetado é representada pela Figura 42, onde a componente referente a fundamental foi atenuada. A filtragem do sinal i_s , utilizando o filtro notch, proporcionou uma redução significativa da componente fundamental em comparação com as abordagens anteriores.

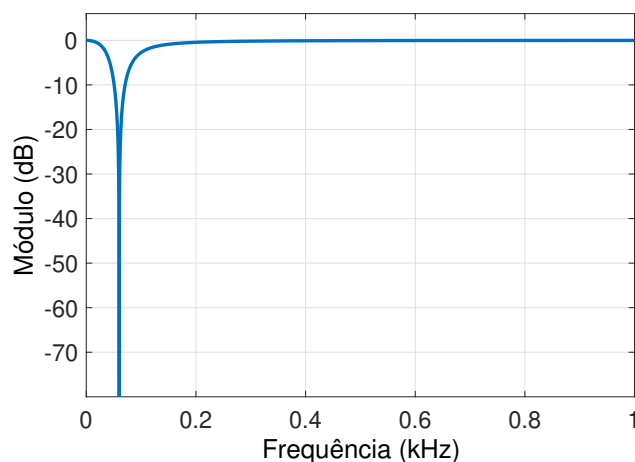


Figura 42: Resposta em frequência do filtro

A Figura 43 mostra o sinal da corrente da rede (i_{sa}), o sinal de referência de 5° harmônico (i_{sah}^*) e o sinal após o processo de filtragem (i_{sah}). É possível observar que i_{sah}^* e i_{sah} estão em fase, devido a baixa ordem do filtro Notch utilizado (ordem dois). Nesse caso, o atraso provocado pelo filtro Notch é de 0,8 amostra, sendo desprezível quando comparado com filtros FPA e FPF projetados. Assim, não é necessário realizar um processo de pós processamento para ajuste do atraso introduzido pelo filtro.

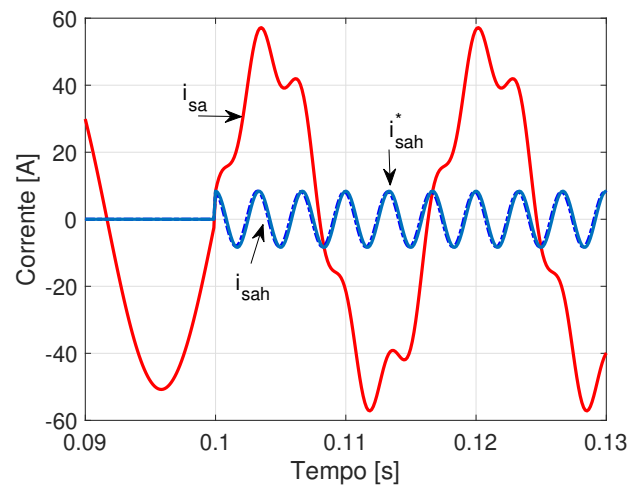


Figura 43: Comparação entre o sinal de entrada e o sinal de saída do filtro Notch

A Tabela 3 traz uma análise comparativa de desempenho dos filtros apresentados, visando a atenuação da componente fundamental do sinal sintético. Em comparação aos filtros IIR e FIR, o filtro Notch obteve a menor ordem e o menor atraso das amostras, comparado com o Filtro Passa Faixa que possui ordem 155 e atraso de 77 amostras. Dessa maneira, para as simulações e testes a seguir, optou-se por utilizar somente o filtro Notch.

Tabela 3: Tabela comparativa entre as técnicas de filtragem abordadas

Filtro	Tipo	Parâmetros							Ordem	Atraso de grupo (Amostra)
		Q	ω_{r1}/ω_n	ω_{p1}	ω_{p2}	ω_{r2}	δ_r	δ_p		
FPA	FIR	-	100 Hz	250 Hz	-	-	45 dB	0,1 dB	117	58
FPF	FIR	-	80 Hz	200 Hz	500 Hz	700 Hz	45 dB	0,1 dB	155	77
Notch	IIR	1	60 Hz	-	-	-	-	0,1 dB	2	0.8

4.3 Emprego do EPLL no Sinal de Saída do Filtro Notch

Para que o uso de um PLL seja bem sucedido a fim de rastrear os parâmetros de amplitude, fase e frequência de sinais de componentes harmônicas produzidos por distúrbios na rede elétrica, é necessário atenuar a componente fundamental, posto que usualmente apresenta maior amplitude do que as componentes harmônicas. Nesta seção, apresentam-se os resultados de desempenho de rastreamento do EPLL aplicado ao sinal processado pelo filtro Notch responsável por atenuar a componente de frequência fundamental.

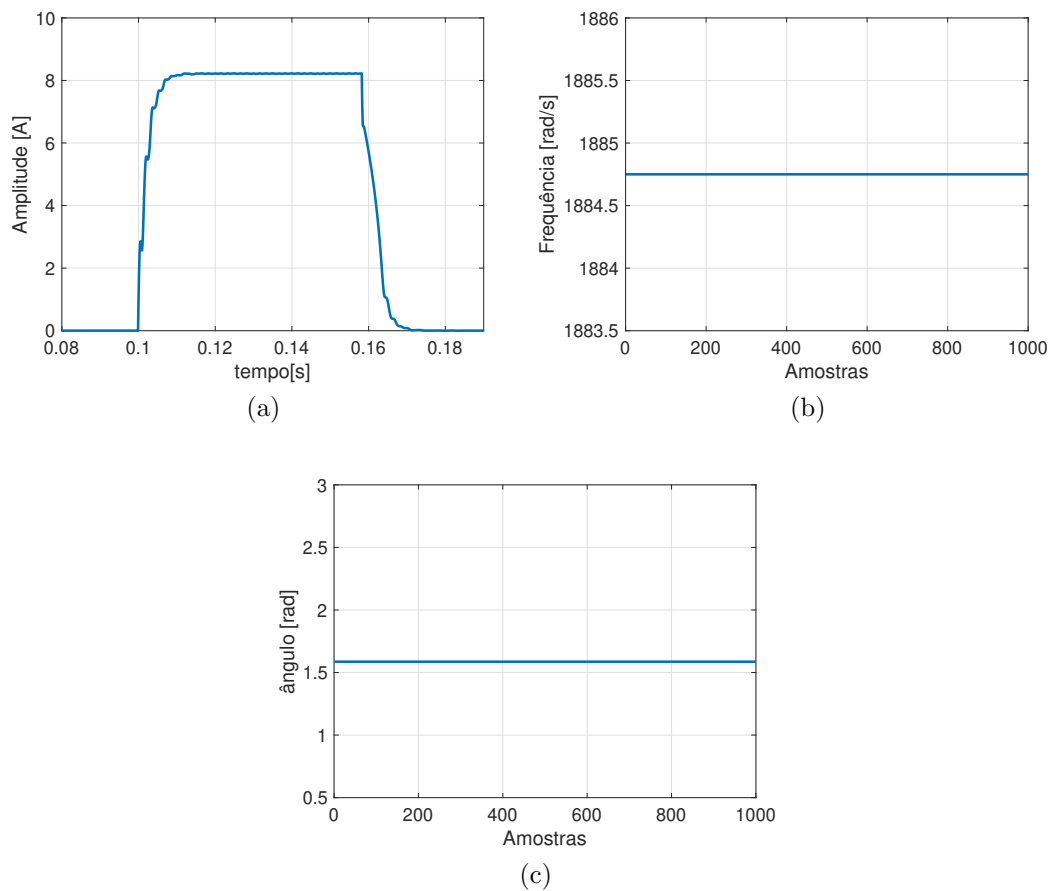


Figura 44: Desempenho de rastreamento dos parâmetros de (a) amplitude, (b) frequência e (c) fase pelo EPLL precedido de filtro Notch, atenuando a componente fundamental.

A Figura 44 apresenta os comportamentos dos parâmetros rastreados pelo EPLL a partir do sinal filtrado pelo Notch. A variação progressiva da amplitude do sinal rastreado pode ser observada na Figura 44(a), que converge para o valor de $8,22 A$, aproximando-se da amplitude do sinal de referência de $8,41 A$, resultando em um erro de $2,25\%$. A frequência e o ângulo do sinal de saída do EPLL podem ser vistos na Figura 44(b) e (c), respectivamente. A Tabela 4 apresenta os valores de amplitude, frequência do fase do

signal de referência i_s e aqueles obtidos pelo uso combinado do filtro Notch com EPLL. É possível notar que a frequência foi identificada de forma precisa e a fase rastreada apresenta um erro na terceira casa decimal com relação a fase do sinal de referência.

Tabela 4: Parâmetros do sinal sintético de referência e do sinal rastreado pelo EPLL precedido pelo filtro Notch

Sinal	Amplitude	Frequência	Fase
i_s	8,41 A	1885 rad/s	1,587 rad
Notch-EPLL	8,22 A	1885 rad/s	1,584 rad

4.4 Esquema Proposto para a Geração de Sinais de Controle do Filtro Ativo Seletivo

A Figura 45 ilustra o diagrama de blocos do algoritmo de controle proposto para o filtro ativo seletivo. Essencialmente, trata-se de uma melhoria em comparação ao algoritmo apresentado na Figura 23 no Capítulo 3, onde foram utilizados EPLLs para extração tanto da componente fundamental quanto da componente de 5° harmônico.

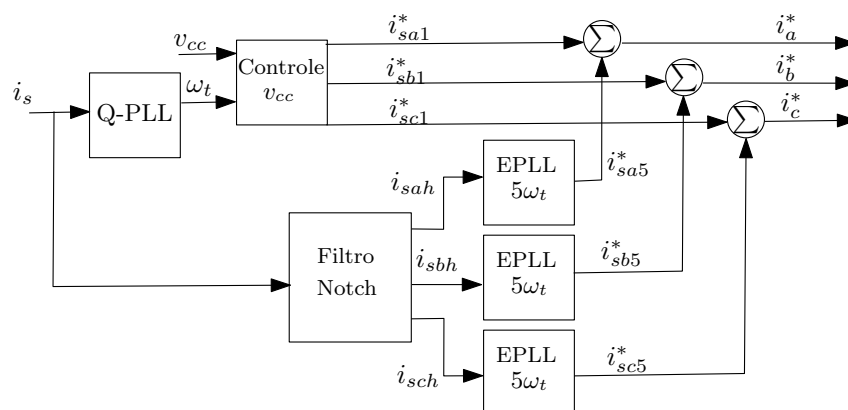


Figura 45: Diagrama de blocos do Controle baseado no Filtro Notch com circuito de sincronismo EPLL

A partir dos resultados de simulação do FAS controlado pelo algoritmo composto pelos EPLLs (seção 3.3 do Capítulo 3), foi verificado que cada EPLL extraiu a componente harmônica de maior amplitude do sinal de entrada em um intervalo de tempo que equivale a, aproximadamente, 3 ciclos de onda da harmônica em questão. Assim, foram necessários 3 ciclos da componente fundamental para o primeiro EPLL estabilizar (em torno de 50 ms) e outros 3 ciclos da componente de 5° para o segundo EPLL estabilizar (em torno de 10 ms). Assim, o tempo total para o algoritmo determinar a corrente harmônica de referência foi de 60 ms, aproximadamente. Neste contexto, para reduzir este

tempo de convergência, a alternativa proposta consiste em substituir o EPLL utilizado para identificar a componente fundamental por um filtro Notch que a atenua.

Com base nos estudos feitos neste capítulo, a técnica de filtragem escolhida foi a baseada no filtro Notch por ter baixa ordem e atraso de grupo desprezível (0,8 amostra) em comparação com as demais técnicas de filtragem (FPA e FPF). Outro aspecto positivo é a capacidade do filtro Notch atenuar a componente fundamental em um intervalo de tempo menor que o EPLL leva para estimar seus parâmetros. É importante ressaltar que o filtro notch não é capaz de extrair integralmente a componente harmônica selecionada que, nesta proposta, consiste na componente fundamental. No entanto, o valor residual da componente fundamental é muito menor (dez vezes menor) do que a componente de 5° harmônico. Dessa forma, os EPLLs rastreiam as componentes de maior amplitude dos sinais i_{sah} , i_{sbh} e i_{sch} indicados na Figura 45, obtidos após o filtro Notch, que correspondem às componentes de 5° harmônico destes sinais, sendo este o objetivo do algoritmo proposto.

A seguir é analisado o desempenho do algoritmo proposto. Esta análise foi feita com o circuito de potência representado na Figura 8(c), que foi o mesmo utilizado para analisar os algoritmos apresentados no Capítulo 3. A Figura 46 apresenta a sequência temporal dos eventos ocorridos. Inicialmente somente o PLL utilizado no algoritmo para regular a tensão CC é iniciado. Em seguida, no instante de tempo $t = 0,2s$ o FAS é iniciado, com somente o algoritmo para regular da tensão do lado CC habilitado. Em seguida, com a tensão do lado CC regulada, o algoritmo para a compensação da corrente de 5° harmônico é habilitado no instante de tempo $t = 0,6s$.

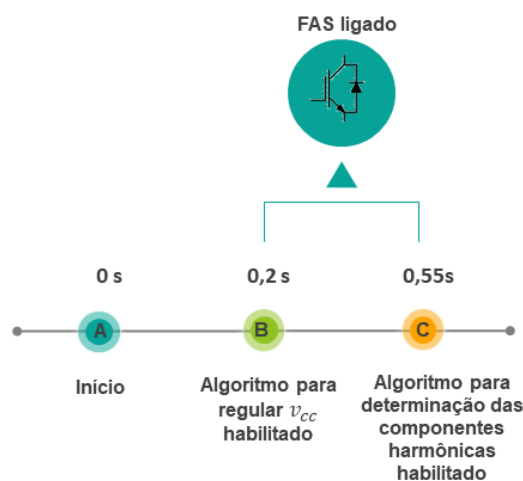


Figura 46: Sequência temporal dos eventos ocorridos nas simulações feitas para o controle baseado no Filtro Notch com EPLL

A Figura 47 mostra o desempenho do FAS com o algoritmo proposto, onde a Figura 47(a) e a Figura 47(b) mostram, respectivamente a corrente de saída do filtro notch na fase “a” (i_{sah}) e o espectro harmônico das correntes i_{sah} , i_{sbh} e i_{sch} . A partir do resultado apresentado na Figura 47(b), observe que a componente fundamental residual tem uma amplitude muito menor (10 vezes menos) do que a componente de 5° harmônico, o que era o esperado. É importante comentar que a componente fundamental de i_s tem amplitude de, aproximadamente, 45 A. Assim, o filtro Notch extraiu, aproximadamente, 97,8 % da componente fundamental, o que reforça o desempenho dentro do esperado.

A Figura 47(c) mostra as amplitudes das correntes de referência i_{sa5}^* , i_{sb5}^* e i_{sc5}^* . Estas amplitudes aumentam gradativamente até o valor limite de 10 A. A Figura 47(d) mostra os erros de fase. Conforme o esperado, em um intervalo inferior a 10 ms após a inicialização dos EPLLs, estes erros apresentam valor médio igual a zero, indicando que as correntes de referência i_{sa5}^* , i_{sb5}^* e i_{sc5}^* estão em fase com as componentes de 5° harmônico das correntes da rede.

Na Figura 47(e) estão as correntes i_{sa} , i_{sb} e i_{sc} compensadas e, na Figura 47(f) são mostradas as correntes da carga, i_{la} , do FAS, i_{fa} , e da rede, i_{sa} . Estas correntes foram obtidas com o FAS operando em regime permanente.

Por fim, o espectro harmônico das correntes compensadas, com o FAS em regime permanente, é apresentado na Figura 48(a). Conforme o previsto, a componente de 5° harmônico foi parcialmente suprimida o que corrobora com os resultados apresentados ao longo desse capítulo. Por outro lado, a Figura 48(b) mostra que o algoritmo proposto atendeu ao esperado, com o FAS produzindo a corrente de quinto harmônico dentro da sua capacidade e, com isso, a corrente compensada contém o resíduo desta componente harmônica, além das outras componentes harmônicas que não foram compensadas.

Na sequência, a título de comparação, a Tabela 5 apresenta um sumário dos resultados obtidos com o FAS controlado pelos algoritmos apresentados no Capítulo 3 com o algoritmo proposto no Capítulo 4. Em regime permanente, as amplitudes das correntes compensadas apresentaram valores próximos, indicando que as três abordagens atenderam ao proposto em reduzir a corrente de quinto harmônico ao mínimo, dentro das limitações do FAS.

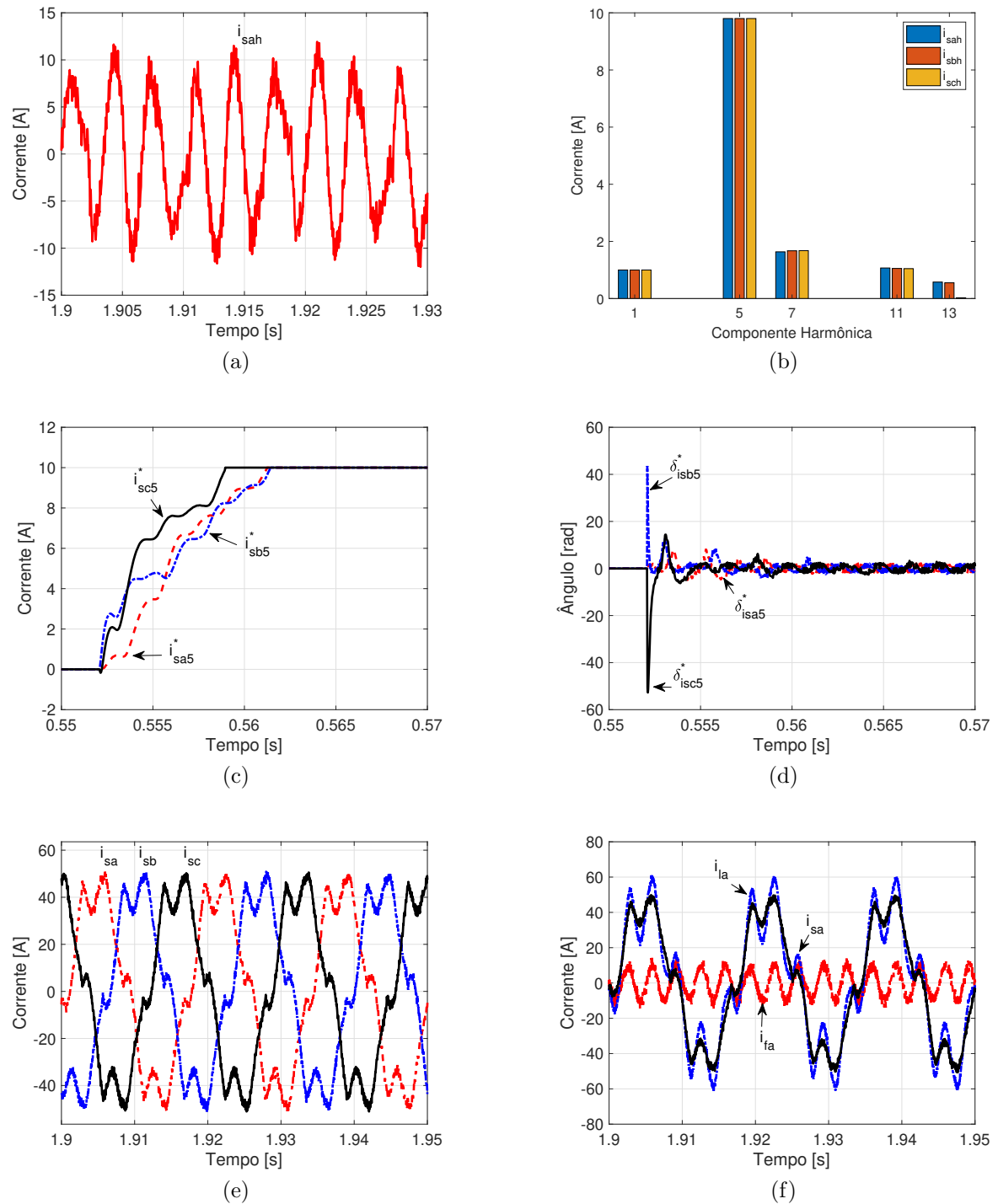


Figura 47: Desempenho do algoritmo Filtro Notch com EPLL em compensação seletiva da componente harmônica. (a) Sinal harmônico presente em i_s , (b) Espectro harmônico do sinal i_{sh} em regime permanente, (c) Componente média de 5º harmônico proporcional à corrente i_s , (d) Variação do ângulo de fase do sinal rastreado, (e) Sinal da corrente i_s (f) Comparação dos sinais i_s , i_l e i_f para a fase a

Fonte: Autor

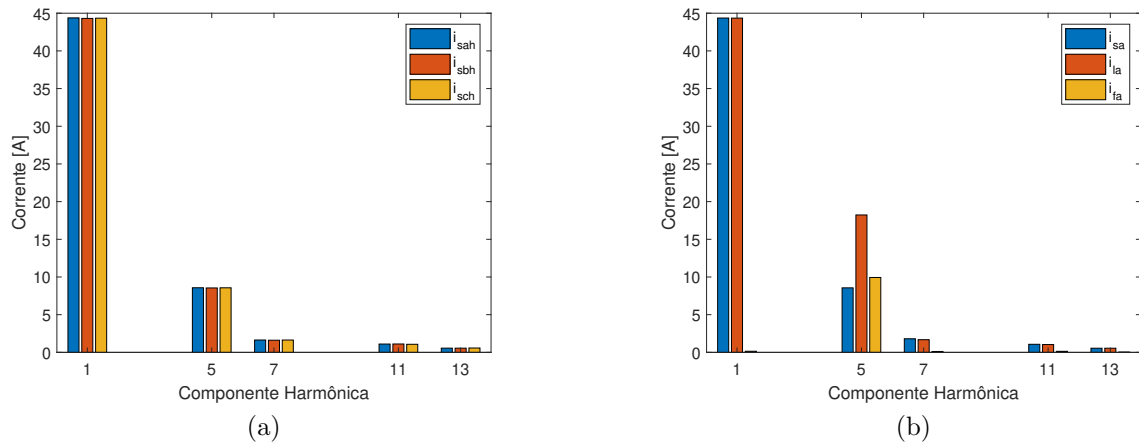


Figura 48: Espectro harmônico dos sinais de controle harmônico: (a) Corrente da rede i_s nas 3 fases, (b) Correntes i_s , i_l e i_f da fase “a”

Fonte: Autor

Tabela 5: Tabela de comparação dos componentes harmônicos presentes na simulação para os algoritmos implementados

Métodos	Regime Permanente						Convergência [ms]
	i_{s1} [A]	i_{s5} [A]	i_{l1} [A]	i_{l5} [A]	i_{f1} [A]	i_{f5} [A]	
PQ + P&O	44,34	8,866	44,35	18,4	0,1545	9,659	250
EPLL Cascata	44,53	8,538	44,4	18,38	0,2051	9,853	112
Notch + EPLL	44,36	8,75	44,35	18,35	0,1466	9,735	9,28

4.5 Conclusões Parciais

Esse capítulo abordou métodos de controle de Filtro Ativo Seletivo baseado em filtros digitais combinado com o circuito de sincronismo EPLL a fim de realizar a compensação seletiva da componente de quinto harmônico de sequência negativa presente na corrente da rede.

Inicialmente, foi analisado o desempenho dos filtros digitais (IIR e FIR) na filtragem da componente fundamental. Para isso, foram utilizados três tipos de filtro, o filtro IIR Notch, e os filtros FIR Passa Alta e Passa Faixa.

A filtragem com FPA e PFP apresentaram elevada ordem e atraso do sinal de saída do filtro com relação a referência. Por outro lado, o filtro Notch obteve a menor ordem e o menor atraso de amostras, comparado com o filtro passa faixa e passa alta. Todos os filtros foram capazes de levar a frequência fundamental a uma energia com amplitude inferior a apresentada no sinal original, enquanto que nenhum dos filtros apresentados

mantiveram integralmente a amplitude da parcela harmônica, o filtro Notch e o passa faixa reduziram a amplitude da componente harmônica, enquanto que o filtro passa alta obteve um incremento da mesma. Esses resultados não mostram uma significância elevada no erro harmônico apresentado.

Em seguida, foi realizado o rastreamento dos parâmetros da componente harmônica com o uso de um EPLL a partir do sinal de saída do filtro Notch, por apresentar o melhor desempenho dentre os filtros projetados. Posteriormente, foi realizada a simulação do controle de filtro ativo com o filtro escolhido inserido na malha de controle do FAS.

Por fim, foi apresentada uma comparação das técnicas propostas nos capítulos anteriores com a técnica apresentada nesse capítulo. Para tal, a Tabela 5 apresenta o resumo das simulações, onde as técnicas de supressão parcial estudadas foram eficazes ao realizar a supressão da componente de quinto harmônico de sequência negativa, além de manter uma faixa próxima do valor restante da componente a ser compensada. Com relação ao tempo de convergência, o controle baseado no filtro Notch com EPLL apresentou menor tempo de convergência em relação às demais levando $\approx 10 \text{ ms}$ para convergir em comparação com 112 ms e 250 ms apresentados pelas técnicas com EPLL e PQ+P&O, respectivamente.

CONCLUSÃO

Este trabalho apresentou algumas abordagens alternativas para o controle do filtro ativo seletivo com limitação de corrente, baseado em circuito de sincronismo em cascata, teoria pq , em conjunto com algoritmo perturbar e observar com passo dinâmico, e técnicas de filtragem de componente harmônica usando filtro Notch em conjunto com o circuito de sincronismo EPLL.

Inicialmente, foram apresentados algoritmos de controle com compensação plena utilizados na literatura, sendo o método da teoria pq abordado em detalhes ao longo do primeiro capítulo. Foram apresentadas alguns casos testes a fim de evidenciar a falta de capacidade do filtro ativo seletivo em eliminar a componente de 5° harmônico da corrente i_s quando a corrente de referência for obtida a partir das tensões da rede.

Neste contexto, foram confrontados dois pontos de medida para obtenção da corrente de referência, um tendo a correntes de referência determinadas em função das tensões do ponto de acoplamento comum v_{pcc} e outro em função da corrente da rede i_s . Com as correntes de referência determinadas em função das tensões, o algoritmo utilizado fez o filtro ativo seletivo compensar integralmente a tensão harmônica especificada, mesmo que para isto seja necessário produzir correntes harmônicas com amplitude superior das componentes da mesma harmônica consumidas pela carga. Assim, ainda que com limitações, tal abordagem trata-se de uma filtragem ativa seletiva das tensões a partir de um filtro ativo seletivo conectado em paralelo com a rede. A extensão do estudo desta característica, ainda que não seja o propósito fim dessa dissertação, consistiu em uma das contribuições deste trabalho. No entanto, este algoritmo não é adequado quando o conversor não for dimensionado para uma compensação plena da corrente harmônica selecionada. Esta lacuna consiste no objetivo maior do estudo proposto.

Tendo em vista a limitação de compensação do FAS em produzir integralmente a corrente harmônica, foram propostas técnicas de controle que exploram algumas soluções para o problema em limitar a corrente harmônica produzida de forma seletiva. Primeiramente foi proposto um controle combinando a teoria pq com algoritmo perturbar e observar com passo dinâmico. Neste algoritmo, a função custo teve por objetivo identificar a corrente de referência de modo que a corrente compensada fosse a menor possível,

ou seja, trata-se de um problema de minimização. Em essência, foi esperado que o Filtro Ativo Seletivo reduzisse a componente de quinto harmônico de sequência negativa da corrente da rede ao menor valor possível, respeitando a limitação do conversor.

Posteriormente, foi apresentado um controle combinando dois circuitos de sincronismo EPLL em cascata, onde o primeiro extraiu da corrente da rede a sua componente fundamental e o segundo extraiu a componente harmônica selecionada. Uma premissa para utilização desse método se encontra em que a amplitude da corrente a ser compensada deve ser obrigatoriamente maior do que a capacidade de FAS. Desta forma, o sinal de entrada apresenta um valor residual da componente de quinto harmônico, evitando que o mesmo apresente como saída uma outra componente harmônica, o que é indesejado.

Visando encontrar uma alternativa para o uso de dois EPLL em cascata foi realizada a combinação de um filtro digital com o EPLL para obtenção da corrente de referência. Para tal, foi realizado um estudo dos filtros digitais para encontrar o filtro mais indicado para o controle proposto, onde não houvesse atraso de fase nem perda do sinal. Dos filtros estudados o filtro Notch se mostrou promissor e de fácil implementação.

Finalmente, para os casos testes analisados entende-se que os algoritmos propostos apresentaram um bom desempenho quanto o rastreamento e supressão parcial da componente harmônica selecionada dentro dos limites impostos para os algoritmos. No entanto, estes ainda necessitam de uma melhor análise quando submetidos a outras condições, o que pode resultar em alterações e melhorias dos controles propostos.

Deste modo, após a realização deste trabalho, foi observada a importância da pesquisa relacionada aos algoritmos capazes de controlar o filtro ativo seletivo de forma adequada e dentro dos padrões estipulados. Indicando o quanto é promissor o desenvolvimento de novos métodos capazes de identificar e suprimir a componente harmônica de forma seletiva.

Sugestões para Trabalhos Futuros

A análise dos resultados deste trabalho permitiu identificar novas possibilidades de controle usando combinação de algoritmos e áreas de conhecimento distintas, ponto este interessante para a continuidade da pesquisa neste tópico.

No sentido de melhorar o desempenho do rastreamento é possível utilizar outros métodos baseados em otimizadores como o Newton Raphson, Secante, Descida do gradi-

ente, dentre outros.

Sobre os filtros é possível obter melhor dinâmica com a utilização de outros tipos de filtros digitais ou até mesmo arranjo de filtros como o uso de dois filtros Notch em cascata em conjunto com o EPLL para obtenção de um filtro “ótimo” em termos de dispersão espectral, ordem do filtro e distorção harmônica. Além das opções supracitadas, ainda pode-se investigar o uso de algoritmos bioinspirados, bem como redes neurais e lógica Fuzzy, dentro tantas outras possibilidades existentes para combinações e estudo.

Para futuras análises, utilizar a técnica de componentes independentes de canal único com janela deslizante se mostra uma opção ao controle do FAS, tendo em mente a possibilidade de detecção de eventos que ocorram na rede elétrica, além da possibilidade de separação das fontes, desde que sejam linearmente independentes.

REFERÊNCIAS

- IEEE Recommended Practice for Monitoring Electric Power Quality. *IEEE Std 1159-2019 (Revision of IEEE Std 1159-2009)*, p. 1–98, 2019.
- T.Dao; B.T.Phung. Effects of voltage harmonic on losses and temperature rise in distribution transformers. *IEE Proceedings - IET Generation, Transmission Distribution*, v. 12, n. 2, p. 347–354, 2017.
- Wu, C. e. a. Investigation and mitigation of harmonic amplification problems caused by single-tuned filters. *IEEE Transactions on Power Delivery*, v. 13, n. 3, p. 800–806, 1998.
- Oliveira, N. V. de; Freitas, C. M.; Monteiro, L. F. C. A selective harmonic compensation with current limiting algorithm. in: Green energy and networking. cham: Springer international publishing. p. 103–118, 2 2019.
- V.Barrera; J.Meléndez; S.Herraiz. Waveform segmentation for intelligent monitoring of power events. *Measurement Science and Technology Electric Power Systems Research*, v. 93, p. 67–75, 2012.
- C.M.Freitas; C.R.Do Nascimento; M.D.Bellar, L. Control algorithms for a transformerless hybrid active filter without current sensors. *40nd Annual Conference of the IEEE Industrial Electronics Society*, p. 5163–5168, 2014.
- C.M.Freitas; L.F.C.Monteiro; E.H.Watanabe. A novel current harmonic compensation based on resonant controllers for a selective active filter. *42nd Annual Conference of the IEEE Industrial Electronics Society*, p. 3666–3671, 2016.
- Lee, T.; Tzeng, K.; Chong, M. Fuzzy iterative learning control for three-phase shunt active power filters. In: *2006 IEEE International Symposium on Industrial Electronics*. [S.l.: s.n.], 2006. v. 2, p. 882–885.
- Y.L.Lu et al. Multiple disturbances classifier for electric signals using adaptive structuring neural networks. *Measurement Science and Technology*, v. 19, p. 1–11, 2008.
- R.Hooshmand; A.Enshae. Detection and classification of single and combined power quality disturbances using fuzzy systems oriented by particle swarm optimization algorithm. *Electric Power Systems Research*, v. 80, n. 12, p. 1552–1561, 2010.
- M.A.Lima et al. A novel method for power quality multiple disturbance decomposition based on Independent Component Analysis. *International Journal of Electrical Power e Energy Systems*, v. 42, n. 1, p. 593–604, 2012.
- Luo, A. et al. Feedback-feedforward pi-type iterative learning control strategy for hybrid active power filter with injection circuit. *IEEE Transactions on Industrial Electronics*, v. 57, n. 11, p. 3767–3779, 2010.
- Kukkola, J.; Hinkkanen, M. Grid-voltage sensorless control of a converter under unbalanced conditions: On the design of a state observer. In: *2016 IEEE Energy Conversion Congress and Exposition (ECCE)*. [S.l.: s.n.], 2016. p. 1–8.

- Bai, H.; Wang, X.; Blaabjerg, F. A grid-voltage-sensorless resistive active power filter with series lc-filter. In: *2017 IEEE Energy Conversion Congress and Exposition (ECCE)*. [S.l.: s.n.], 2017. p. 3004–3011.
- Akagi, H. Active harmonic filters. *Proceedings of the IEEE*, v. 93, n. 12, p. 2128–2141, 2005.
- Q.Trinh; H.Lee. An Advanced Current Control Strategy for Three-Phase Shunt Active Power Filters. *IEEE Transactions on Industrial Electronics*, v. 60, n. 12, p. 5400–5410, 2013.
- Morales, J. et al. Modeling and sliding mode control for three-phase active power filters using the vector operation technique. *IEEE Transactions on Industrial Electronics*, v. 65, n. 9, p. 6828–6838, 2018.
- L.F.C.Monteiro; L.F.ENCARNAÇÃO; M.Aredes. A novel selective control algorithm for the shunt active filter. *IEEE International Power Electronics Conference*, p. 2288–2293, 2010.
- El-Habrouk, M. Active power filters: A review. *IEE Proceedings.Electric Power Applications*, v. 147, p. 403, 2002.
- Green, T. C.; Marks, J. H. Control techniques for active power filters. *Electric Power Applications, IEE Proceedings*, v. 152, p. 369–381, 2005.
- Moran, L. et al. A three-phase active power filter operating with fixed switching frequency for reactive power and current harmonic compensation. *Industrial Electronics, Control, Instrumentation, and Automation*, v. 1, p. 362–367, 1992.
- Quinn, C. A.; Mohan, N.; Mehta, H. A four-wire, current-controlled converter provides harmonic neutralization in three-phase, four-wire systems. *Applied Power Electronics Conference and Exposition*, p. 841–846, 1993.
- Wong, A. Y. K.; Cheng, D. K. W.; Lee, Y. S. Harmonic compensation for nonlinear loads by active power. *Power Electronics and Drive Systems*, v. 2, p. 894–899, 1999.
- A.Hyvarinen; E.Oja. *Independent component analysis: A tutorial*. [S.l.]: JOHN WILEY E SONS, INC., 1999.
- A.Hyvarinen; E.Oja. Independent Component Analisis: Algorithms and applications. *Neural Networks*, v. 13, n. 4–5, p. 411–430, 2000.
- Monteiro, L. F. C.; EncarnaçãO, L. F.; Aredes, M. A novel selective control algorithm for the shunt active filter. In: *The 2010 International Power Electronics Conference - ECCE ASIA -*. [S.l.: s.n.], 2010. p. 2288–2293.
- Freitas, C. M. et al. Control algorithms for a transformerless hybrid active filter without current sensors. In: *IECON 2014 - 40th Annual Conference of the IEEE Industrial Electronics Society*. [S.l.: s.n.], 2014. p. 5163–5168.
- Freitas, C. M.; Monteiro, L. F. C.; Watanabe, E. H. Novel control algorithm for a unified power quality conditioner connected to a radial grid. In: *IECON 2015 - 41st Annual Conference of the IEEE Industrial Electronics Society*. [S.l.: s.n.], 2015. p. 2962–2967.

- Freitas, C. M.; Monteiro, L. F. C.; Watanabe, E. H. A novel current harmonic compensation based on resonant controllers for a selective active filter. In: *IECON 2016 - 42nd Annual Conference of the IEEE Industrial Electronics Society*. [S.l.: s.n.], 2016. p. 3666–3671.
- Akagi, H.; Kanazawa, Y.; Nabae, A. Instantaneous reactive power compensators comprising switching devices without energy storage components. *IEEE Transactions on Industry Applications*, IA-20, n. 3, p. 625–630, 1984.
- Duesterhoeft, W. C.; Schulz, M. W.; Clarke, E. Determination of instantaneous currents and voltages by means of alpha, beta, and zero components. *Transactions of the American Institute of Electrical Engineers*, v. 70, n. 2, p. 1248–1255, 1951.
- Yongchang Zhang; Jiali Liu. An improved q-pll to overcome the speed reversal problems in sensorless pmsm drive. In: *2016 IEEE 8th International Power Electronics and Motion Control Conference (IPEMC-ECCE Asia)*. [S.l.: s.n.], 2016. p. 1884–1888.
- Middlekauff, S. W.; Collins, E. R. System and customer impact: considerations for series custom power devices. *IEEE Transactions on Power Delivery*, v. 13, n. 1, p. 278–282, 1998.
- Moghbel, M. et al. Optimal sizing, siting and operation of custom power devices with statcom and aplc functions for real-time reactive power and network voltage quality control of smart grid. *IEEE Transactions on Smart Grid*, v. 9, n. 6, p. 5564–5575, 2018.
- Aredes, M.; Watanabe, E. H. New control algorithms for series and shunt three-phase four-wire active power filters. *IEEE Transactions on Power Delivery*, v. 10, n. 3, p. 1649–1656, 1995.
- Kim, H.; Akagi, H. The instantaneous power theory based on mapping matrices in three-phase four-wire systems. In: *Proceedings of Power Conversion Conference - PCC '97*. [S.l.: s.n.], 1997. v. 1, p. 361–366 vol.1.
- SALGADO, E. V. *Estudo Comparativo de Teorias de Potências Instantâneas e Aplicações em Filtros Ativos*. Dissertao (Mestrado) — Universidade Federal do Rio de Janeiro, Curso de Pós-Graduação em Engenharia Elétrica, Rio de Janeiro, 2005.
- Zhao, Y. et al. A review on position/speed sensorless control for permanent-magnet synchronous machine-based wind energy conversion systems. *IEEE Journal of Emerging and Selected Topics in Power Electronics*, v. 1, n. 4, p. 203–216, 2013.
- Su, W.; Ouyang, S. A voltage regulating method considering the control benefit for medium-voltage bus. In: *2018 International Conference on Power System Technology (POWERCON)*. [S.l.: s.n.], 2018. p. 148–152.
- Carvalho, C. E. *Uma Nova Abordagem de Rastreamento do Ponto de Máxima Potência em Painéis Fotovoltaicos*. 135 p. Dissertao (Mestrado) — Universidade de Taubaté, Taubaté, 2012.
- Karimi-Ghartemani, M.; Iravani, M. A nonlinear adaptive filter for online signal analysis in power systems: Applications. *IEEE Trans. Power Del.*, v. 17, n. 2, p. 617–622, 2002.

Karimi-Ghartemani, M.; Iravani, M. A new phase-locked loop (PLL) system. *Proc. 44th IEEE MWSCAS*, v. 1, p. 421—424, 2001.

Nalon, J. A. *Introdução ao processamento digital de sinais*. 1. ed. [S.l.]: LTC, 2009.

DINIZ, P. S.; SILVA, E. A. D.; NETTO, S. L. *Digital signal processing: system analysis and design*. [S.l.]: Cambridge University Press, 2010.

WANG, C. M.; XIAO, W. C. Second-order iir notch filter design and implementation of digital signal processing system. In: TRANS TECH PUBL. *Applied Mechanics and Materials*. [S.l.], 2013. v. 347, p. 729–732.